

**КОМПЛЕКТНОЕ УСТРОЙСТВО БЫСТРОДЕЙСТВУЮЩЕГО  
АВТОМАТИЧЕСКОГО ВВОДА РЕЗЕРВА С ВОССТАНОВЛЕНИЕМ  
НОРМАЛЬНОГО РЕЖИМА ЭЛЕКТРОСНАБЖЕНИЯ  
«ШЭ-АПС-БАВР»**

Руководство по эксплуатации  
**Общие технические требования**  
АПДЛ.656435003 РЭ ред. 4

Авторские права на данную документацию  
принадлежат **ООО «АПС»**.

**Несанкционированное использование  
любых частей текста запрещается.**

## **ОГЛАВЛЕНИЕ**

<b>ОГЛАВЛЕНИЕ .....</b>	<b>3</b>
<b>ВВЕДЕНИЕ .....</b>	<b>4</b>
<b>УСЛОВНЫЕ ОБОЗНАЧЕНИЯ.....</b>	<b>5</b>
Условные сокращения .....	5
<b>ОПИСАНИЕ И РАБОТА .....</b>	<b>6</b>
Назначение изделия .....	6
Основные технические характеристики.....	7
Состав изделия .....	15
Устройство и работа .....	16
Основные функции .....	18
Средства измерения, инструмент и принадлежности.....	23
Маркировка и пломбирование .....	23
Упаковка .....	23
<b>УКАЗАНИЯ ПО ЭКСПЛУАТАЦИИ.....</b>	<b>24</b>
Эксплуатационные ограничения .....	24
Подготовка к работе и ввод в эксплуатацию.....	24
<b>ТЕХНИЧЕСКОЕ ОБСЛУЖИВАНИЕ ШКАФА.....</b>	<b>29</b>
Меры безопасности.....	29
Порядок техобслуживания шкафа.....	29
Перечень неисправностей и методы их устранения .....	31
Утилизация .....	31
<b>ТРАНСПОРТИРОВАНИЕ И ХРАНЕНИЕ.....</b>	<b>32</b>
<b>ГАРАНТИИ ИЗГОТОВИТЕЛЯ .....</b>	<b>33</b>
<b>ПРИЛОЖЕНИЯ .....</b>	<b>34</b>
Приложение 1 (обязательное) – Внешний вид и назначение контактов комплектного устройства ШЭ-АПС-БАВР .....	34
Приложение 2 (обязательное) – Внешний вид терминала серии МИР 200.....	41
Приложение 3 (обязательное) – Содержание цветных металлов .....	42
Приложение 4 (обязательное) – Перечень оборудования и средств измерений, необходимых для проведения проверок .....	43
Приложение 5 – Карта заказа на поставку комплектного устройства ШЭ-АПС-БАВР .....	44
Приложение 6 – Лист регистрации изменений .....	45
<b>СТРАНИЦА ДЛЯ ЗАМЕТОК .....</b>	<b>46</b>
<b>КОНТАКТНАЯ ИНФОРМАЦИЯ.....</b>	<b>47</b>

## **ВВЕДЕНИЕ**

### **ДО ИЗУЧЕНИЯ НАСТОЯЩЕГО РУКОВОДСТВА ПО ЭКСПЛУАТАЦИИ ШКАФ НЕ ВКЛЮЧАТЬ!!!**

Данный документ предназначен, прежде всего, для технических специалистов проектных институтов и эксплуатационных организаций.

Настоящее руководство по эксплуатации (РЭ) распространяется на шкаф автоматики быстродействующего автоматического ввода резерва в сетях 6÷35 кВ (комплектное устройство) **ШЭ-АПС-БАВР** (именуемое далее «шкаф БАВР») и содержит описание и технические характеристики шкафа, устанавливает правила его эксплуатации, обслуживания, хранения и транспортирования.

Работа микропроцессорного терминала БАВР, входящего в состав шкафа, описана следующими РЭ:

- **АПДЛ.656121003-200 РЭ1 «Руководство по эксплуатации. Общие технические условия»** – содержит технические данные, описание конструктивного исполнения, описание устройства и работы составных частей терминала, указания по эксплуатации и техническому обслуживанию.
- **АПДЛ.656121003 РЭ2 «Руководство оператора»** – содержит описание функциональной и логической схемы терминала защиты (взаимодействие блоков логики и защиты).

Вид климатического исполнения и категория размещения шкафа для поставок в Российскую Федерацию и на экспорт в страны с умеренным климатом – УХЛ 3.1 по ГОСТ 15150-69.

Надежность и долговечность устройства обеспечиваются не только качеством изделия, но и соблюдением режимов и условий эксплуатации, требований по транспортированию, хранению, монтажу. Выполнение всех требований, изложенных в настоящем документе, является обязательным.

**Примечание:** *Различные варианты исполнения шкафа БАВР не влияют на логику функционирования. Все примеры приведены для ШЭ-АПС-БАВР.*

Настоящее РЭ разработано в соответствии с требованиями ТУ 656435-002-60432852-2023 «Комплектное устройство ШЭ-АПС».

*В связи с систематически проводимыми работами по совершенствованию изделия в его конструкцию могут быть внесены изменения, улучшающие параметры и качество изделия, не отраженные в настоящем издании. Предприятие-изготовитель оставляет за собой право внесения изменений и улучшений шкафа без предварительного уведомления потребителя.*

## УСЛОВНЫЕ ОБОЗНАЧЕНИЯ

### Условные сокращения

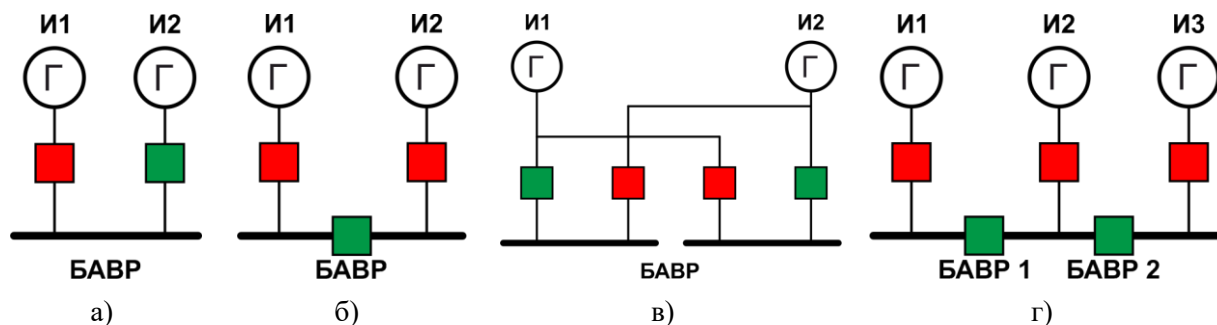
Таблица АПС. 1. Условные сокращения

<b>АВР</b>	Автоматический ввод резерва
<b>АСУ ТП</b>	Автоматизированная система управления технологическим процессом
<b>АЦП</b>	Аналогово-цифровой преобразователь
<b>АЧР</b>	Защита минимальной частоты (автоматическая частотная разгрузка)
<b>БАВР</b>	Быстродействующий автоматический ввод резерва
<b>БНН</b>	Блокировка при неисправности в цепях напряжения
<b>ВВ</b>	Вводной выключатель
<b>ВНР</b>	Восстановление нормальной работы
<b>ЗИП</b>	Запасные изделия прилагаемые
<b>ЗМН</b>	Защита минимального напряжения
<b>ЗМТ</b>	Защита минимального тока
<b>ЗНОП</b>	Защита по напряжению обратной последовательности
<b>ЗПН</b>	Защита от повышения напряжения
<b>ЗПННП</b>	Защита от повышения напряжения нулевой последовательности
<b>ИО</b>	Измерительный орган
<b>КЗ</b>	Короткое замыкание
<b>КРУ</b>	Комплектное распределительное устройство
<b>КС</b>	Контроль синхронизма
<b>КСО</b>	Камера сборная одностороннего обслуживания
<b>КЦТ</b>	Контроль цепей тока
<b>ЛУ</b>	Логическое уравнение
<b>МП</b>	Микропроцессорный
<b>МТЗ</b>	Максимальная токовая защита
<b>НЗ</b>	Нормально замкнутый
<b>НО</b>	Нормально открытый
<b>ПНР</b>	Пуско-наладочные работы
<b>РЗА</b>	Релейная защита и автоматика
<b>РНМ</b>	Реле направления мощности
<b>РПП</b>	Ручной перевод питания
<b>РУ</b>	Распределительное устройство
<b>РЭ</b>	Руководство по эксплуатации
<b>СВ</b>	Секционный выключатель
<b>СМР</b>	Строительно-монтажные работы
<b>СШ</b>	Секция шин
<b>ТН</b>	Трансформатор напряжения
<b>ТО</b>	Техническое обслуживание
<b>ТСН</b>	Трансформатор собственных нужд
<b>ТТ</b>	Трансформатор тока
<b>ЧМИ</b>	Человеко-машинный интерфейс
<b>ЭМ</b>	Электромагнитный
<b>Вх</b>	Секция работы органа <i>Например: БАВР В1-срабатывание БАВР по первой секции шин.</i>

## ОПИСАНИЕ И РАБОТА

### Назначение изделия

Шкаф предназначен для осуществления быстродействующего АВР в сетях 6÷35 кВ, в трансформаторных подстанциях с распределительным устройством односекционным, двухсекционным, трехсекционным (с установкой двух шкафов БАВР), на подстанциях с явным резервом на секции (схема с «перекрестными вводами»). Варианты схем РУ, где возможна установка БАВР, представлены на рисунке ниже.

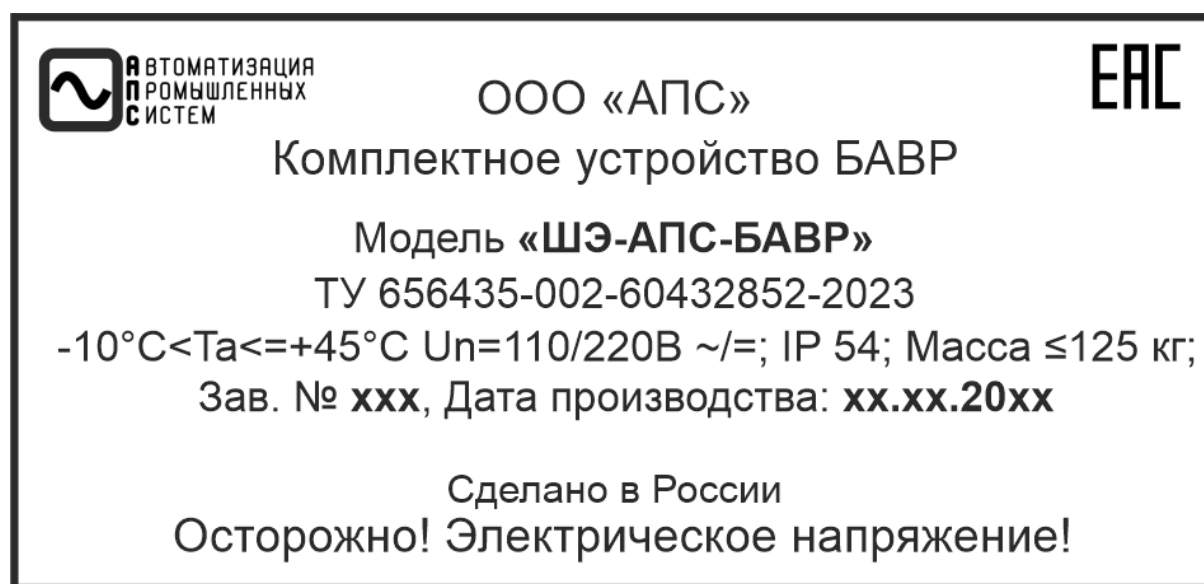


**Рис. АПС. 1.** Виды схем, где может применяться шкаф БАВР:

- а) схема с явным резервированием на своей секции – односекционная;
- б) схема с неявным резервированием – двухсекционная;
- в) схема с явным резервированием, с «перекрестными вводами» – двухсекционная;
- г) схема с неявным резервированием – трехсекционная.

Основные технические данные шкафа содержатся на информационной табличке изделия:

- Производитель;
- Модель устройства;
- Температурный диапазон использования;
- Номинальное оперативное напряжение;
- Степень защиты;
- Масса;
- Заводской номер;
- Дата производства.



**Рис. АПС. 2.** Информационная табличка шкафа БАВР

Дополнительные требования и технические решения определяются по карте заказа (Приложение 5.).

## Основные технические характеристики

### Основные параметры и потребляемая мощность

Номинальные технические параметры устройства указаны в Таблице АПС. 2. Список защит приведен в Таблице АПС. 3.

**Таблица АПС. 2. Номинальные технические параметры шкафа БАРВ**

№	Наименование параметра		Ед. изм.	Значение	Примечание		
1	Диапазон напряжения питания комбинированного входа напряжения		В	$\approx 75 \div 265$ $= 110 \div 375$			
2	Номинальное напряжение питания входа переменного напряжения		В	$\approx 110$ $\approx 220$			
	Диапазон напряжения питания входа переменного напряжения			$\approx 75 \div 130$ $\approx 140 \div 265$			
3	Номинальное значение напряжения аналогового входа (на канал)*		В	57/220 100/380	Фазное Линейное	2 x (3 канала ТН СШ+3U0)	
	Диапазон контролируемых значений напряжения*			3÷250 / 5÷420	Фазное Линейное	2 x (3 канала ТН КЛ+3U0)*	
4	Номинальное значение тока аналогового входа*		А	1/5	8 каналов: 2 x (3 канала тока + 3I0)		
	Диапазон контролируемых значений тока*			0,1÷200 0,05÷60	Токи фаз I <sub>A</sub> , I <sub>B</sub> , I <sub>C</sub> . Ток I <sub>N</sub>		
	Термическая стойкость входных цепей*			10 200	Длительная Кратковременная (не более 1с)		
5	Количество дискретных входов		шт.	32(35**)	= / ~ 220В		
	Напряжение сраб. дискретных входов		В	= 165 ÷ 170			
	Напряжение возвр. дискретных входов		В	= 146 ÷ 154			
6	Количество дискретных выходов (быстродействующих для управ. выкл.)		шт.	6 (8**)	28	+ 2 перекидных реле типа WatchDog для контроля и сигнализации (2НО + 2НЗ)	
	Количество дискретных выходов (не быстродействующих)		шт.	18			
7	Физические интерфейсы связи**	USB A		шт.	1	Лицевая панель	
		USB B		шт.	1	Задняя панель	
		RJ45	Лицевая панель		шт.	1	Ethernet (сервисный порт)
			Задняя панель			1	Modbus TCP/IP
		RS485		Задняя панель		шт.	2
8	Время включения терминала БАРВ		с	0,500			
	Перерыв питания без перезапуска			0,700			
9	Габаритные размеры***		Ширина	мм	600		
			Высота	мм	1400/ 1800/ 1900	шкаф / шкаф + 2 цоколя / шкаф + 2 цоколя + задний кабельный ввод	
			Глубина	мм	400/ 430/ 500	шкаф / шкаф + системное окно / шкаф + системное окно + задний кабельный ввод	
10	Вес, не более		кг	125			

**Примечание:**

\* – вместо стандартных аналоговых цепей могут быть использованы аналоговые платы для подключения поясов Роговского (цепи тока) или материнские платы для подключения аналоговых цепей через МЭК-61850 (SV). Опции под заказ.

\*\* – может присутствовать дополнительный канал для связи с дисплеем, а также дополнительные дискретные входы/выхода. Опции под заказ.

\*\*\* – размеры шкафа при необходимости могут быть изменены.

Таблица АПС. 3. Сводная таблица защит шкафа

Код ANSI	Полное наименование	МЭК	
		61850	60617
25	25: Контроль синхронизма (КС)	RSYN	SYNC
27/27S	27/27S: Защита минимального напряжения (ЗМН)	PTUV	U<
37	37: Защита минимального тока (ЗМТ)	PTUC	I<
47	47: Защита по напряжению обратной последовательности (ЗНОП)	NSPTOV	
50/51	50/51: Максимальная токовая защита (МТЗ)	PHPTOC	I>
52	52: Управление, контроль и мониторинг выключателя	XCBR	CB
59	59: Защита от повышения напряжения (ЗПН)	PTOV	V>
59N	59N: Защита от повышения напряжения нулевой последовательности (ЗПННП)	ZCPTOV	
60 VTS	Блокировка при неисправности в цепях напряжения (БНН)	RVTR	VTS
60 CTS	Контроль цепей тока (КЦТ)	SCTR	CTS
81L	81L: Защита минимальной частоты (АЧР)	PTUF	f<
SCB	SCB: Блокировка по сумме токов вводов (I1BV+I2BV)		
	Пуск по углу		
	Реле направления мощности (РНМ)		

### 25: Контроль синхронизма (КС)

Применяется для обеспечения включения выключателя без возникновения несинхронного включения двух источников напряжения или источника и потребителя. Защита разрешает включение при условии нахождения  $\Delta\varphi$  (разность углов векторов измеряемых напряжений  $U_{B1}$  и  $U_{B2}$ ),  $\Delta U$  (модуль вектора разности напряжений  $\Delta U = |U_{B1} - U_{B2}|$ ) и  $\Delta f$  (разность частот измеряемых напряжений  $\Delta f = f_{B1} - f_{B2}$ ) в установленных уставкой пределах и при отсутствии сигналов блокировки (БНН, ЛУ).

Выполняет функцию разрешающего органа для цепей БАВР, АВР, ВНР.

### 27/27S: Защита минимального напряжения (ЗМН)

Применяется с целью контроля отсутствия напряжения. Пуск защиты происходит при включенном выключателе в результате снижения фазного (или линейного, или прямой последовательности, в зависимости от выбранного алгоритма) напряжения до заданной уставки и при отсутствии сигналов блокировки (БНН, ЛУ).

Первая ступень ЗМН осуществляет контроль снижения напряжения для пуска БАВР; вторая ступень используется для подтверждения работы в цепях защиты «Пуск по углу».

В случае активации адаптивного режима работы (совместно с защитой 59), уставка по напряжению автоматически корректируется в зависимости от скорости падения уровня напряжения.

Выполняет функцию пускового органа для цепей БАВР, АВР и блокирующего для ВНР.

### 37: Защита минимального тока (ЗМТ)

Применяется для работы БАВР в режиме малой нагрузки – срабатывание защиты запрещает пуск БАВР по углу. Пуск защиты происходит при включенном выключателе в результате снижения значения наибольшего из фазных токов до заданной уставки, и при отсутствии сигналов блокировки (ЛУ).

Выполняет функцию контролирующего органа для цепей БАВР: при срабатывании защиты и запрете пуска по углу, в режиме снижения напряжения пуск БАВР возможен от первой ступени ЗМН.

### 47: Защита по напряжению обратной последовательности (ЗНОП)

Применяется с целью защиты оборудования при возникновении небаланса напряжений – различии фазных напряжений, возникающем в результате неправильного подключения цепей напряжения, несимметричной нагрузки или КЗ. Пуск защиты происходит при превышении напряжением обратной последовательности заданной уставки и отсутствии сигналов блокировки (БНН, ЛУ).



**50/51: Максимальная токовая защита (МТЗ)**

Применяется с целью защиты от токов КЗ или перегрузок. Пуск происходит при превышении током заданной уставки в одной из трех фаз и отсутствии сигналов блокировки (ЛУ).

Выполняет функцию блокирующего органа для цепей БАВР, АВР и ВНР.

**52: Управление, контроль и мониторинг выключателя**

Реализует логику формирования выходных команд с учетом различных факторов. Оценивается исправность состояния выключателя, оставшийся коммутационный ресурс, время коммутации.

Выполняет функцию блокировки БАВР, ВНР при неисправном состоянии выключателя.

**59: Защита от повышения напряжения (ЗПН)**

В устройстве БАВР первая ступень предназначена для осуществления контроля наличия напряжения. Проверка осуществляется по наличию напряжения всех фаз. Вторая ступень используется для защиты от недопустимого повышения напряжения с пуском БАВР. Проверка осуществляется по наличию напряжения хотя бы одной фазы. Пуск защиты происходит при превышении фазным (или линейным, или прямой последовательности, в зависимости от выбранного алгоритма) напряжением заданной уставки и отсутствии сигналов блокировки (БНН, ЛУ).

В случае активации адаптивного режима работы (совместно с защитой 27/27S), уставка автоматически корректируется в зависимости от скорости изменения уровня напряжения. Например, при медленном снижении напряжения (характерном для мощных двигателей), уставки ЗМН и ЗПН по напряжению автоматически увеличиваются.

Выполняет функцию разрешающего органа для цепей БАВР и АВР и пускового для цепей ВНР.

**59N: Защита от повышения напряжения нулевой последовательности (ЗПННП)**

Защита осуществляет контроль состояния целостности изоляции, основанный на измерении или расчете напряжения нулевой последовательности. Пуск защиты происходит при превышении напряжения нулевой последовательности значения уставки и отсутствии сигналов блокировки (БНН, ЛУ).

Выполняет функцию блокирующего органа для цепей БАВР, АВР и ВНР.

**60 VTS: Блокировка при неисправности в цепях напряжения (БНН)**

Защита осуществляет контроль целостности вторичных цепей напряжения.

Выполняет функцию блокирующего органа для защит, использующих цепи напряжения.

**60 CTS: Контроль цепей тока (КЦТ)**

Защита осуществляет контроль состояния целостности вторичных цепей тока.

При срабатывании КЦТ формируется сигнал о нарушении во вторичных цепях тока.

**81L: Защита минимальной частоты (АЧР)**

Применяется с целью обнаружения снижения частоты по отношению к номинальной частоте. Пуск происходит при снижении значения частоты до заданной уставки и отсутствии сигналов блокировки (БНН, ЛУ,  $df/dt$ ).

Выполняет функцию пускового органа для цепей БАВР.

**SCB: Блокировка по сумме токов вводов ( $I_{1ВВ}+I_{2ВВ}$ )**

Применяется с целью защиты от возможной перегрузки оборудования, которая может возникнуть вследствие работы БАВР. Пуск происходит при превышении суммы токов прямой последовательности вводов 1 и 2 заданной уставки и отсутствии сигналов блокировки (ЛУ).

Выполняет функцию блокирующего органа для цепей БАВР и АВР.

**Пуск по углу**

Применяется с целью обнаружения факта торможения двигательной нагрузки на секции шин. Пуск происходит при превышении значения угла между напряжениями на секциях заданной уставки и отсутствии сигналов блокировки (БНН, ЛУ, блокировка по максимальному углу).

В случае активации адаптивного режима работы, уставка по углу срабатывания автоматически корректируется в зависимости от доаварийного режима.

Выполняет функцию пускового органа для цепей БАВР.

**Реле направления мощности (РНМ)**

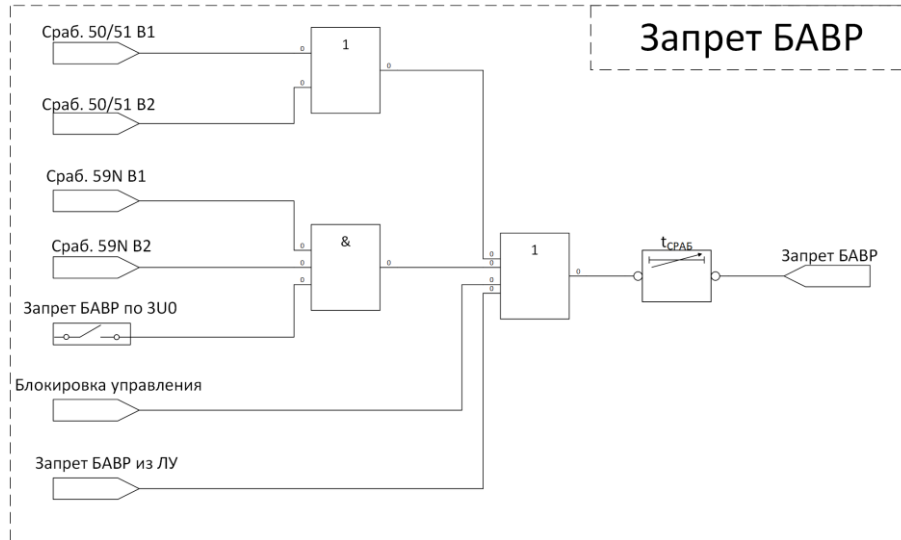
Применяется с целью предотвращения работы БАВР при внутренних авариях, благодаря контролю направления мощности прямой последовательности (или фазной мощности). Пуск защиты происходит при попадании вектора мощности в зону срабатывания (при превышении уставки модуля тока и угла между током и напряжением) и отсутствии сигналов блокировки (БНН, ЛУ).

В случае активации адаптивного режима работы автоматически корректируются:

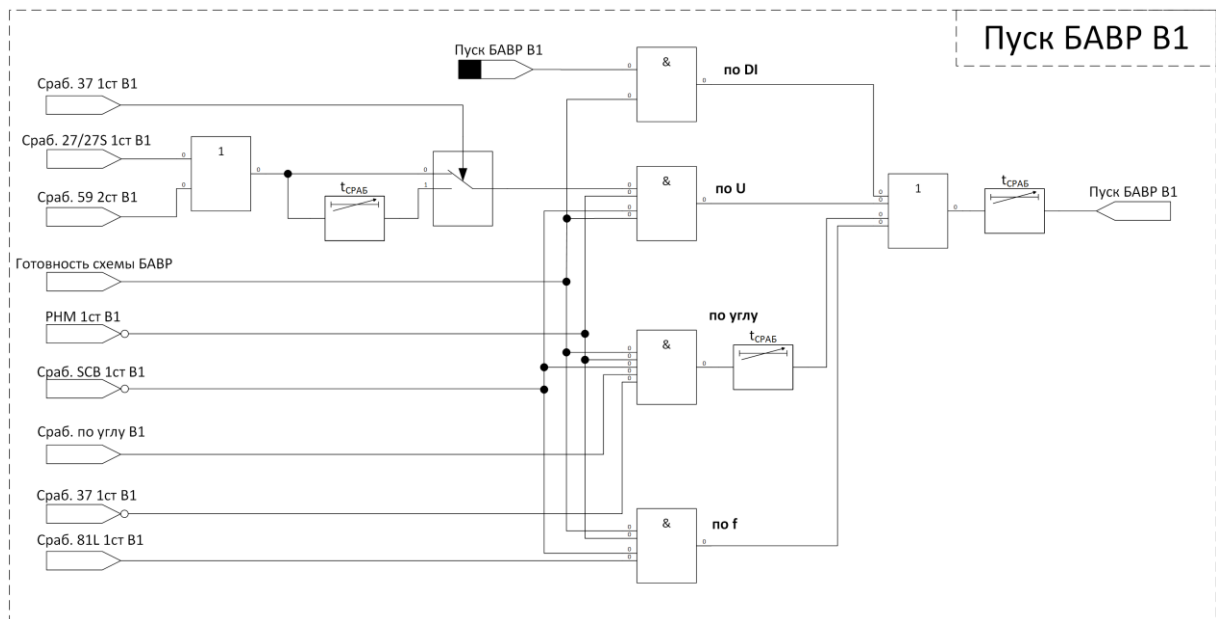
- Угол максимальной чувствительности;
- Ширина зоны срабатывания;
- Уставка тока.

Выполняет функцию блокирующего органа для цепей БАВР.

Общая структура запрета и пуска БАВР представлена на рисунках ниже.



**Рис. АПС. 3.** Логическая схема запрета БАВР



**Рис. АПС. 4.** Логическая схема пуска БАВР.  
(Аналогично осуществляется работа для В2)

### Потребляемая мощность

Потребляемая мощность по цепям тока и напряжения указана в Таблице АПС. 4.

**Таблица АПС. 4.** Потребляемая мощность

Потребляемая мощность	Значение
По цепям напряжения оперативного тока, Вт, не более: <ul style="list-style-type: none"> <li>• в номинальном режиме;</li> <li>• в режиме срабатывания выходных реле.</li> </ul>	20 30
По цепям напряжения оперативного тока, Вт, с обогревом, не более: <ul style="list-style-type: none"> <li>• в номинальном режиме;</li> <li>• в режиме срабатывания выходных реле.</li> </ul>	100 110

### Допустимые условия работы

Вид климатического исполнения шкафа и категория размещения – УХЛ 3.1 по ГОСТ 15150- 69.

В соответствии с ГОСТ 15150-69, ГОСТ 15543.1-89 для климатического исполнения УХЛ 3.1, устройство предназначено для работы в следующих условиях:

- Высота над уровнем моря не более 2000 м;
- Верхнее предельное рабочее значение температуры окружающего воздуха плюс 45 °С;
- Нижнее предельное рабочее значение температуры окружающего воздуха минус 10 °С без выпадения инея и росы (влаги);
- Верхнее рабочее значение относительной влажности воздуха не более 98 % при 25 °С;
- Окружающая среда невзрывоопасная, не содержащая токопроводящей пыли, агрессивных газов и паров в концентрациях, разрушающих изоляцию и металлы;
- Место установки устройства должно быть защищено от попадания брызг воды, масел, эмульсий, а также от прямого воздействия солнечной радиации;
- Атмосфера типа II (промышленная).

Степень загрязнения 1 по ГОСТ ИЕС 61439-1-2013 – загрязнение отсутствует или имеется только сухое, не проводящее загрязнение.

В части воздействия факторов внешней среды устройство удовлетворяет требованиям группы механического исполнения М39 по ГОСТ 17516.1-90. При этом выдерживает уровень вибрационных нагрузок от 0,5 до 100 Гц с ускорением 0,5 g.

Устройства сейсмостойки при воздействии землетрясений интенсивностью 9 баллов по MSK-64 и уровне установки над нулевой отметкой до 30 м по ГОСТ 17516.1-90.

Оболочка шкафа имеет степень защиты от прикосновения к токоведущим частям и попадания твердых посторонних тел IP54 по ГОСТ 14254-2015 (ИЕС 60529:2013).

### Сопrotивление и электрическая прочность изоляции

Сопrotивление изоляции всех независимых цепей шкафа, кроме портов последовательной связи, относительно корпуса и всех независимых цепей между собой в холодном состоянии составляет не менее 100 МОм.

*Примечание: Характеристики и параметры шкафа, приводимые в тексте без особых замечаний, соответствуют температуре окружающего воздуха ( $20 \pm 5$ ) °С, относительной влажности ( $45 \div 80$ ) %, номинальной частоте переменного тока 50 Гц и номинальному напряжению оперативного тока.*

В состоянии поставки электрическая изоляция между всеми независимыми цепями шкафа относительно корпуса и всех независимых цепей между собой, кроме портов последовательной связи, выдерживает без пробоя и перекрытия испытательное напряжение 2000 В (эффективное значение) переменного тока частоты 50 Гц в течение 1 мин. При повторных испытаниях напряжение тестирования не должно превышать 85 % от указанного значения.

Электрическая изоляция между всеми независимыми цепями шкафа относительно корпуса и всех независимых цепей между собой, кроме портов последовательной связи, выдерживает без повреждений три положительных и три отрицательных импульса испытательного напряжения (при работе источника сигнала на холостом ходу), имеющих:

- Амплитуду – не менее 5,0 кВ;
- Длительность переднего фронта –  $(1,20 \pm 0,36)$  мкс;
- Длительность заднего фронта –  $(50 \pm 10)$  мкс;
- Длительность интервала между импульсами – не менее 5 с.

### Цепи оперативного питания

Терминал шкафа сохраняет заданные параметры, надежное функционирование по заданным алгоритмам после перерывов питания любой длительности.

Длительность однократных перерывов питания без перезапуска шкафа, с последующим его восстановлением, в условиях отсутствия требований к срабатыванию защиты – до 500 мс, при условии исходного режима «=220В».

После перерывов питания любой длительности обеспечивается надежное функционирование шкафа согласно заданным алгоритмам, а также сохраняются следующие параметры:

- Уставки и конфигурация терминала БАВР;
- Осциллограммы аварийных процессов;
- Параметры аварийных событий.

Контакты выходных реле шкафа не замыкаются ложно при подаче и снятии напряжения оперативного постоянного тока с перерывом любой длительности.

Контакты выходных реле шкафа не замыкаются ложно, а аппаратура защиты не повреждается при подаче напряжения оперативного постоянного тока обратной полярности.

### Цепи переменного тока и напряжения

Аналоговые входные цепи терминала, находящегося в шкафу, имеют гальваническую развязку от внутренних цепей с помощью промежуточных трансформаторов тока и/или напряжения.

**Примечание:** В случае подключения поясов Роговского гальваническая развязка по данным цепям отсутствует.

Цепи переменного тока длительно выдерживают до 10 А и кратковременно до 200 А в течение 1 с.

Термическая стойкость цепей напряжения, подключаемых к обмоткам трансформатора напряжения, обеспечивается при напряжении  $2,0 U_{НОМ}$  длительно и  $2,5 U_{НОМ}$  в течение 10 с.

Критическое напряжение цепей, предназначенных для подключения поясов Роговского, составляет 16 В.

### Характеристики дискретных входов

Входные дискретные цепи предназначены для работы на постоянном оперативном токе. Номинальное значение напряжения составляет 220 В.

**Примечание:** При выборе постоянного оперативного питания уровень пульсаций должен быть менее 1440 мВ (размах) в полосе частот от 100 Гц до 20 МГц.

При подаче номинального напряжения 220 В величина импульса тока составляет не менее 40 мА в течение не менее 10 мс. В дальнейшем дискретный вход устройства потребляет 4 мА.

Длительно допустимое напряжение дискретного входа составляет 300 В сети постоянного тока.

Уровень напряжения надежного срабатывания входных дискретных цепей управления составляет не менее  $0,75 U_{НОМ}$  сети постоянного тока.

Времена срабатывания и возврата каждой входной дискретной цепи регулируются в диапазоне от 0 до 20 мс, с шагом 1 мс с помощью сервисного ПО «MIRAPS».

**Примечание:** По умолчанию на всех дискретных входах установлены задержки времени, равные 0 мс на срабатывание и 0 мс на возврат.

### Характеристики выходных реле

Контакты быстродействующих выходных реле имеют коммутационную способность на размыкание 0,15 А в цепях постоянного тока напряжением 220 В. Максимальное коммутируемое напряжение постоянного тока – 300 В, максимальная мощность – 45 В·А.

Контакты выходных сигнальных реле блоков дискретного ввода/вывода, действующие во внешние цепи постоянного тока при напряжении до 250 В, способны коммутировать токи до 8 А, максимальная мощность – 2000 В·А.

Собственные времена срабатывания выходных сигнальных реле составляют не более 10 мс, быстродействующих – не более 2 мс.

Контакты выходного реле «Неисправность» (WatchDog) способны коммутировать токи до 8 А, максимальная мощность – 2000 В·А.

### Электромагнитная совместимость

Шкаф сохраняет работоспособность и функционирование без ухудшения качества выполняемых функций при воздействии нижеперечисленных помех с критерием качества функционирования А.

Шкаф устойчив к воздействию электростатического разряда (степень жесткости – 3) с испытательным напряжением импульса разрядного тока по ГОСТ 30804.4.2-2013:

- контактный разряд 6 кВ, 150 пФ;
- воздушный разряд 15 кВ, 150 пФ.

Шкаф устойчив к воздействию радиочастотного электромагнитного поля напряженностью 10 В/м (степень жесткости – 3) по ГОСТ 30804.4.3-2013.

Шкаф устойчив к воздействию магнитного поля промышленной частоты напряженностью 100 А/м – непрерывное магнитное поле; 1000 А/м – кратковременное магнитное поле (степень жесткости – 5) по ГОСТ ИЕС 61000-4-8-2013.

Шкаф устойчив к воздействию импульсного магнитного поля с напряженностью 1000 А/м (степень жесткости – 5) по ГОСТ ИЕС 61000-4-9-2013, возникающего в результате разрядов молний или коротких замыканий в первичной сети.

Шкаф устойчив к воздействию затухающего колебательного магнитного поля напряженностью 100 А/м (степень жесткости – 5) по ГОСТ ИЕС 61000-4-10-2014.

Шкаф устойчив к наносекундным импульсным помехам (степень жесткости – 4) с амплитудой испытательных импульсов 4 кВ, длительностью фронта/длительностью импульса 5/50 нс по ГОСТ 30804.4.4-2013.

Шкаф устойчив к микросекундным импульсным помехам большой энергии – импульсы напряжения/тока длительностью 1/50 и 6,4/16 мкс по ГОСТ Р 51317.4.5-99. Амплитуда напряжения испытательного импульса:

- Входные аналоговые, входные и выходные дискретные цепи, цепи питания по схеме «провод-земля» – 4 кВ (степень жесткости – 4), по схеме «провод-провод» – 2 кВ через устройство развязки (степень жесткости – 3);
- Порты связи RS-485, Ethernet на экраны кабелей по схеме «провод-земля» – 1 кВ (степень жесткости – 1).

Шкаф устойчив к кондуктивным помехам, наведенным длительно радиочастотными электромагнитными полями с уровнем напряжения 30 В по ГОСТ Р 51317.4.16-2000 (степень жесткости – 4).

Шкаф устойчив к колебательным затухающим помехам по ГОСТ ИЕС 61000-4-12 (степень жесткости – 3). Амплитуда напряжения испытательного импульса одиночных колебательных помех по схеме «провод-земля» составляет 4 кВ, по схеме «провод-провод» – 2 кВ, повторяющихся колебательных помех по схеме «провод-земля» составляет 2,5 кВ, по схеме «провод-провод» – 1 кВ.

Шкаф устойчив к кондуктивным помехам при частоте 50 Гц с уровнем напряжения 30 В длительно и 100 В кратковременно в течение 1 с (степень жесткости 4) по ГОСТ Р 51317.4.16-2000.

Шкаф устойчив к воздействию гармонической составляющей напряжения питания с амплитудой до 15 % по ГОСТ 30804.4.13-2013.

Шкаф устойчив к воздействию ступенчатых изменений напряжения питания в пределах  $\pm 20\%$  от номинального напряжения питания (степень жесткости – специальная) по ГОСТ Р 51317.4.14-2000.

Шкаф устойчив к воздействию пульсаций напряжения питания в пределах  $\pm 15\%$  от номинального напряжения питания (степень жесткости – 3) по ГОСТ Р 51317.4.17-2000.

Шкаф устойчив к изменению частоты напряжения питания в пределах  $\pm 15\%$  от номинальной частоты (степень жесткости – 3) по ГОСТ Р 51317.4.28-2000.

Шкаф устойчив к динамическим изменениям напряжения электропитания постоянного тока в виде провалов напряжения питания, кратковременных перерывов по МЭК 61000-4-29-2016. Значение изменения напряжения составляет не менее  $0,3 U_{пит}$  при длительности провала 1000 мс; не менее  $0,6 U_{пит}$  при 100 мс; длительность перерывов напряжения не менее 500 мс.

Напряжения промышленных радиопомех, создаваемых шкафом (класс А) в цепи питания, соответствуют значениям, указанным в ГОСТ 30805.22-2013.

### Надежность

Надежность функционирования шкафа обеспечивается программно-аппаратными методами с использованием необходимых методов резервирования выполняемых функций. Шкаф постоянно производит самодиагностику аппаратной и программной части, контролируя предусмотренные при этом параметры. При выявлении устойчивой неисправности шкаф формирует сигнал неисправности с указанием причины.

Средняя наработка на отказ составляет не менее 50 000 ч.

Среднее время восстановления работоспособного состояния шкафа при наличии полного комплекта запасных блоков составляет не более 3 ч с учетом времени нахождения неисправности.

Полный средний срок службы шкафа составляет не менее 25 лет при условии проведения требуемых технических мероприятий по обслуживанию с заменой при необходимости материалов и комплектующих, имеющих меньший срок службы.

Средний срок службы блоков до капитального ремонта составляет не менее 10 лет.

Вероятность отказа в срабатывании за год составляет не более  $10^{-6}$  согласно ГОСТ Р 27.607-2013.

Параметр потока ложных срабатываний составляет не более  $10^{-6}$  ч согласно ГОСТ Р 27.607-2013.

## Состав изделия

### Конструктивное исполнение

Конструктивно корпус шкафа представляет собой металлоконструкцию, созданную на основе специализированного профиля. Общий вид шкафа, расположение аппаратов, габаритные и установочные размеры, конструктивные особенности приведены в **Приложении 1**.

На двери шкафа БАВР в стандартном исполнении установлен выносной дисплей терминала МИР 200, световая индикация, ключи управления, на внутренней стенке расположен обогрев шкафа. На монтажной панели шкафа расположены клеммы для подключения цепей управления, сигнализации, питания, розетка, блок питания, автоматические выключатели SF1, SF2, SF3, SF4, SF5 для оперативного управления питанием, дискретных цепей, освещения, розетки и обогрева.

В комплект поставки входят:

- Шкаф ШЭ-АПС-БАВР – 1 шт.;
- Паспорт на шкаф ШЭ-АПС-БАВР (оригинал) – 1 шт.;
- Руководство по эксплуатации шкафа БАВР – 1 шт.;
- Сертификат соответствия устройства защиты «МИР» (копия) – 1 шт.;
- Сертификат соответствия комплектного устройства (копия) – 1 шт.;
- USB Flash Drive с электронной документацией и программным обеспечением – 1 шт.;
- Кабель интерфейсный USB2.0-AM/BM-1.8M-MG – 1 шт.;
- ЗИП (опционально) – 1 шт.;
- Цоколь для установки шкафа ШЭ-АПС-БАВР – 2 шт.

Общий вид клемм, а также обозначение контактов дискретных цепей представлены в **Приложении 1**.

## Устройство и работа

### Принцип действия шкафа БАВР

Шкаф ШЭ-АПС-БАВР выполняет функцию быстродействующего автоматического ввода резерва (БАВР).

Шкаф ШЭ-АПС-БАВР сочетает в себе ряд пусковых органов, взаимодействующих между собой согласно разработанным алгоритмам, позволяющим правильным образом идентифицировать аварийные режимы, в которых требуется производить ввод резервного источника питания (короткие замыкания со стороны источника питания или ВН питающего трансформатора К1) и в которых переключение на резервный источник питания осуществлять не следует (короткие замыкания на шинах НН питающего трансформатора К2 или на отходящих присоединениях К3). Пусковые органы БАВР позволяют решить обозначенные задачи за минимальное время, не требуя согласования по времени с устройствами защиты смежных элементов сети.

Собственное время реакции пусковых органов БАВР на аварийные режимы в первичной сети, как правило, не превышает  $4 \div 10$  мс. Использование уникальных алгоритмов БАВР обеспечивает стабильное время его реакции на возникшую аварийную ситуацию.

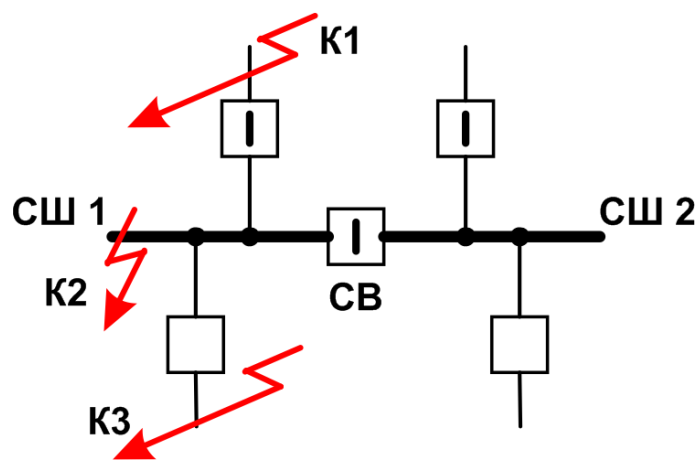


Рис. АПС. 5. Поясняющая схема работы БАВР

Быстродействующий ввод резерва 6÷35 кВ имеет существенные преимущества:

- Уменьшает перерыв в подаче питания и предотвращает сбой технологического процесса;
- Обеспечивает успешный самозапуск электродвигателей после цикла БАВР;
- Облегчает процесс самозапуска, уменьшает длительность протекания токов самозапуска через обмотки двигателей и трансформаторов;
- Уменьшает количество отключений коммутационных аппаратов в сети 0,4 кВ;
- За счет особенностей алгоритмов исключает бросок токов несинхронного включения источников напряжения;
- Нет необходимости в согласовании с временами срабатывания РЗА отходящих присоединений.

Кроме того, алгоритмами предусмотрено последующее автоматическое восстановление нормального режима (ВНР), без участия персонала.

Для корректной работы шкафа необходимо:

- Выполнить монтаж вторичных аналоговых цепей тока и напряжения, в соответствии со схемой подключения;
- Выполнить монтаж цепей дискретных сигналов состояния высоковольтных выключателей;
- Выполнить монтаж цепей дискретных сигналов состояния автоматических выключателей цепей напряжения.



В зависимости от рода объекта и специфики проекта могут быть заведены дискретные сигналы различных блокировок, разрешений, готовностей и т.д.

Перечень входных и выходных сигналов терминала шкафа, схема подключения приведены в паспорте на шкаф.

Управление выключателями осуществляется в зависимости от рода срабатывающей автоматики: БАВР отключает вводные ячейки и включает секционный выключатель, а ВНР выполняет противоположные команды для ВВ и СВ.

В программе возможно задание уставки команд на включение/отключение вводного или секционного выключателей. Например, для автоматического ВНР оно задается выдержками на включение ввода (обычно 0) и выдержкой на отключение СВ (обычно порядка 150÷200 мс).

Шкаф ШЭ-АПС-БАВР позволяет также осуществлять переключения и перевод на другой источник питания «вручную», функциями «Ручной АВР» (команда с ключа «РПП») и «Ручной ВНР» (команда с кнопки «Ручной ВНР»).

#### «Ручной АВР»

«Ручной АВР» предназначен для перевода питания с выбранной секции на резервную, с обеспечением ожидаемого времени перерыва питания, равного уставке «время бестоковой паузы».

При подаче команды более 1 с, готовности первичной схемы, отсутствие блокирующих сигналов и наличии синхронизма (при необходимости данного условия) на выключатели через время задержки, равное приблизительно 1 с, подаются команды, обеспечивающие требуемое время бестоковой паузы.

#### «Ручной ВНР»

«Ручной ВНР» предназначен для возврата нормальной рабочей схемы без перерыва питания за счет включения в параллель на заданное время, или с перерывом питания (если время параллели задается отрицательным). Например, время параллели 150 мс означает, что вводной выключатель включится без задержки по времени, при подаче команды, например, от ключа, и в течение заданного времени, 150 мс, будет существовать режим параллельной работы источников питания, до отключения СВ.

При подаче команды более 1 с, готовности схемы, отсутствии блокирующих сигналов на выключатели через время задержки, равное приблизительно 2 с, подаются команды, обеспечивающие требуемое время параллели.

## Основные функции

Шкаф выполняет все необходимые функции БАРВ, а также функции измерения, регистрации, осциллографирования, световой сигнализации, содержит ключи, кнопки управления и связи, согласно заложенному в него программно-аппаратному обеспечению. Стандартная логическая схема БАРВ задается на предприятии-изготовителе. Алгоритм работы может быть изменен для конкретного проекта в ходе проектных и пусконаладочных работ.

### Измерения

Подсхема преобразования аналоговых сигналов обеспечивает связь с блоком АЦП, инициализацию, фильтрацию, расчет и выдачу различных измеренных аналоговых величин. Предусмотрена возможность подстройки значений сигналов входных трансформаторов тока и напряжения по углу. За ноль принимается угол напряжения фазы «А» 1СШ (или 1КЛ при отсутствии ТН на СШ). Терминал шкафа позволяет измерять и рассчитывать значения токов, напряжений, частоту сети, а также амплитуды, действующие значения, фазы, симметричные и аварийные составляющие сигналов с отображением их на дисплее и возможностью передачи по каналам связи.

### Дискретные входы

Дискретные входы шкафа предназначены для приема и обработки внешних сигналов оперативных цепей.

При помощи сервисного ПО «MIRAPS» осуществляется назначение входов, то есть определенные внутренние переменные могут получать свое логическое значение в соответствии с состоянием назначенного дискретного входа.

### Выходные реле

Для выдачи дискретных сигналов шкафа во внешнюю цепь предусмотрены выходные электромагнитные реле.

При помощи сервисного ПО «MIRAPS» осуществляется назначение выходных реле, то есть полученные в результате логических преобразований значения сигналов выводятся через «сухие» контакты во внешние оперативные цепи. Выходное реле «Неисправность» не конфигурируется.

### Светодиодная индикация терминала «МИР»

Для отображения текущего состояния шкафа на лицевой панели терминала «МИР» предусмотрены (Приложение 1 и 2):

- 3 светодиода Питание, Готовность, Неисправность с фиксированным назначением;
- 16 светодиодов общего назначения, 7 из которых имеют назначение по умолчанию (подробная информация изложена в АПДЛ.656121003 РЭ2 «Руководство оператора», раздел **Параметрирование матриц**).

Режимы работы светодиодов описаны в Таблице АПС. 5.

Таблица АПС. 5. Режимы работы светодиодов

Наименование светодиода	Режим свечения	Режим работы устройства
Питание	зеленый	Подано напряжение питания устройства
Готовность	зеленый	Устройство готово к работе
Неисправность	красный	Системой самодиагностики обнаружена устойчивая внутренняя неисправность
Общего назначения	красный зеленый	Режимы работы светодиодов задаются при конфигурировании

При помощи инструмента графического программирования можно сконфигурировать режимы работы светодиодов. Светодиоды могут отображать положения коммутационных аппаратов, которые используются при выполнении функций автоматики управления ими.

При помощи сервисного ПО «MIRAPS» производится конфигурирование светодиодов общего назначения в двух режимах свечения на различные логические сигналы. В терминале имеется возможность инвертирования входных логических сигналов.

Сброс светодиодов может производиться кнопкой «С» на лицевой панели терминала, сигналом на дискретный вход терминала или командой из автоматизированной системы управления по каналам связи.

Назначение программируемых светодиодов блока индикации представлено в АПДЛ.656121003 РЭ2 «Руководство оператора», раздел **Параметрирование матриц**.

### Управление терминалом шкафа

На лицевой панели (**Приложение 1 и 2**) предусмотрены:

- Четыре кнопки перемещения по меню;
- Одна кнопка подтверждения и одна кнопка отмены команд;
- Одна кнопка включения коммутационного аппарата «I»;
- Одна кнопка отключения коммутационного аппарата «O».

### Осциллографирование

В составе устройства реализован функциональный модуль осциллографирования аварийных режимов, предназначенный для записи аварийного режима с целью последующего анализа. Запись и хранение осциллограмм осуществляется в формате COMTRADE (IEC 60255-24-2013) на карте памяти типа – MicroSD. При помощи сервисного ПО «MIRAPS» задаются параметры осциллографа, которые приведены в Таблице АПС. 6., а также список регистрируемых сигналов. Описание режимов записи приведены в Таблице АПС. 7. Более подробное описание режима осциллографирования приведено в АПДЛ.656121003 РЭ2 «Руководство оператора».

**Таблица АПС. 6. Параметры осциллографа**

Параметр (отображение на ЧМИ)	Диапазон значений	Описание
Режим записи	Ограниченный / Адаптивный	Определяет режим записи
Длительность записи доаварийного режима	От 100 мс*	Длительность записи предшествующего режима (до возникновения условия пуска)
Длительность записи аварийного режима	шаг 1 мс	Длительность записи аварийного режима (после возникновения условия пуска до пропадания условия пуска)
Длительность записи послеаварийного режима	От 500 мс*	Длительность записи послеаварийного режима (после пропадания условия пуска)
Время блокировки от длительного пуска	шаг 1 мс	Максимальное время записи осциллограмм по одному пусковому сигналу
Частота дискретизации	От 500 мс*	Частота выборок сигнала

*\*Примечание: Суммарное время указанных величин (время доаварийного, аварийного и послеаварийного режимов) не превышает максимальную длительность записи осциллограмм, равную 30 с.*

**Таблица АПС. 7. Режим записи**

Режим записи	Характеристика
Ограниченный	Запись осциллограммы происходит в течение выставленного Пользователем времени; если по прошествии времени, авария не заканчивается, записывается следующая осциллограмма
Адаптивный	Запись аварийного участка осциллограммы происходит на протяжении всего времени пуска осциллографа, но не менее заданной Пользователем длительности аварии и не более 30с. Если по прошествии максимального времени авария не заканчивается, записывается следующая осциллограмма

В осциллографе реализована автоматическая функция архивации. Максимальное количество хранимых осциллограмм – не более 100 при использовании карты памяти типа – MicroSD объемом 4 Гб. Запись осциллограмм организована таким образом, что при переполнении памяти или превышении их максимального количества стирается самая старая осциллограмма, и на ее место записывается новая. При выполнении условий пуска в осциллограмму записываются все сигналы, состав которых задается с помощью ПО «MIRAPS» в разделе **Запись сигналов**.

Выгрузка записанных осциллограмм осуществляется через порт связи USB, расположенный на лицевой панели терминала. Также имеется возможность считывания осциллограмм с помощью специализированного ПО «MIRAPS» через порт Ethernet 2 и USB, расположенные на задней панели терминала.

### Регистрация

В составе устройства реализован регистратор событий, предназначенный для фиксации меток времени при изменении логических сигналов из «0» в «1» и наоборот для последующего анализа поведения защит, ИО. Точность метки времени – 1 мс.

Максимальное количество записываемых событий – 1 000 000 событий, сохраняемых в энергонезависимой внутренней памяти. Хранение событий организовано таким образом, что при переполнении стирается самое старое событие и на его место записывается новое. Обеспечивается регистрация не менее 256 логических сигналов, состав которых задается при помощи сервисного ПО «MIRAPS».

Все события и их метки времени могут быть просмотрены на ЧМИ терминала, все события могут передаваться в АСУ ТП. Выгрузка журнала событий осуществляется через порт связи USB или Ethernet 2 задней панели.

### Сервисное программное обеспечение

ПО «MIRAPS» предназначено для:

- Мониторинга и параметрирования терминалов, установленных на энергообъекте;
- Просмотра и задания (редактирования) уставок, фиксации изменения уставок и сравнения файлов уставок;
- Считывания и просмотра лог-файлов;
- Считывания и просмотра осциллограмм, осуществления ручного пуска осциллографа, изменения параметров осциллографа;
- Мониторинга сигналов (просмотра текущих данных), диагностики каналов связи с устройствами;
- Считывания и просмотра журнала регистрации событий;
- Конфигурирования сигналов для дискретных входов, выходов, светодиодов, осциллографа, регистратора событий.

ПО «APScilloscope» предназначено для:

- Просмотра файлов аварийных событий, записанных в формате COMTRADE (\*.CFG + \*.DAT);
- Просмотра данных: расчетных сигналов и изображений сигналов на годографе, векторной и частотной диаграммах;
- Создания автоматических отчетов о работе БАВР;
- Группировки осциллограмм по событиям.

Описание работы с программно-техническим комплексом приведено в АПДЛ.656121003 РЭ2 «Руководство оператора».

**Световая сигнализация шкафа**

Световая индикация шкафа приведена на рисунке ниже.



**Рис. АПС. 6.** Световая индикация шкафа БАВР

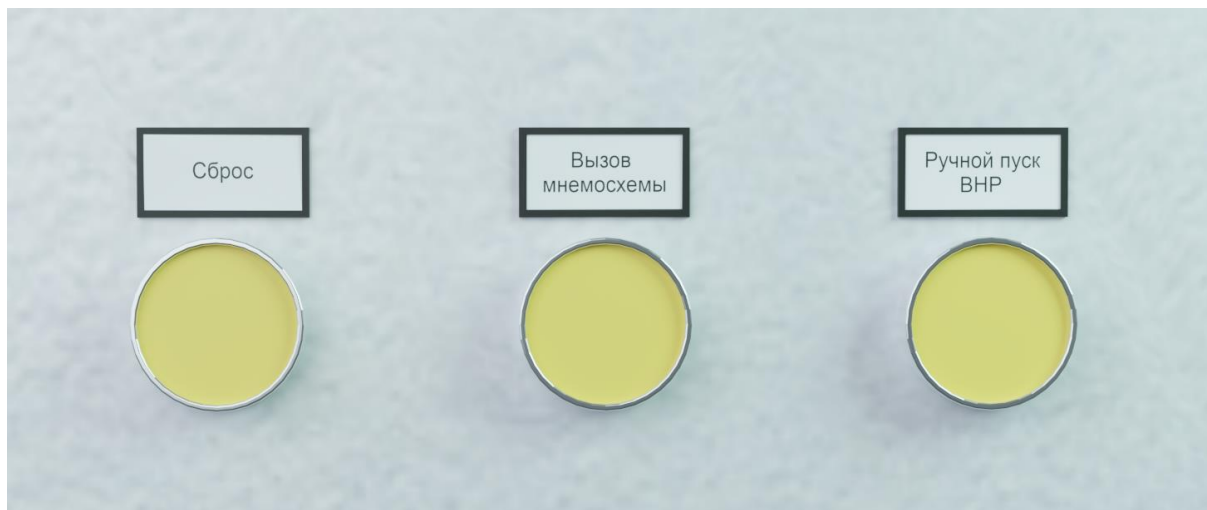
Назначение каждого светового индикатора обозначено в Таблице АПС. 8.

**Таблица АПС. 8.** Световая индикация шкафа

<b>Индикатор</b>	<b>Назначение</b>
Неисправность	Неисправность терминала шкафа
Аварийная сигнализация	Аварийная сигнализация срабатывания терминала
Готовность	Готовность шкафа БАВР к работе

**Кнопки и ключи управления**

Кнопки управления шкафа изображены на рисунке ниже.



**Рис. АПС. 7.** Кнопки управления шкафа БАВР

Назначение кнопок управления шкафа сведено в Таблицу АПС. 9.

**Таблица АПС. 9.** Кнопки управления шкафа

<b>Кнопка</b>	<b>Назначение</b>
Сброс	Общий сброс сигнализации
Вызов мнемосхемы	Вызов мнемосхемы на дисплей терминала; Выход дисплея из «спящего» состояния
Ручной пуск ВНР	Функция ручного ВНР; Переключение питания на основной источник питания с заданным временем параллели

Ключи управления шкафа изображены на рисунке ниже.



Рис. АПС. 8. Ключи управления шкафа БАВР

Назначение ключей управления шкафа сведено в Таблицу АПС. 10.

Таблица АПС.10. Ключи управления шкафа

Ключ	Положения ключа	Назначение
БАВР	1 – вывод; 2 – работа.	Разрешение работы БАВР
ВНР	1 – вывод; 2 – работа.	Разрешение работы автоматического ВНР
Резерв	–	Конфигурируется по запросу
Ручной перевод питания (РПП)	1 – БАВР 1СШ; 2 – БАВР 2 СШ.	Ручной перевод питания Переключение питание на резервную систему шин с заданным временем бестоковой паузы. Например, БАВР 1СШ отключает 1ВВ и включает СВ.

## ***Средства измерения, инструмент и принадлежности***

Перечень оборудования и средств измерения, необходимых для проведения эксплуатационных проверок шкафа, приведен в **Приложении 4**.

## ***Маркировка и пломбирование***

### **Маркировка шкафа**

Шкаф имеет маркировку в соответствии с конструкторской документацией и ГОСТ 18620-86 способом, обеспечивающим ее четкость и сохранность в течение всего срока службы. Маркировка шкафа соответствует требованиям ТР ТС 004/2011 и ТР ТС 020/2011.

### **Выполнение маркировки транспортной тары**

Маркировка транспортной тары выполнена по ГОСТ 14192-96, в том числе нанесены манипуляционные знаки: «Хрупкое. Осторожно», «Беречь от влаги», «Верх».

### **Состав маркировки шкафа**

Маркировки шкафа содержит:

- Наименование и товарный знак предприятия-изготовителя;
- Наименование и условное обозначение шкафа;
- Номинальное оперативное напряжение питания;
- Надпись «Сделано в России»;
- Единый знак обращения продукции.

### **Пломбирование**

Конструкция шкафа предусматривает пломбирование только терминала БАВР.

## ***Упаковка***

### **Упаковка шкафа**

Упаковка шкафа произведена в соответствии с требованиями технических условий ТУ 656435-002-60432852-2023 «Комплектное устройство ШЭ-АПС» по чертежам предприятия-изготовителя шкафа для условий транспортирования и хранения, указанных в Разделе «Транспортирование и хранение».

## УКАЗАНИЯ ПО ЭКСПЛУАТАЦИИ

### Эксплуатационные ограничения

Эксплуатация и обслуживание устройства должны проводиться в соответствии с РД 153-34.3-35.613-00, при значениях климатических факторов, указанных в настоящем РЭ.

Возможность работы устройства в условиях, отличных от указанных, должна согласовываться с предприятием-держателем подлинников конструкторской документации и с предприятием-изготовителем.

Условия эксплуатации в части воздействия механических факторов должны соответствовать требованиям настоящего РЭ.

### Подготовка к работе и ввод в эксплуатацию

#### Меры безопасности

При эксплуатации и техническом обслуживании устройства необходимо руководствоваться требованиями ГОСТ 12.2.007.0-75, «Правил по охране труда при эксплуатации электроустановок» и «Правил устройств электроустановок», а также требованиями настоящего РЭ.

Монтаж, обслуживание и эксплуатацию шкафа разрешается проводить лицам, прошедшим специальную подготовку. Эти работы должны проводиться с соблюдением необходимых мер защиты компонентов шкафа от воздействия статического электричества.

Монтаж шкафа и работы на разъемах терминалов, рядах зажимов шкафа и разъемах устройств следует производить при обесточенном состоянии шкафа. При необходимости проведения проверок при поданном напряжении должны применяться дополнительные средства защиты, предотвращающие поражение обслуживающего персонала электрическим током.

Шкаф перед включением и во время работы должен быть надежно заземлен.

#### Внешний осмотр, порядок установки шкафа

Упакованный шкаф поставить на горизонтальную поверхность, руководствуясь знаками «Верх». Снять упаковку со шкафа.

Провести внешний осмотр шкафа, убедиться в отсутствии механических повреждений, нарушения покрытий, которые могут произойти при транспортировании. Проверить наличие и целостность маркировки.

При обнаружении каких-либо несоответствий или неисправностей в оборудовании необходимо немедленно поставить в известность предприятие-изготовитель.

Необходимо установить шкаф на место эксплуатации в вертикальном положении. Возможно изменить высоту шкафа установив его на прилагаемые в комплекте цоколи. Необходимо выполнить заземление шкафа с помощью проводника внешнего заземления, подключенного к медной шине шкафа с одной стороны, а с другой стороны – к металлическим закладным пола. Ввод кабеля осуществляется через нижнюю часть шкафа.

*Примечание: Выполнение требования по заземлению является обязательным.*



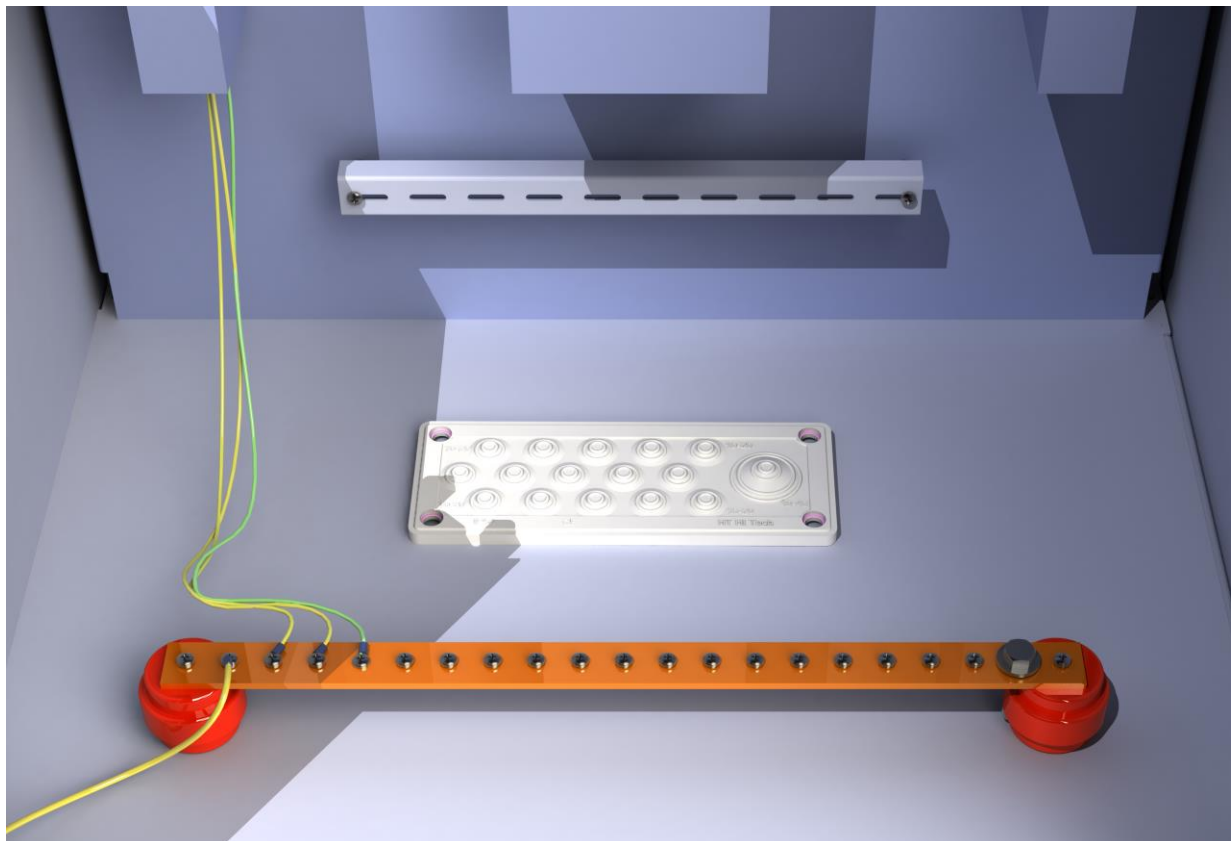


Рис. АПС. 9. Шина заземления шкафа

### Монтаж шкафа

Выполнить подключение шкафа согласно утвержденному проекту в соответствии с указаниями настоящего РЭ. Связь шкафа с другими шкафами защит и устройствами производить с помощью кабелей или проводников с сечением жил не менее 1,5 мм<sup>2</sup>.

Монтаж заземления экранов внешних кабелей необходимо проводить после установки и закрепления шкафа на конструкциях, предусмотренных технической документацией, и прокладки всех контрольных кабелей. Входящие в шкаф кабели вторичных цепей через монтажную панель на входе должны быть закреплены зажимом кабельным к устройству крепления и заземления экранов кабелей, в соответствии с требованиями 2.1.24 ПУЭ с целью устранения механического натяжения кабеля в шкафу. Для заземления экрана кабеля с устройством заземления экранов кабелей рекомендуется использовать хомуты кабельные из нержавеющей стали. Кабельные хомуты должны максимально охватывать (360°) наружную поверхность экрана кабеля и соответствующую этому кабелю перемычку устройства заземления, обеспечивая между ними надежный электрический контакт с низкоомным сопротивлением.

### Подготовка шкафа к работе

Шкаф выпускается с предприятия-изготовителя работоспособным и полностью испытанным.

Данные об устройстве и его работе, требующиеся для нормальной эксплуатации шкафа, доступны через меню терминала шкафа и выводятся на дисплей при нажатии на соответствующие кнопки управления. Изменение уставок терминала можно производить с помощью клавиатуры и дисплея, которые расположены на лицевой панели терминала, а также по сервисному порту (USB/Ethernet) с помощью сервисного ПО «MIRAPS».

Анализ аварийных осциллограмм производится с помощью сервисного ПО «APScilloscope», файлы осциллограмм записываются в формате *Comtrade*.

В терминалах шкафа предусмотрен специальный режим «Тесты», обеспечивающий удобства при наладке и при периодических проверках. Перевод устройства в этот режим может осуществляться с помощью кнопочной клавиатуры на лицевой панели терминала или с помощью программы «MIRAPS».

Меню «Тесты» в основном меню терминала предоставляет возможность проверить работу элементов системы и имеет следующие подменю:

- Тест светодиодов;
- Тест выходных реле.

При входе в подменю теста выходных реле запрашивается пароль доступа; необходимо ввести набор символов, являющийся паролем, и нажать кнопку «Enter», после чего терминал перейдет в режим работы «ТЕСТ». Тест светодиодов производится без пароля.

*Пароль по умолчанию «0000».*

В программе «**MIRAPS**» в меню «Эксплуатация» доступен раздел «Диагностика», в котором можно оценить состояние плат и проверить наличие ошибок в терминале. В разделах «Диагностика входов/выходов» и «Индикация» можно провести тест, предварительно задав пароль.

### Указания по вводу шкафа в эксплуатацию

При вводе шкафа в эксплуатацию необходимо выполнить следующие работы:

- Проверку сопротивления и электрической прочности изоляции, сопротивления цепи защитного заземления;
- Выставление и проверку уставок защит шкафа;
- Проверку шкафа рабочим током и напряжением;
- Проверку действия шкафа в центральную сигнализацию;
- Проверку взаимодействия шкафа с внешними устройствами.

### Проверка сопротивления цепи защитного заземления

Проверку непрерывности цепи защитного заземления и величины электрического сопротивления между устройством заземления и металлическими частями, подлежащими заземлению, следует проводить с помощью измерительных приборов и устройств, способных подавать переменный или постоянный ток не менее 10 А при полном сопротивлении 0,1 Ом между точками измерения.

Допускается проверка величины электрического сопротивления между устройством заземления и металлическими частями шкафа, подлежащими заземлению, проводить измерителем сопротивления заземления, имеющим аналогичные параметры.

### Задание уставок защит шкафа

С помощью программы «**MIRAPS**» или с помощью кнопок на дисплее терминала необходимо выставить значения уставок в соответствии с бланком уставок. Следует начинать выставление уставок с задания номинальных первичных и вторичных токов измерительных трансформаторов тока и номинальных первичных и вторичных напряжений измерительных трансформаторов напряжения.

Проверка действия шкафа во внешние цепи, в центральную сигнализацию и проверка взаимодействия шкафа с внешними устройствами производится наладочным персоналом в установленном порядке в соответствии с рабочей документацией.

**Работа с функцией БАВР**

Перед тем как вводить БАВР в работу, необходимо осуществить сброс сигнализации нажатием кнопки «Сброс».

Разрешение работы БАВР осуществляется путем перевода ключа «БАВР» из положения «1-вывод» в положение «2-работа».

После нажатия кнопки сброса сигнализации, на лицевой панели терминала БАВР должны гореть светодиоды определенного цвета (Рис. АПС. 10).

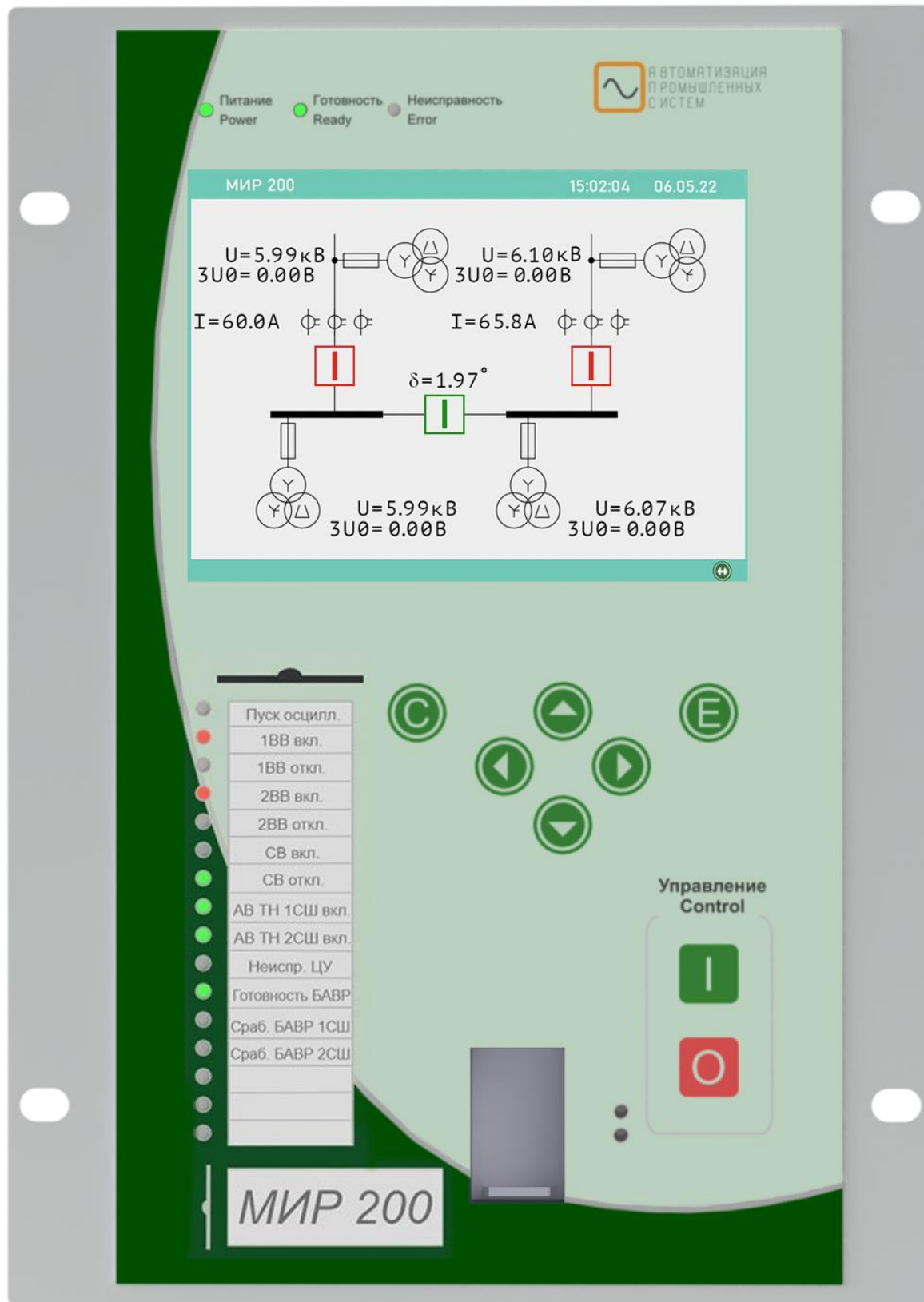


Рис. АПС. 10. Светодиоды терминала

В случае, когда восстановлена нормальная схема электроснабжения, и все светодиоды имеют цвет согласно Рис. АПС. 10, то при переводе ключа «БАВР» в положение «2-работа» загорится зеленый светодиод №11 (Готовность БАВР), устройство готово к работе.

При совершении любых оперативных переключений, связанных с изменением нормальной схемы электроснабжения, нужно вывести БАВР из работы переводом ключа «БАВР» в положение «1-вывод». После завершения всех работ и перед тем, как ввести БАВР в работу, сбросить сигнализацию нажатием кнопки «СБРОС».

В случае если на лицевой панели терминала горят дополнительные светодиоды, не соответствующие Рис. АПС. 10, и они не сбрасываются при нажатии кнопки «СБРОС», вводить БАВР в работу **ЗАПРЕЩАЕТСЯ!** до выяснения и устранения причин.

Срабатывание БАВР сопровождается подсветкой световой индикации на лицевой панели терминала красным светодиодом №12 или №13 «Срабатывание БАВР 1СШ(2СШ)» в зависимости от того, на какой секции шин была посадка напряжения. Дополнительно горит светодиод №1 «Запуск встроенного осциллографа».

Оперативный персонал, зафиксировавший срабатывание БАВР, должен:

- Перевести ключ «БАВР» из положения «2-работа» в положение «1-вывод». В случае отсутствия ВНР – восстановить нормальную схему электроснабжения, если для этого есть все необходимые для данного объекта условия, например, отсутствует напряжение на шинах и отсутствуют сигналы блокировок.
- Сбросить сигнализацию на лицевой панели терминала БАВР нажатием кнопки «СБРОС».
- Убедиться, что световая индикация соответствует Рис. АПС. 10.
- Перевести ключ «БАВР» в положение «2-работа».

В момент возникновения замыкания во вторичных цепях или при ошибке оперативного персонала может произойти отключение автомата ТН 1СШ или ТН 2СШ. В этом случае БАВР будет заблокирован, зеленые светодиоды №8 или №9 «Автомат ТН 1СШ(2СШ)» не будут гореть, в зависимости от того, какой автомат будет отключен. Также сработает запись осциллограммы, загорится светодиод №1 «Запуск встроенного осциллографа». Рекомендуется действовать по стандартной схеме при обнаружении этой аварийной ситуации оперативным персоналом:

- Перевести ключ «БАВР» в положение «1-вывод».
- Включить автомат ТН 1СШ(2СШ).
- Сбросить сигнализацию нажатием кнопки «СБРОС».
- Убедиться, что световая индикация соответствует Рис. АПС. 10.
- Перевести ключ «БАВР» в положение «2-работа».

Включение автомата ТН 1СШ (2СШ) можно осуществить без вывода ключа «БАВР» из работы.

### Работа с функцией ВНР

Разрешение работы ВНР осуществляется переводом ключа «ВНР» из положения «1-вывод» в положение «2-работа».

Перед тем как вводить ВНР в работу, необходимо осуществить сброс сигнализации нажатием кнопки «СБРОС» и ввести ключ «ВНР», после того как введен ключ «БАВР».

Предусмотрен режим работы ВНР без перерыва электроснабжения, когда выключатель отключенного ввода включается (уставка по умолчанию – 10 секунд после появления напряжения) на параллельную работу с другим вводом. При этом секционный выключатель остается включенным. После подтверждения включения вводного выключателя подается команда на отключение СВ без выдержки времени. При необходимости, возможно задать ВНР без параллельного режима работы источников питания.

Если в шкафу реализованы обе функции: и БАВР, и ВНР, то переход на резервный источник будет происходить по БАВР, а восстановление нормальной схемы электроснабжения будет происходить по ВНР. В этом случае терминал работает автономно, и требуется лишь периодическое квитирование светодиодов, то есть сброс сигнализации, нажатие кнопки «СБРОС». Сброс сигнализации не является обязательным требованием для работы БАВР и ВНР, он необходим лишь для того, чтобы не дезинформировать оперативный персонал. Во время квитирования ключи «БАВР» и «ВНР» выводить не обязательно.

Во время проведения оперативных переключений ключ «ВНР» должен быть выведен.

## ТЕХНИЧЕСКОЕ ОБСЛУЖИВАНИЕ ШКАФА

### Меры безопасности

Конструкция шкафа пожаробезопасна в соответствии с ГОСТ 12.1.004-91 и обеспечивает безопасность обслуживания в соответствии с ГОСТ ИЕС 61439-1-2013.

По требованиям защиты человека от поражения электрическим током шкаф соответствует классу 01 по ГОСТ 12.1.019-2017.

При эксплуатации и испытаниях шкафа необходимо руководствоваться «Правилами технической эксплуатации электрических станций и сетей Российской Федерации» и «Межотраслевыми правилами по охране труда (правила безопасности) при эксплуатации электроустановок (ПОТ Р М-016-2001, РД153-34.0-03.150-00)».

Требования к персоналу и правила работы со шкафом, которые должны выполняться при обслуживании и эксплуатации шкафа, приведены в настоящем РЭ.

При соблюдении требований эксплуатации и хранения шкафа не создает опасность для окружающей среды.

### Порядок техобслуживания шкафа

В процессе эксплуатации шкафа необходимо проводить профилактический контроль и профилактическое восстановление в сроки и в объеме проверок в соответствии с требованиями Приказов Министерства энергетики Российской Федерации от 10.07.2021 №546 и 13.07.2021 №555.

Циклы технического обслуживания шкафа и перечень необходимых работ приведены в Таблице АПС. 11. и Таблице АПС. 12.

**Таблица АПС. 11.** Циклы технического обслуживания шкафа

Цикл ТО, лет	Количество лет эксплуатации												
	0	1	2	3	4	5	6	7	8	9	10	11	12
	Н	К1	-	К	-	-	В	-	-	К	-	-	В
6	Количество лет эксплуатации												
	13	14	15	16	17	18	19	20	21	22	23	24	25
	-	-	К	-	-	В	-	-	К	-	-	В	-

**Примечание:**

- Н – проверка (наладка) при новом включении;
- К1 – первый профилактический контроль;
- К – профилактический контроль;
- В – профилактическое восстановление.

**Таблица АПС. 12.** Работы по техобслуживанию шкафа

№ п/п	Наименование работ по техническому обслуживанию (объем и содержание ремонта)	Периодичность выполнения
1	Произвести внутренний осмотр комплектного устройства на предмет наличия пыли на основных контактах и клеммных соединениях	Н, К1, К, В
2	Внутренний осмотр комплектного устройства на предмет наличия конденсата, потеков воды, в том числе высохших, в углублениях шкафа и на приборах – комплектующих шкафа	Н, К1, К, В
3	Проверка состояния и правильности выполнения заземления цепей вторичных присоединений и металлоконструкций	Н, К1, К, В
4	Проверка качества затяжки винтов на клеммах и разъемах терминала	Н, К1, К, В
5	Проверка сопротивления изоляции независимых цепей и других мегаомметром 1000В	Н, В
6	Испытание электрической прочности изоляции независимых цепей 1кВ / 50Гц / 60с	Н, В
7	Проверка используемых режимов, параметров, уставок, алгоритмов, функций, логических взаимодействий, измерительных органов и их срабатывание, возврат, контроль, на соответствие заданным заводом-изготовителем	Н, К1, В

8	Проверка отсутствия ложных действий при снятии и подаче напряжения оперативного тока с повторным включением через интервал времени 100-500мс на рабочих значениях уставок, накладок, ключей	Н, К, В
9	Проверка функционирования встроенного осциллографа, регистратора событий	Н, К1, К, В
10	Проверка функционирования тестового контроля снятием и подачей напряжения питания – с перегрузкой терминала, с проверкой результатов работы системы самодиагностики по статусу исправности отдельных блоков, каналов связи, синхронизации времени и с проверкой сохранности заданной конфигурации терминала после его перезагрузки	Н, К1, К, В
11	Проверка взаимодействия (опробование) с другими устройствами РЗА, устройствами автоматики, управления, сигнализации, коммутационными аппаратами, шкафами оперативного тока и т.д.	Н, В
12	Проверка правильности подключения цепей тока и напряжения путем подачи от испытательной установки рабочих токов и напряжений, подача эталонных значений токов и напряжений для возможной корректировки коэффициентов АЦП, рекомендованных заводом-изготовителем	Н, К, В
13	Обновление программного обеспечения и других компонентов с применением актуальных на момент технического обслуживания версий	Н, К, В
14	Проверка аппаратного лога, скачанного с устройства, на предмет скрытых ошибок и сбоев, проверка соответствия параметрирования и конфигурирования заданию и сохранение файла параметрирования	Н, В
15	Контроль значений текущих параметров и исправного состояния устройства по дисплею терминала, сигнальным элементам и сообщениям	Н, К1, К, В
16	Тест световой индикации на лицевой панели терминала	Н, К1, К, В
17	Очистка памяти встроенного регистратора, осциллографа, буфера событий и квитирование световой сигнализации	Н, К1, К, В
18	Проверка вспомогательного оборудования и функций внутри шкафа (по необходимости), обогрев, освещение, розетка	Н, В
19	Проверка автоматических выключателей, механической части, проверка электромагнитных и тепловых расцепителей и их прогрузка с измерением времени срабатывания	Н, В

Продолжительность циклов технического обслуживания устройств решением главного инженера предприятия может быть увеличена или сокращена в зависимости от конкретных условий эксплуатации с момента ввода в работу, фактического состояния шкафа, а также квалификации обслуживающего персонала.

Терминал шкафа БАРВ имеет встроенную систему самодиагностики и не требует периодического тестирования. Особое внимание при проведении профилактического контроля следует уделить протяжке винтов на разъемах терминала, внутри шкафа на клеммах и местах соединения с промышленными разъемами, а также проверке другого вспомогательного оборудования, установленного внутри шкафа.

Обнаружение неисправности какого-либо из блоков производится встроенной системой самодиагностики и отображается на дисплее лицевой панели терминала или в программном обеспечении в разделе «Диагностика». В случае обнаружения дефектов и неисправностей блоков необходимо немедленно поставить в известность завод-изготовитель, восстановление или замену вышедших из строя компонентов может произвести представитель завода или специально подготовленный персонал эксплуатирующей организации. Персонал может заменить неисправный блок на исправный из комплекта ЗИП, если такой предусмотрен, по согласованию с заводом-изготовителем.

Объем внеплановых проверок определяется поставленной задачей и характером работ со шкафом (устранение повреждений, отказы, замена элементов и др.).

## ***Перечень неисправностей и методы их устранения***

Неисправности могут возникнуть при нарушении условий транспортирования, хранения и эксплуатации, в результате износа комплектующих. Для обнаружения неисправностей при включении питания и в процессе работы терминала шкафа функционирует система самодиагностики.

### **Самодиагностика терминала шкафа**

Самодиагностика подразделяется на два этапа: начальный (при включении/перезапуске терминала) и постоянный (в процессе работы устройства).

При обнаружении устойчивой неисправности на лицевой панели терминала включается светодиод **Неисправность**, вводится запрет управления выходными реле.

При обнаружении неисправности **в процессе работы** формируются два набора кодов неисправности – текущий и общий. Текущий код неисправности отображает состояние самодиагностики на текущий момент, общий код неисправности отображает все неисправности, включая выявленные кратковременно и исчезнувшие.

## ***Утилизация***

После окончания установленного срока службы изделие подлежит демонтажу и утилизации. Специальных мер безопасности при демонтаже и утилизации не требуется. Демонтаж и утилизация не требуют специальных приспособлений и инструментов.

Основным методом утилизации является разборка изделия. При разборке целесообразно разделять материалы по группам. Из состава изделия утилизации подлежат черные и цветные металлы. Черные металлы при утилизации необходимо разделять на сталь конструкционную и электротехническую, а цветные металлы – на медные и алюминиевые сплавы. Сведения о содержании цветных металлов приведены в **Приложении 3**.

## ТРАНСПОРТИРОВАНИЕ И ХРАНЕНИЕ

Условия транспортирования хранения шкафа и допустимые сроки сохраняемости в упаковке до ввода в эксплуатацию приведены в Таблице АПС. 13.

**Таблица АПС. 13.** Условия транспортирования и хранения

Вид поставки	Обозначение условий транспортирования, в части воздействия		Обозначение условий хранения по ГОСТ 15150-69	Допустимый срок сохраняемости в упаковке поставщика, год
	механических факторов по ГОСТ 23216-78	климатических факторов, таких как условия хранения по ГОСТ 15150-69		
1 Внутророссийские (кроме регионов Крайнего Севера и труднодоступных районов по ГОСТ 15846-2002)	С	5(ОЖ4)	3(Ж3)	2
2 Внутророссийские в районы Крайнего Севера и труднодоступные районы по ГОСТ 15846-2002	С	5(ОЖ4)	3(Ж3)	2
3 Экспортные в районы с умеренным климатом	С	5(ОЖ4)	3(Ж3)	3
<p><b>Примечание:</b>                      Нижнее значение температуры окружающего воздуха при транспортировании и хранении определяется комплектующей элементной базой и материалами, применяемыми в комплектном устройстве. В стандартной комплектации минус 25 °С.                      Для условий транспортирования в части воздействия механических факторов «С» для экспортных поставок в районы с умеренным климатом, при наличии указания в заказе-наряде, и в районы с тропическим климатом допускается транспортирование морским путем.                      Требования по условиям хранения распространяются на склады изготовителя и потребителя продукции.</p>				

### Транспортирование

Транспортирование упакованного шкафа может проводиться любым видом закрытого транспорта. При этом транспортная тара должна быть закреплена неподвижно.

Если требуемые условия транспортирования и хранения и допустимые сроки хранения отличаются от указанных в Таблице АПС. 15., то шкафы поставляются для условий и сроков, устанавливаемых ГОСТ 23216 по согласованию между заказчиком и предприятием-изготовителем.

Минимально допустимая температура транспортирования определяется комплектующей аппаратурой, установленной в шкафу.

### Погрузка, крепление и перевозка шкафов

Погрузка, крепление и перевозка шкафов осуществляются в соответствии с действующими правилами перевозок грузов на соответствующих видах транспорта, причем погрузка, крепление и перевозка шкафов железнодорожным транспортом должна проводиться в соответствии с «Техническими условиями погрузки и крепления грузов» и «Правилами перевозок грузов», утвержденными Министерством путей сообщения.



## **ГАРАНТИИ ИЗГОТОВИТЕЛЯ**

Предприятие-изготовитель гарантирует соответствие устройства требованиям ТУ 656435-002-60432852-2023 «Комплектное устройство ШЭ-АПС» при соблюдении потребителем правил эксплуатации, транспортирования и хранения.

### **Гарантийный срок**

5 лет со дня ввода устройства в эксплуатацию лицами, имеющими соответствующую квалификацию, но не более 6 лет со дня отгрузки предприятием-изготовителем или с момента проследования изделия через государственную границу государства-изготовителя при поставках на экспорт. При условии выполнения потребителем плановых профилактических обслуживаний оборудования специалистами предприятия-изготовителя, срок эксплуатации составляет не менее 25 лет со дня отгрузки потребителю.

### **Условия предоставления гарантии**

Гарантии предприятия-изготовителя не распространяются на устройства, имеющие механические повреждения, а также при нарушении условий эксплуатации оборудования (воздействие повышенных величин напряжения, тока, уровня помех, попадание влаги и посторонних токопроводящих материалов и пр.).

### **Возврат устройства**

При возврате предприятию-изготовителю устройство должно быть в упаковке, обеспечивающей сохранность устройства во время хранения и транспортировки.

### **Ремонт или замена устройства**

Предприятие-изготовитель обеспечивает ремонт или замену устройств в течение срока службы устройства. Срок поставки запасных частей со склада предприятия-изготовителя составляет не более трех месяцев с момента подписания договора на их покупку.

## ПРИЛОЖЕНИЯ

### Приложение 1 (обязательное) – Внешний вид и назначение контактов комплектного устройства ШЭ-АПС-БАВР

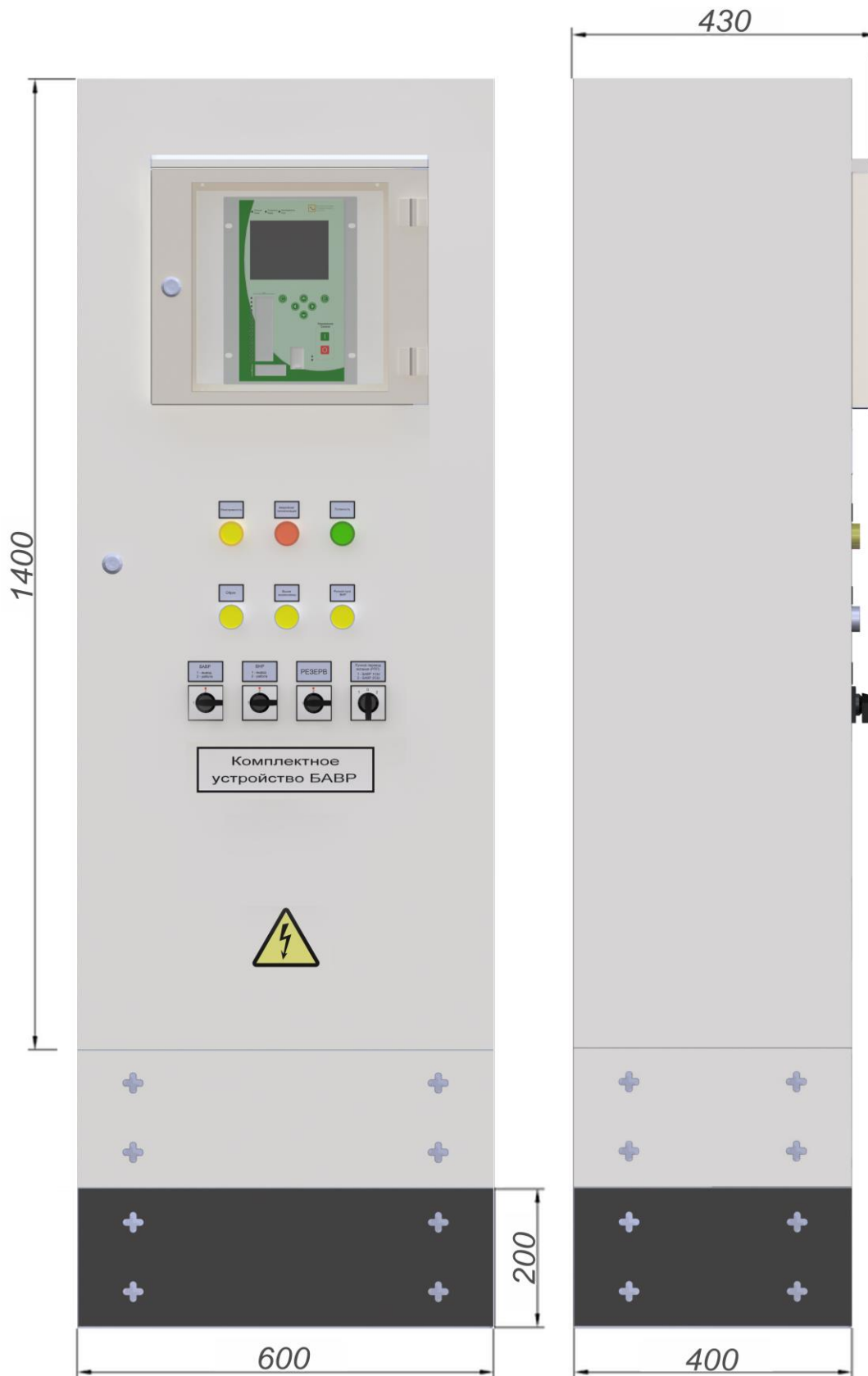
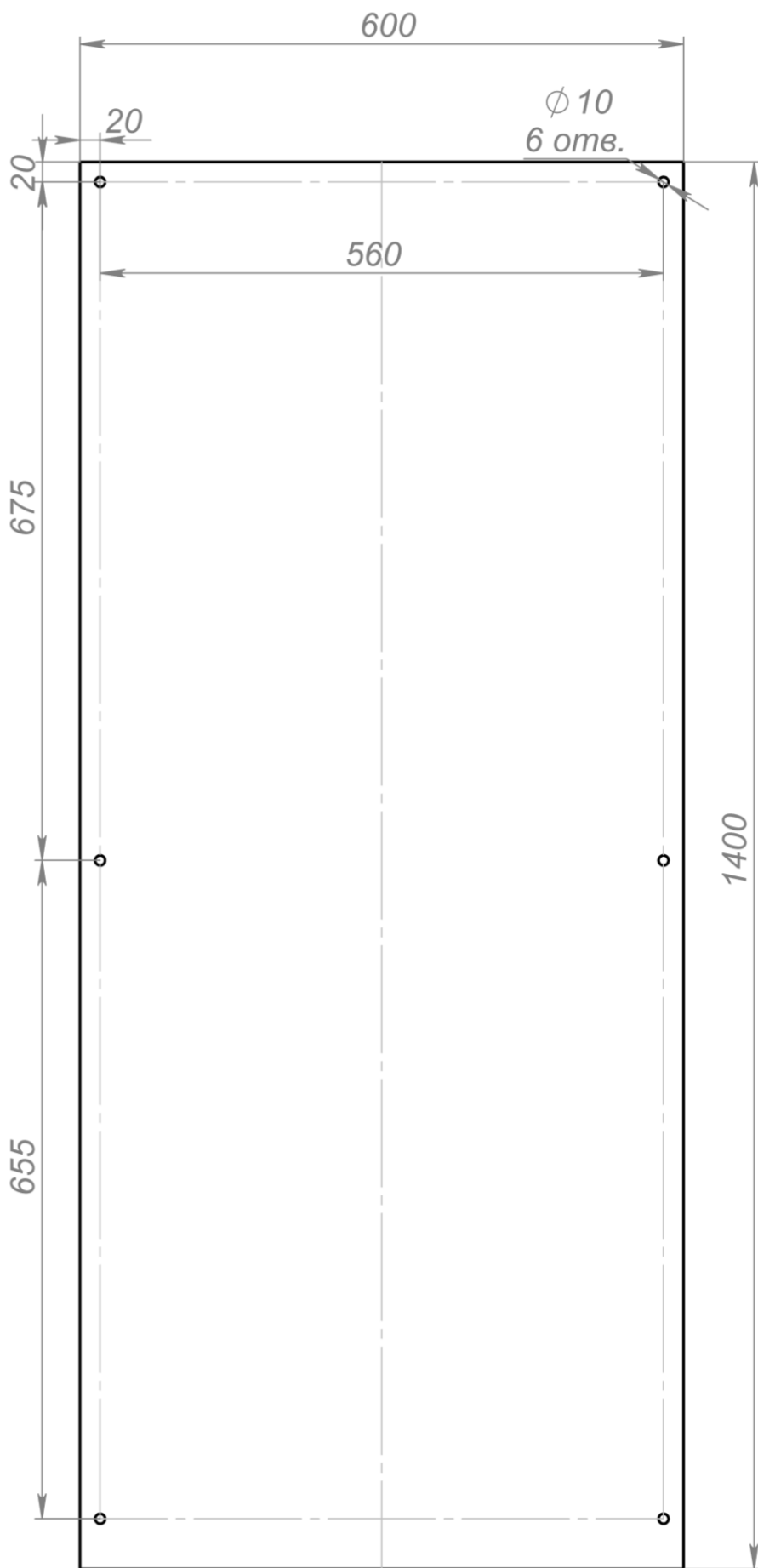
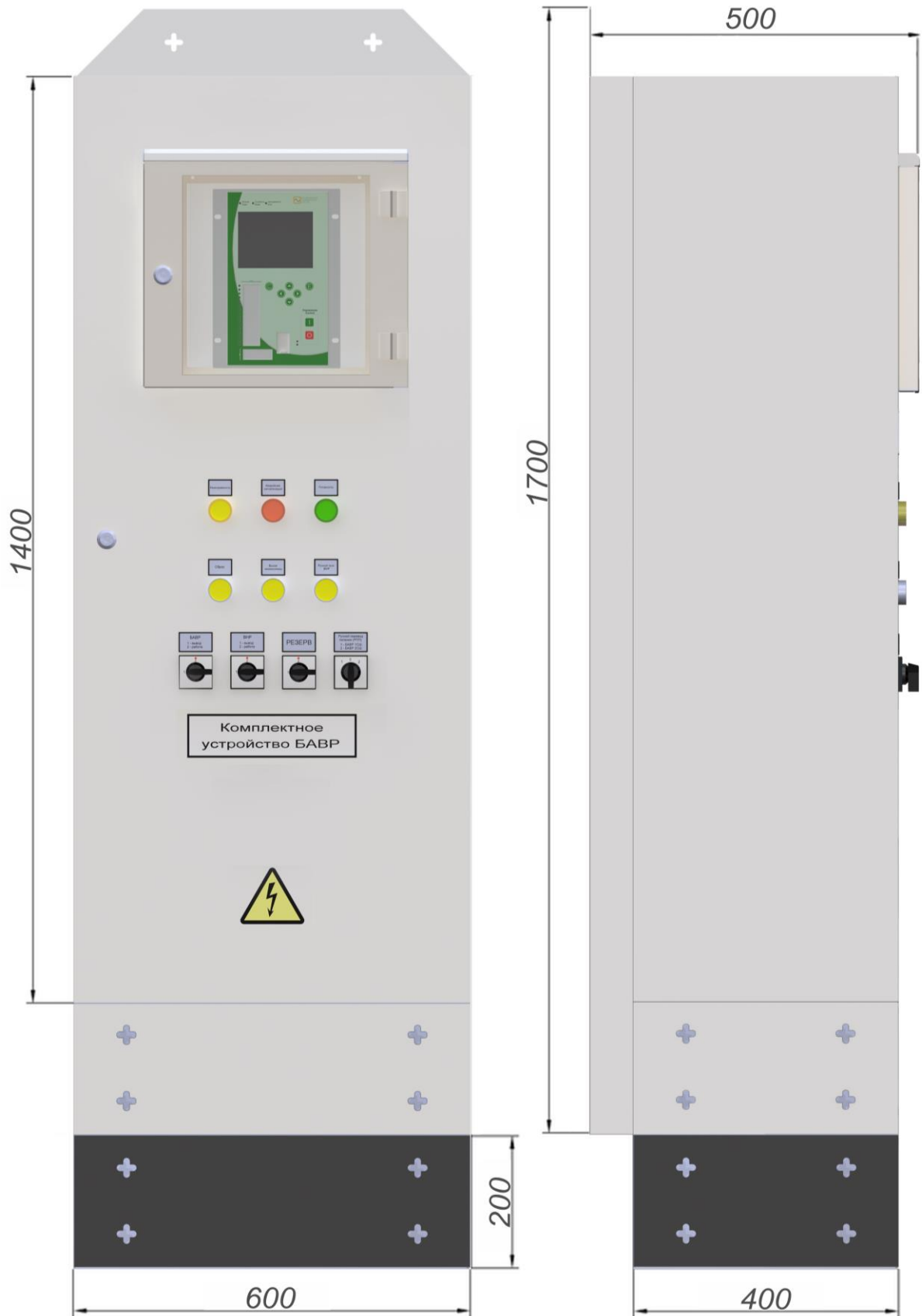


Рис. П1.1. Внешний вид комплектного устройства ШЭ-АПС-БАВР напольного исполнения с выносным дисплеем с подключением кабеля снизу



**Рис. П1.2.** Монтажные отверстия для подвешного крепления комплектного устройства ШЭ-АПС-БАВР с подключением кабеля снизу



**Рис. П1.3.** Внешний вид комплектного устройства ШЭ-АПС-БАВР напольного исполнения с выносным дисплеем с подключением кабеля сверху

*Примечание: Размеры шкафа при необходимости могут быть изменены.*

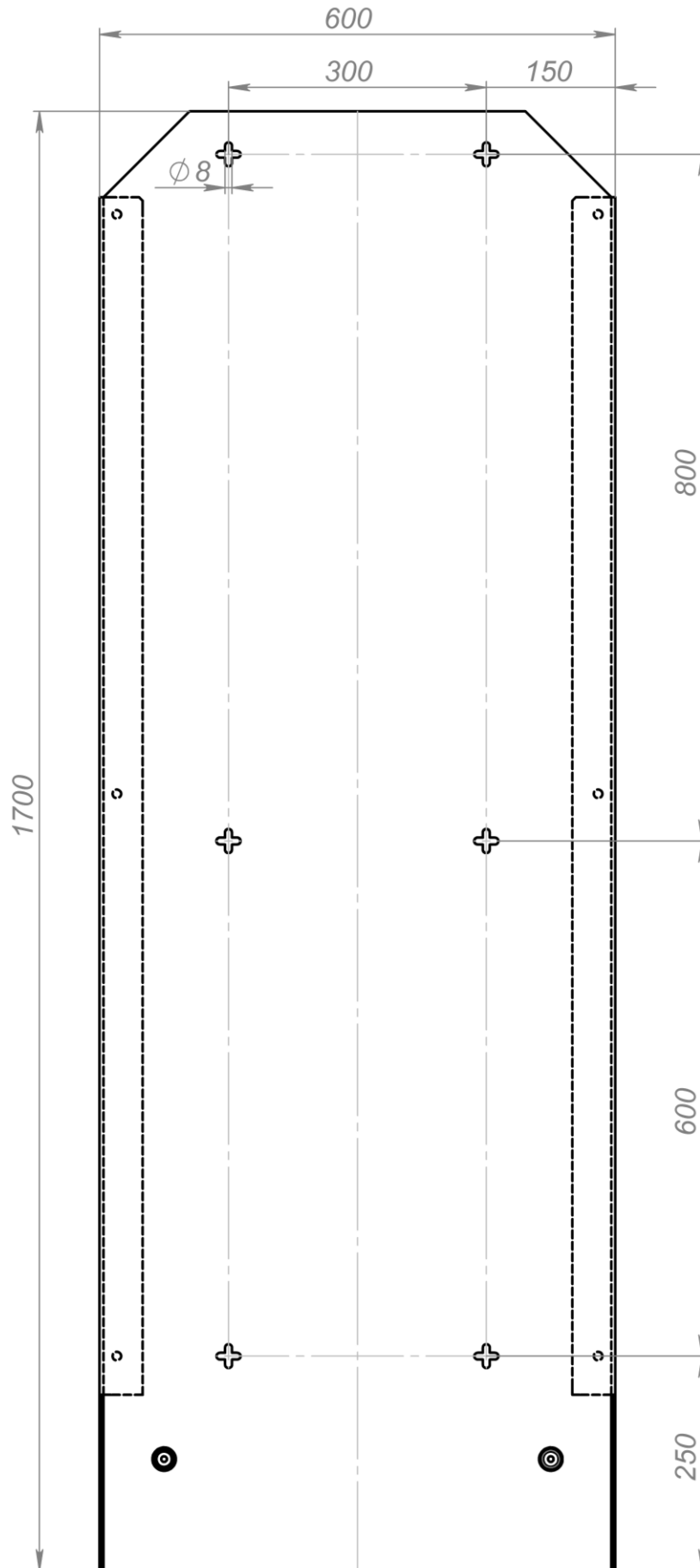


Рис. П1.4. Монтажные отверстия для подвесного крепления комплектного устройства ШЭ-АПС-БАВР с подключением кабеля сверху

В таблицах ниже указывается стандартное расположение клемм и их назначение. **При подключении шкафа необходимо руководствоваться проектным исполнением конкретного шкафа.**

**Таблица П1.1.** Питание шкафа

№	Контакты	Обозначение	Назначение
1	ХТ:1 (+) ХТ:2 (-)	220 DC	Питание шкафа вход DC №1
2	ХТ:3 (+) ХТ:4 (-)	220 DC	Питание шкафа вход DC №2
3	ХТ:5 ХТ:6	220 AC	Питание шкафа вход AC №1
4	ХТ:7 ХТ:8	220 AC	Питание шкафа вход AC №2
5	ХТ:9 ХТ:10	220 AC 220/110 DC	Питание шкафа вход AC/DC №1

При использовании терминала с поясами Роговского токовые клеммы могут отсутствовать, так как сигнал заводится напрямую в терминал.

При использовании блоков ИПМ для передачи сигналов, все аналоговые клеммы могут отсутствовать, так как сигнал передается по цифровому каналу связи.

**Таблица П1.2.** Блок трансформаторов

№	Контакты	Обозначение	Назначение
1	ХА1:1 ХА1:2	$I_{A,1}$	Ток фазы А ввода №1
2	ХА1:3 ХА1:4	$I_{B,1}$	Ток фазы В ввода №1
3	ХА1:5 ХА1:6	$I_{C,1}$	Ток фазы С ввода №1
4	ХV1:1	$U_{A, в1}$	Фазное напряжение фазы А ТН секции №1
5	ХV1:3	$U_{B, в1}$	Фазное напряжение фазы В ТН секции №1
6	ХV1:5	$U_{C, в1}$	Фазное напряжение фазы С ТН секции №1
7	ХV1:2.4.6	$U_{N, в1}$	Общая точка (нейтраль) ТН секции №1
8	ХV1:7	$U_{A,1}$	Фазное напряжение фазы А ТН ввода №1
9	ХV1:9	$U_{B,1}$	Фазное напряжение фазы В ТН ввода №1
10	ХV1:11	$U_{C,1}$	Фазное напряжение фазы С ТН ввода №1
11	ХV1:8.10.12	$U_{N,1}$	Общая точка (нейтраль) ТН ввода №1
12	ХА2:1 ХА2:2	$I_{A,2}$	Ток фазы А ввода №2
13	ХА2:3 ХА2:4	$I_{B,2}$	Ток фазы В ввода №2
14	ХА2:5 ХА2:6	$I_{C,2}$	Ток фазы С ввода №2
15	ХV2:1	$U_{A, в2}$	Фазное напряжение фазы А ТН секции №2
16	ХV2:3	$U_{B, в2}$	Фазное напряжение фазы В ТН секции №2
17	ХV2:5	$U_{C, в2}$	Фазное напряжение фазы С ТН секции №2
18	ХV2:2.4.6	$U_{N, в2}$	Общая точка (нейтраль) ТН секции №2
19	ХV2:7	$U_{A,2}$	Фазное напряжение фазы А ТН ввода №2
20	ХV2:9	$U_{B,2}$	Фазное напряжение фазы В ТН ввода №2
21	ХV2:11	$U_{C,2}$	Фазное напряжение фазы С ТН ввода №2
22	ХV2:8.10.12	$U_{N,2}$	Общая точка (нейтраль) ТН ввода №2

**Таблица П1.3.** Блок дискретных входов и выходов

№	Контакты	Обозначение	Назначение
<b>Разъем XB1</b>			
1	XB1:1 XB1:2	Готовность Ввод №1	Готовность привода или любой другой совокупный сигнал готовности выключателя
2	XB1:3 XB1:4	БК Qвв1 откл.	Нормально закрытый блок-контакт состояния выключателя ввода №1
3	XB1:5 XB1:6	БК Qвв1 вкл.	Нормально открытый блок-контакт состояния выключателя ввода №1
4	XB1:7 XB1:8	Блокировки Ввода №1	Единичный или совокупный сигнал блокировок от вводной ячейки
5	XB1:9 XB1:10	Автомат ТН 1СШ	Нормально открытый блок-контакт состояния автомата 100В цепей напряжения
6	XB1:11 XB1:12	Отключение Qвв1 (эл.- мех. реле)	Команда «Отключение выключателя» ввода №1
7	XB1:13 XB1:14	Включение Qвв1 (эл.- мех. реле)	Команда «Включение выключателя» ввода №1
8	XB1:15 XB1:16	Отключение Qвв1 (быстрое реле)	Команда «Отключение выключателя» ввода №1
9	XB1:17 XB1:18	Включение Qвв1 (быстрое реле)	Команда «Включение выключателя» ввода №1
<b>Разъем XB2</b>			
10	XB2:1 XB2:2	Готовность Ввод №2	Готовность привода или любой другой совокупный сигнал готовности выключателя
11	XB2:3 XB2:4	БК Qвв2 откл.	Нормально закрытый блок-контакт состояния выключателя ввода №2
12	XB2:5 XB2:6	БК Qвв2 вкл.	Нормально открытый блок-контакт состояния выключателя ввода №2
13	XB2:7 XB2:8	Блокировки Ввода №2	Единичный или совокупный сигнал блокировок от вводной ячейки
14	XB2:9 XB2:10	Автомат ТН 2СШ	Нормально открытый блок-контакт состояния автомата 100В цепей напряжения
15	XB2:11 XB2:12	Отключение Qвв2 (эл.- мех. реле)	Команда «Отключение выключателя» ввода №2
16	XB2:13 XB2:14	Включение Qвв2 (эл.- мех. реле)	Команда «Включение выключателя» ввода №2
17	XB2:15 XB2:16	Отключение Qвв2 (быстрое реле)	Команда «Отключение выключателя» ввода №2
18	XB2:17 XB2:18	Включение Qвв2 (быстрое реле)	Команда «Включение выключателя» ввода №2
<b>Разъем XCB</b>			
19	XCB:1 XCB:2	Готовность СВ	Готовность привода или любой другой совокупный сигнал готовности выключателя
20	XCB:3 XCB:4	БК Qсв откл.	Нормально закрытый блок-контакт состояния СВ
21	XCB:5 XCB:6	БК Qсв вкл.	Нормально открытый блок-контакт состояния СВ
22	XCB:7 XCB:8	Д. ключ БАВР	Дистанционный ключ БАВР
23	XCB:9 XCB:10	Д. ключ ВНР	Дистанционный ключ ВНР
24	XCB:11 XCB:12	Запрет БАВР/ВНР	Внешний запрет от ячейки СВ
25	XCB:13 XCB:14	Отключение Qвв2 (эл.- мех. реле)	Команда «Отключение выключателя» СВ

26	ХСВ:15 ХСВ:16	Включение Qвв2 (эл.- мех. реле)	Команда «Включение выключателя» СВ
27	ХСВ:17 ХСВ:18	Отключение Qсв (быстрое реле)	Команда «Отключение выключателя» СВ
28	ХСВ:19 ХСВ:20	Включение Qсв (быстрое реле)	Команда «Включение выключателя» СВ
<b>Разъем XR</b>			
29	XR:1 XR:2	Вход №14	Вход №14 (резерв) X4
30	XR:3 XR:4	Вход №22	Вход №22 (резерв) X6
31	XR:5 XR:6	Вход №31	Вход №31 (резерв) X8
32	XR:7 XR:8	Вход №32	Вход №32 (резерв) X8
33	XR:9 XR:10	Выход №3	Выход №3 X5
34	XR:11 XR:12	Выход №4	Выход №4 X5
35	XR:13 XR:14	Выход №9	Выход №9 X7
36	XR:15 XR:16	Выход №10	Выход №10 X7
37	XR:17 XR:18	Выход №15	Выход №15 X9
38	XR:19 XR:20	Выход №16	Выход №16 X9
39	XR:21	WD-2 НЗ	Неисправность/авария X14
40	XR:22	WD-2 общий	Общий контакт WD-2 X14
41	XR:23	WD-2 НО	Исправен X14



**Приложение 2 (обязательное) – Внешний вид терминала серии МИР 200**



**Рис. П2.1.** Исполнение терминала с выносным дисплеем на примере «МИР 200»

**Приложение 3 (обязательное) – Содержание цветных металлов**

**Таблица ПЗ.1.** Содержание цветных металлов

Обозначение шкафа	Суммарная (расчетная) масса цветных металлов и их сплавов, содержащихся в изделии и подлежащей сдаче в виде лома, кг	
	Наименование металла, сплав. Классификация по видам ГОСТ Р 54564-2022	
	М3	М12
	Возможность демонтажа деталей и узлов при списании изделия	
	Полностью	Частично
ШЭ-АПС-БАВР	0,450	10,746

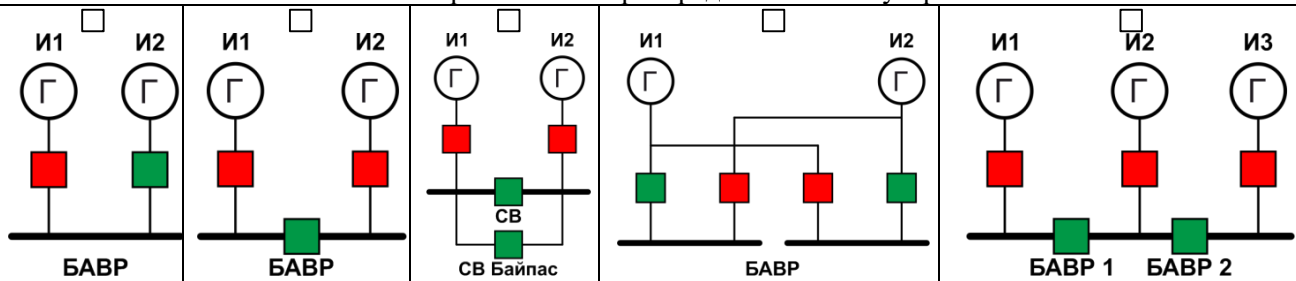
**Приложение 4 (обязательное) – Перечень оборудования и средств измерений, необходимых для проведения проверок**

**Таблица П4.1.** Перечень оборудования и средств измерения

<b>Наименование оборудования</b>	<b>Диапазон Измеряемых (контролируемых) величин</b>	<b>Класс точности или погрешность измерения</b>	<b>Рекомендованное оборудование или нормативный документ</b>
Мультиметр цифровой	(0÷1000) В, (0÷10) А	±0,5 %	MULTIMETR FLUKE 15B
Комплекс программно-технический измерительный	(0,01÷90) А, (0,09÷380) В	±0,5 %	РЕТОМ 61
Измеритель сопротивления, увлажненности и степени старения электроизоляции	(50÷2500) В, 50 Гц	±10 %	МІС-2500
Осциллограф цифровой	(0÷400) В, (0÷200) МГц	±10 % ±1 %	АКИП-4126/3
Устройство измерительное параметров релейной защиты	(0÷999,9) мс (1÷999,9) с	±0,5мс ±0,1 с	РЕТОМ 21
Устройство измерительное электрической прочности и сопротивления изоляции	(100÷6000) В	±2%	Ретом-6000
<i><b>Примечание:</b> При проведении испытаний и проверок допускается применение другого оборудования, обеспечивающего измерение контролируемых параметров с точностью не ниже требуемой.</i>			

## Приложение 5 – Карта заказа на поставку комплектного устройства ШЭ-АПС-БАВР

Отметьте знаком  (редактируется двойным нажатием) то, что Вам требуется, или впишите данный параметр.

Исполнение шкафа			
Напряжение питания оперативного тока	<input type="checkbox"/> =/≈ 220В	<input type="checkbox"/> ≈ 220В /=110В	
Номинальный ток вторичных обмоток ТТ	<input checked="" type="checkbox"/> (5/1)А		
Нижнее значение рабочей температуры	<input type="checkbox"/> - 10 /+ 40 °С	<input type="checkbox"/> - 20 / + 40 °С	<input type="checkbox"/> - 40 / + 55 °С
Климатическое исполнение	<input type="checkbox"/> УХЛ1		<input checked="" type="checkbox"/> УХЛ3
Подвод кабеля	<input type="checkbox"/> Сверху		<input checked="" type="checkbox"/> Снизу
Наличие трансформаторов напряжения и/или ТСН до ВВ на секцию	<input type="checkbox"/> Да		<input type="checkbox"/> Нет
Необходимость функции ВНР	<input type="checkbox"/> Да		<input type="checkbox"/> Нет
Схема электроснабжения распределительного устройства			
			
Номинальное напряжение РУ	<input type="checkbox"/> 0,4 кВ	<input type="checkbox"/> 6 кВ	<input type="checkbox"/> 10 кВ
Требуемое время переключения	<input type="checkbox"/> не более 40 мс	<input type="checkbox"/> 40-65 мс	<input type="checkbox"/> 65-85 мс
Наличие свободной релейной обмотки на существующих ТТ БАВР	<input type="checkbox"/> Да		<input type="checkbox"/> Нет
Габаритные размеры шкафа (ВхШхГ)	<input checked="" type="checkbox"/> 1200х600х400 мм		<input type="checkbox"/> _____ мм
Параметры схемы электроснабжения			
Вводной выключатель, тип, номинал	<input type="checkbox"/> ЭМ		<input type="checkbox"/> МП
Секционный выключатель, тип, номинал	<input type="checkbox"/> ЭМ		<input type="checkbox"/> МП
Тип КРУ / КСО	<input type="checkbox"/> КРУ		<input type="checkbox"/> КСО
Тип установленной РЗА ВВ, СВ, тип	<input type="checkbox"/> ЭМ <input type="checkbox"/> МП/ВВ		<input type="checkbox"/> ЭМ <input type="checkbox"/> МП/СВ
Замена на ВВ, тип, номинал	<input type="checkbox"/> Да		<input type="checkbox"/> Нет
Замена на СВ, тип, номинал	<input type="checkbox"/> Да		<input type="checkbox"/> Нет
Замена РЗА, ВВ, СВ, тип	<input type="checkbox"/> Да		<input type="checkbox"/> Нет
Оперативный ток (=/≈, номинал)	<input type="checkbox"/> =220В	<input type="checkbox"/> ≈ 220В	<input type="checkbox"/> =110В
Модернизация схемы 0,4кВ	<input type="checkbox"/> Байпас		<input type="checkbox"/> Нет
Дополнительные работы			
Шефнадзор СМР	<input type="checkbox"/> Да		<input type="checkbox"/> Нет
Шефнадзор ПНР	<input type="checkbox"/> Да		<input type="checkbox"/> Нет
Внешняя упаковка шкафа			
<input checked="" type="checkbox"/> Ящик фанерный по ГОСТ 10198-91, тип VII-2			
Интерфейс связи с АСУ ТП			
Протоколы связи	<input checked="" type="checkbox"/> Modbus RTU, Modbus TCP, SNTP, МЭК 61850 (SV)		
Тип канала связи	<input checked="" type="checkbox"/> TX		<input type="checkbox"/> FX
Примечания			
Контактные данные лица, заполнившего карту заказа			
ФИО, должность			
Наименование предприятия			
Контактный телефон, E-mail			





## КОНТАКТНАЯ ИНФОРМАЦИЯ

*Контактная информация для связи с производителем по всем интересующим вопросам:*

Вид связи	Контакты	
Сайт	<a href="https://www.aps-m.com/">https://www.aps-m.com/</a>	
Центральный офис	Россия, 127106, г. Москва, Нововладыкинский проезд, д. 1, к. 4, помещ. 2	
	+7 (495) 308-04-56	<a href="mailto:office@aps-m.com">office@aps-m.com</a>
Производство	Россия, 153002, г. Иваново, ул. Громобоя, д. 1	

*Контакты региональных представительств представлены на нашем сайте.*