

**МИКРОПРОЦЕССОРНОЕ УСТРОЙСТВО  
СИНХРОННОЙ КОМУТАЦИИ  
«МИР 100 УСК»**

Руководство по эксплуатации  
**Руководство оператора**  
АПДЛ.271231.100.РЭ2.УСК ред. 2

## **ОГЛАВЛЕНИЕ**

<b>ОГЛАВЛЕНИЕ .....</b>	<b>2</b>
<b>ВВЕДЕНИЕ .....</b>	<b>4</b>
<b>УСЛОВНЫЕ ОБОЗНАЧЕНИЯ.....</b>	<b>5</b>
Графические обозначения .....	5
Условные сокращения .....	13
<b>СВОДНАЯ ТАБЛИЦА ЗАЩИТ И ФУНКЦИЙ АВТОМАТИКИ.....</b>	<b>14</b>
<b>НАЧАЛО РАБОТЫ .....</b>	<b>15</b>
<b>ОСНОВНЫЕ ХАРАКТЕРИСТИКИ И СТАНДАРТНАЯ ЛОГИКА.....</b>	<b>18</b>
Конфигурация.....	18
Параметры АСК .....	19
Настройки .....	23
Контроль ТТ/ТН .....	26
Логика управления.....	32
Цепи управления (ЦУ).....	35
Логическая защита шин (ЛЗШ) .....	41
Параметры выключателей.....	43
Пароль .....	47
<b>НАСТРОЙКИ ТЕРМИНАЛА .....</b>	<b>48</b>
Настройки связи .....	48
Настройки портов связи .....	48
Конфигурация протоколов .....	49
Синхронизация времени.....	51
Настройки дисплея.....	53
<b>ЭКСПЛУАТАЦИЯ.....</b>	<b>54</b>
Диагностика.....	54
Диагностика MIR .....	54
Диагностика входов/выходов.....	55
Загрузка процессора.....	56
Диагностика индикации .....	56
Калибровка АЦП.....	57
Измерения .....	58
Измерение U/I/f .....	58
Измерение других сигналов .....	59
Векторные диаграммы .....	60
Осциллограммы.....	62
Логи .....	63
Регистратор событий .....	64
Обновить ПО терминала.....	66
Пуск осциллографа .....	66
Сброс .....	66

<b>ОПИСАНИЕ ЗАЩИТ.....</b>	<b>67</b>
27R: Защита минимального напряжения, однофазная (ЗМНО) .....	67
27/27S: Защита минимального напряжения (ЗМН) .....	70
46: Токовая защита обратной последовательности (ТЗОП).....	73
47: Защита по напряжению обратной последовательности (ЗНОП).....	76
50/51: Максимальная токовая защита (МТЗ).....	79
50BF: Устройство резервирования отказа выключателя (УРОВ) .....	82
50N/51N: Максимальная токовая защита нулевой последовательности (МТЗНП).....	84
59: Защита от повышения напряжения (ЗПН).....	87
59N: Защита от повышения напряжения нулевой последовательности (ЗПННП).....	90
67: Максимальная токовая защита, направленная (МТЗ напр.) .....	93
67N: Максимальная токовая защита нулевой последовательности, направленная (МТЗНП напр.) .....	97
79: Автоматическое повторное включение (АПВ) .....	107
81H: Защита максимальной частоты (ЗМЧ) .....	110
81L: Защита минимальной частоты (АЧР) .....	113
<b>ПАРАМЕТРИРОВАНИЕ.....</b>	<b>116</b>
Ввод уравнений .....	116
Параметрирование матриц .....	119
Настройки осциллографирования.....	125
Настройки осциллографирования.....	125
Запись сигналов.....	127
<b>ПРИЛОЖЕНИЯ .....</b>	<b>130</b>
Приложение 1 – Зависимые характеристики времени.....	130
Приложение 2 – Расчет ресурса выключателя .....	132
Приложение 3 – Учет времени насыщения трансформаторов тока .....	133
Приложение 4 – Лист регистрации изменений .....	134
<b>СТРАНИЦА ДЛЯ ЗАМЕТОК .....</b>	<b>135</b>
<b>КОНТАКТНАЯ ИНФОРМАЦИЯ.....</b>	<b>136</b>

## **ВВЕДЕНИЕ**

### **ДО ИЗУЧЕНИЯ НАСТОЯЩЕГО РУКОВОДСТВА ПО ЭКСПЛУАТАЦИИ ТЕРМИНАЛ НЕ ВКЛЮЧАТЬ!!!**

Данный документ предназначен, прежде всего, для технических специалистов проектных институтов, и эксплуатационных организаций.

Настоящее руководство по эксплуатации (РЭ) содержит сведения о назначении, составе, принципе действия и конструкции микропроцессорного устройства синхронной коммутации «МИР 100 УСК», его технические характеристики, а также другие сведения, необходимые для правильной эксплуатации комплекса.

«МИР 100 УСК» описано следующими РЭ:

- АПДЛ.271231.100.РЭ1.УСК «Руководство по эксплуатации. Общие технические условия» – содержит технические данные, описание конструктивного исполнения, описание устройства и работы составных частей терминала, указания по эксплуатации и техническому обслуживанию.
- АПДЛ.271231.100.РЭ2.УСК «Руководство оператора» – содержит описание функциональной и логической схемы терминала защиты (взаимодействие блоков логики и защиты).

Настоящее РЭ разработано в соответствии с требованиями ТУ 271231-001-60432852-2019.


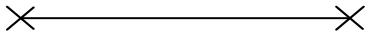



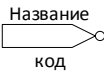

*В связи с систематически проводимыми работами по совершенствованию изделия в его конструкцию могут быть внесены изменения, улучшающие параметры и качество изделия, не отраженные в настоящем издании. Предприятие-изготовитель оставляет за собой право внесения изменений и улучшений терминала без предварительного уведомления потребителя.*

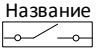
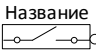
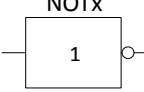
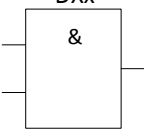
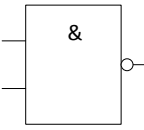
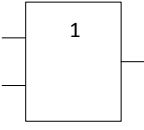
## УСЛОВНЫЕ ОБОЗНАЧЕНИЯ

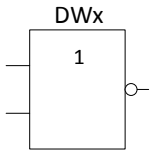
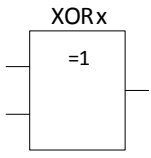
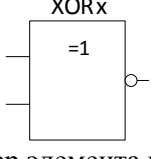
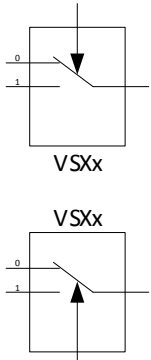
### Графические обозначения

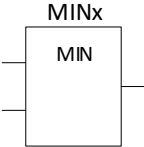
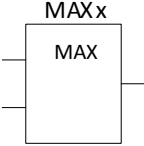
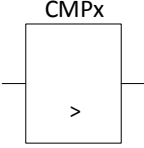
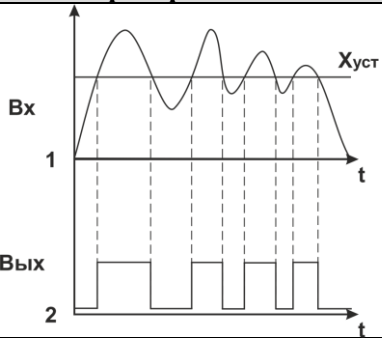
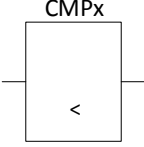
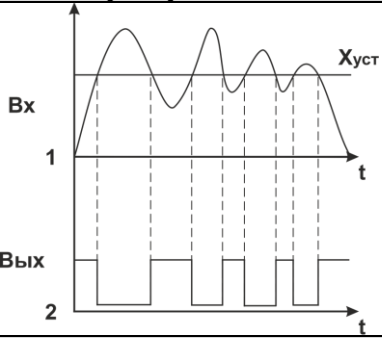
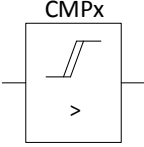
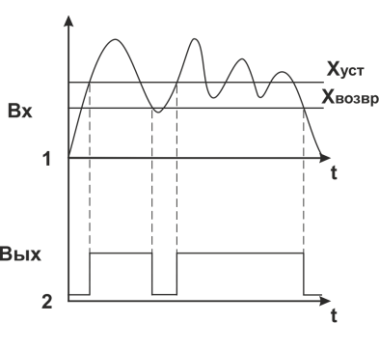
Основные логические элементы, применяемые для конфигурирования терминала, их принцип действия и назначение приведены в Таблице АПС.1. Принцип действия показан на примере таблиц истинности или временных диаграмм.

Таблица АПС. 1. Логические элементы и их описание

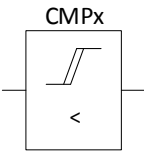
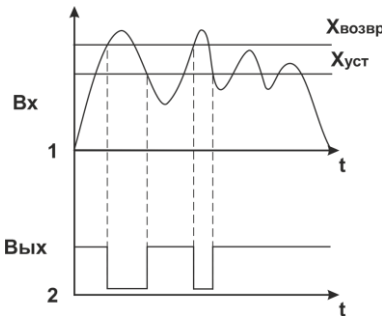
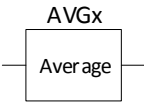
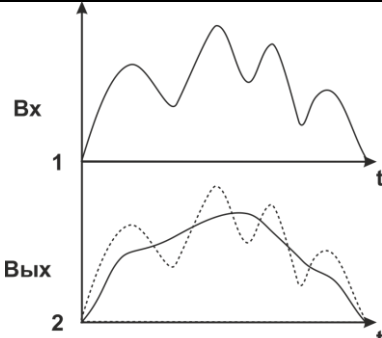
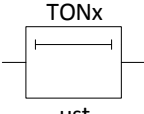

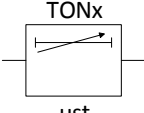
Точка соединения		
	-	Элемент, показывающий место контакта.
Линии связи		
	-	Элемент, осуществляющий логическую связь между другими элементами.
Внешний логический сигнал		
 Название – тип входного сигнала; Код – номер элемента на схеме	-	Логический элемент, передающий сигнал, который поступает на дискретный вход или по цепям телеуправления.
Внешний логический сигнал (инвертированный)		
 Название – тип входного сигнала; Код – номер элемента на схеме	-	Логический элемент, передающий инвертированный сигнал, который поступает на дискретный вход или по цепям телеуправления.
Внутренний логический сигнал устройства (входной)		
 Название – тип входного сигнала; Код – номер элемента на схеме	-	Логический элемент, передающий сигнал от другой логической схемы.
Внутренний логический сигнал устройства (входной, инвертированный)		
 Название – тип выходного сигнала; Код – номер элемента на схеме	-	Логический элемент, передающий инвертированный сигнал от другой логической схемы.
Внутренний логический сигнал устройства (выходной)		
 Название – тип выходного сигнала; Код – номер элемента на схеме	-	Логический элемент передающий выходной сигнал для его дальнейшего использования.

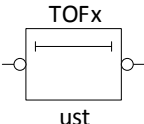
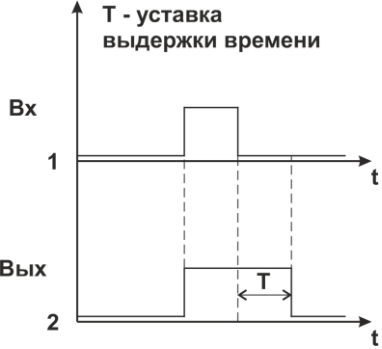
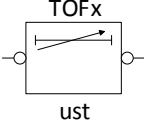
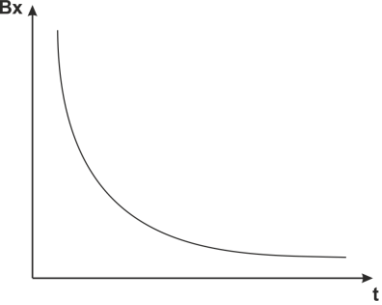
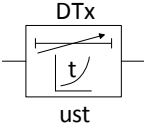
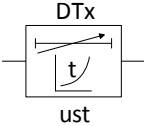
Логическая накладка				
 <p>Название код</p> <p>Название – тип; Код – номер элемента на схеме</p>	-	Логическая накладка, задаваемая в программе верхнего уровня. На выходе будет 1 при активированной накладке.		
Логическая накладка (инвертированная)				
 <p>Название код</p> <p>Название – тип; Код – номер элемента на схеме</p>	-	Логическая накладка, задаваемая в программе верхнего уровня. На выходе будет 1 при деактивированной накладке.		
Логическое «НЕ»				
 <p>NOTx</p> <p>x – номер элемента на схеме</p>	Пример таблицы истинности для 1 входа		Логический элемент, осуществляющий функцию инвертирования входного логического сигнала. На выходе блока будет 1 в случае подачи 0, и 0 в случае подачи 1.	
	Вход	Выход		
	0	1		
1	0			
Логическое «И»				
 <p>DXx</p> <p>x – номер элемента на схеме</p>	Пример таблицы истинности для 2 входов			Логический элемент, осуществляющий функцию логического умножения. На выходе будет 1 тогда и только тогда, когда на всех входах будет 1.
	Вход 1	Вход 2	Выход	
	0	0	0	
	0	1	0	
	1	0	0	
1	1	1		
Логическое «И – НЕ»				
 <p>DXx</p> <p>x – номер элемента на схеме</p>	Пример таблицы истинности для 2 входов			Логический элемент, работающий по принципу элемента «И», но с инвертированным выходным сигналом. На выходе элемента будет 1 тогда, когда на одном из его входов появляется 0.
	Вход 1	Вход 2	Выход	
	0	0	1	
	0	1	1	
	1	0	1	
1	1	0		
Логическое «ИЛИ»				
 <p>DWx</p> <p>x – номер элемента на схеме</p>	Пример таблицы истинности для 2 входов			Логический элемент, осуществляющий функцию логического сложения. На выходе элемента будет 1 тогда, когда хотя бы на одном из его входов появляется 1.
	Вход 1	Вход 2	Выход	
	0	0	0	
	0	1	1	
	1	0	1	
1	1	1		

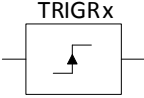
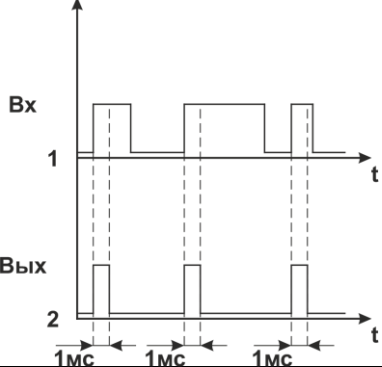
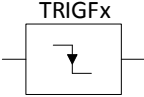
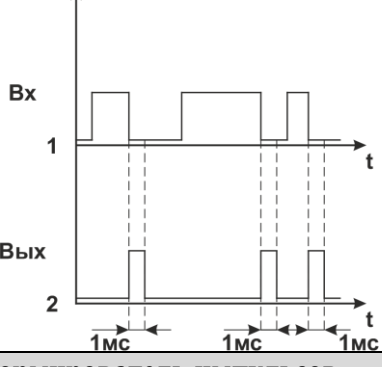
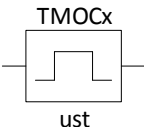
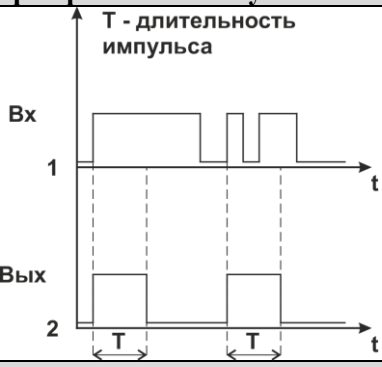
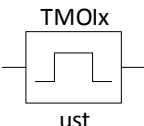
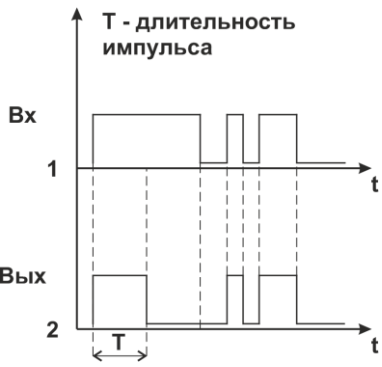
Логическое «ИЛИ - НЕ»					
 <p>DWx 1</p> <p>x – номер элемента на схеме</p>	Пример таблицы истинности для 2 входов			<p>Логический элемент, работающий по принципу элемента «ИЛИ», но с инвертированным выходным сигналом.</p> <p>На выходе элемента будет 1 тогда и только тогда, когда на всех входах будут 0.</p>	
	Вход 1	Вход 2	Выход		
	0	0	1		
	0	1	0		
	1	0	0		
1	1	0			
Логическое «Исключающее ИЛИ»					
 <p>XORx =1</p> <p>x – номер элемента на схеме</p>	Пример таблицы истинности для 2 входов			<p>Логический элемент, формирующий 1 на выходе, если имеется 1 хотя бы на одном из входов. При появлении 1 на обоих входах на выходе формируется 0.</p>	
	Вход 1	Вход 2	Выход		
	0	0	0		
	0	1	1		
	1	0	1		
1	1	0			
Логическое «Исключающее ИЛИ - НЕ»					
 <p>XORx =1</p> <p>x – номер элемента на схеме</p>	Пример таблицы истинности для 2 входов			<p>Логический элемент, формирующий 1 на выходе в случае подачи одинаковых сигналов.</p>	
	Вход 1	Вход 2	Выход		
	0	0	1		
	0	1	0		
	1	0	0		
1	1	1			
Переключатель входов					
 <p>VSXx</p> <p>VSXx</p> <p>x – номер элемента на схеме</p>	Пример таблицы истинности для 3 входов (дискретный сигнал)				<p>Элемент, содержащий n - входов и один выход. Имеет возможность переключения между входами по сигналу управляющего входа, который изменяется от 0 до n-1.</p> <p>Элемент работает как с аналоговыми, так и с дискретными сигналами (величина, поступающая на управляющий вход, должна быть целым числом).</p>
	Вход 1	Вход 2	Упр. вход	Выход	
	0	0	0	0	
	0	0	1	0	
	0	1	0	0	
	0	1	1	1	
	1	0	0	1	
	1	0	1	0	
	1	1	0	1	
1	1	1	1		

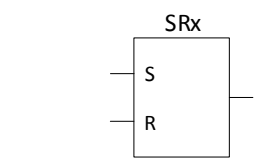
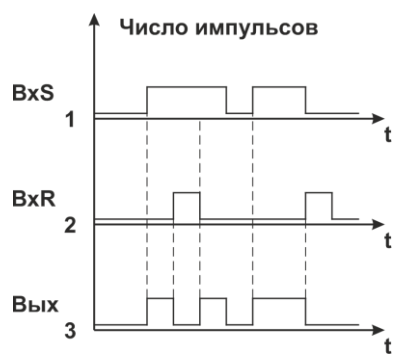
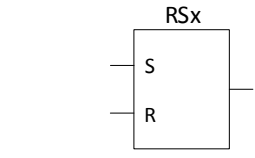
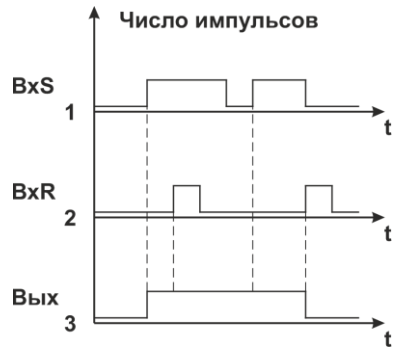
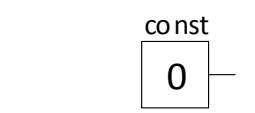

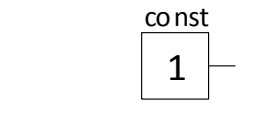

<b>Минимальное значение</b>		
 <p>MINx MIN</p> <p>x – номер элемента на схеме</p>	-	Элемент, осуществляющий выбор минимального из входных аналоговых сигналов.
<b>Максимальное значение</b>		
 <p>MAXx MAX</p> <p>x – номер элемента на схеме</p>	-	Элемент, осуществляющий выбор максимального из входных аналоговых сигналов.
<b>Компаратор больше</b>		
 <p>CMPx &gt;</p> <p>x – номер элемента на схеме</p>		Логический элемент, осуществляющий сравнение подаваемого аналогового сигнала с заданной уставкой. Если входной сигнал превышает уставку, то на выходе появляется 1.
<b>Компаратор меньше</b>		
 <p>CMPx &lt;</p> <p>x – номер элемента на схеме</p>		Логический элемент, осуществляющий сравнение подаваемого аналогового сигнала с заданной уставкой. Если входной сигнал меньше уставки, то на выходе появляется 1.
<b>Компаратор больше с гистерезисом</b>		
 <p>CMPx &gt;</p> <p>x – номер элемента на схеме</p>		Логический элемент, осуществляющий сравнение подаваемого аналогового сигнала с заданными уставками срабатывания и возврата. При превышении уставки срабатывания возникает 1, которая пропадает лишь в случае уменьшения сигнала до уставки возврата. Квозвр < 1



<b>Компаратор меньше с гистерезисом</b>		
 <p>CMPx</p> <p>x – номер элемента на схеме</p>	 <p>Вх</p> <p>1</p> <p>Вых</p> <p>2</p> <p>X<sub>возвр</sub></p> <p>X<sub>уст</sub></p> <p>t</p>	<p>Логический элемент, осуществляющий сравнение подаваемого аналогового сигнала с заданной уставкой срабатывания и возврата. Когда сигнал становится меньше уставки выдается 1, которая пропадает лишь превышении уставки возврата.</p> <p><math>K_{возвр} &gt; 1</math></p>
<b>Среднее значение</b>		
 <p>AVGx</p> <p>Average</p> <p>ust</p> <p>x – номер элемента на схеме; ust – код переменной</p>	 <p>Вх</p> <p>1</p> <p>Вых</p> <p>2</p> <p>t</p>	<p>Элемент, осуществляющий расчет среднего арифметического значения аналоговых сигналов за время, задаваемое уставкой в «мс». Округление времени производится до ближайшего меньшего целого числа выборок.</p>
<b>Таймер на срабатывание</b>		
 <p>TONx</p> <p>ust</p> <p>x – номер элемента на схеме; ust – код переменной</p>	 <p>Т - уставка выдержки времени</p> <p>1</p> <p>Вых</p> <p>2</p> <p>T</p> <p>t &lt; T</p> <p>t</p>	<p>Логический элемент, осуществляющий выдержку времени на срабатывание сигнала.</p> <p>При поступлении на вход 1 длительностью t начинается выдержка времени T, по истечению которой на выходе появится 1, если <math>t &gt; T</math>. В противном случае выходное значение будет равно 0.</p> <p>Элементы отличаются возможностью регулирования уставки.</p> <p>Диапазон допустимых уставок по времени задается в ПО верхнего уровня (шаг на всем диапазоне – 1 мс).</p>
<b>Нерегулируемая</b>		
 <p>TONx</p> <p>ust</p> <p>x – номер элемента на схеме; ust – код переменной</p>		
<b>Регулируемая</b>		

<b>Таймер на возврат</b>			
 <p>TOFx ust</p> <p>x – номер элемента на схеме; ust – код переменной</p>	 <p>Т - уставка выдержки времени</p> <p>Vx 1 t</p> <p>Vых 2 T t</p>	<p>Логический элемент осуществляет выдержку времени на возврат. После смены входного сигнала с 1 на 0 выходной сигнал также меняет свое значение на 0 с выдержкой по времени T (в мс).</p> <p>Элементы отличаются возможностью регулирования уставки</p> <p>Диапазон допустимых уставок по времени задается в ПО верхнего уровня (шаг на всем диапазоне – 1 мс).</p>	
<p style="text-align: center;"><b>Нерегулируемая</b></p>  <p>TOFx ust</p> <p>x – номер элемента на схеме; ust – код переменной</p>			
<p style="text-align: center;"><b>Регулируемая</b></p>  <p>TOFx ust</p> <p>x – номер элемента на схеме; ust – код переменной</p>			
<b>Счетчик импульсов</b>			
 <p>DCx C CT R ust</p> <p>x – номер элемента на схеме; ust – код переменной</p>	 <p>Число импульсов</p> <p>Vx1 1 t</p> <p>Vx2 2 t</p> <p>Vых 3 N t</p>	<p>Логический элемент, производящий подсчет импульсов, поступающих на вход С. При превышении числа импульсов N, задаваемого уставкой, на выходе счетчика формируется 1 и удерживается, пока на вход R (reset) не поступит сбрасывающий сигнал. Если сбрасывающий сигнал появляется до достижения уставки срабатывания, то подсчитанное число импульсов сбрасывается и отсчет начинается заново.</p>	
<b>Выдержка времени срабатывание с зависимой характеристикой</b>			
 <p>DTx ust</p> <p>x – номер элемента на схеме; ust – код переменной</p>	 <p>Vx t</p>	<p>Логический элемент, осуществляющий задержку прохождения сигнала.</p> <p>Значение уставки регулируемой выдержки времени лежит в диапазоне от 0 до 9999.999 с (шаг на всем диапазоне – 1 мс).</p>	
<p style="text-align: center;"><b>Нерегулируемая</b></p>  <p>DTx ust</p> <p>x – номер элемента на схеме; ust – код переменной</p>			
<p style="text-align: center;"><b>Регулируемая</b></p>  <p>DTx ust</p> <p>x – номер элемента на схеме; ust – код переменной</p>			

<b>Определение подъема</b>		
 <p>x – номер элемента на схеме</p>		<p>Логический элемент, предназначен для определения перехода сигнала на входе элемента из 0 в 1 и формирования импульса на выходе длительностью 1 мс. Не имеет уставок.</p>
<b>Определение спада</b>		
 <p>x – номер элемента на схеме</p>		<p>Логический элемент, предназначен для определения перехода сигнала на входе элемента из 1 в 0 и формирования импульса на выходе длительностью 1 мс. Не имеет уставок.</p>
<b>Формирователь импульсов</b>		
 <p>x – номер элемента на схеме; ust – код переменной</p>		<p>Логический элемент, который при изменении состояния на входе из 0 в 1, формирует на выходе импульс длительностью T. Значение уставки выдержки времени для этих элементов лежит в диапазоне от 0 до 9999.999 с (шаг на всем диапазоне – 1 мс).</p>
<b>Формирователь импульсов с прерыванием</b>		
 <p>x – номер элемента на схеме; ust – код переменной</p>		<p>Логический элемент, который при изменении состояния на входе из 0 в 1, формирует на выходе импульс длительностью T. Выход сбрасывается в логический 0, если вход устанавливается в 0 до конца импульса. Значение уставки выдержки времени для этих элементов лежит в диапазоне от 0 до 9999.999 с (шаг на всем диапазоне – 1 мс).</p>

<b>Триггер с приоритетом на установку</b>		
 <p>x – номер элемента на схеме</p>		<p>Логический элемент, обладающий способностью длительно находиться в одном из двух устойчивых состояний. Предназначен для записи и хранения информации.</p> <p>При поступлении 1 на вход s (set) на выходе появляется 1. Триггер запоминает сигнал и удерживает его до тех пор, пока на входе r (reset) не появится 1, после чего сигнал на выходе сбрасывается.</p> <p>При R=1 и S=1, на выходе будет 0.</p>
<b>Триггер с приоритетом на сброс</b>		
 <p>x – номер элемента на схеме</p>		<p>Логический элемент, обладающий способностью длительно находиться в одном из двух устойчивых состояний. Предназначен для записи и хранения информации.</p> <p>При поступлении 1 на вход s (set) на выходе появляется 1. Триггер запоминает сигнал и удерживает его. При исчезновении сигнала на входе s и появлении 1 на входе r (reset) сигнал на выходе сбрасывается (выходное состояние становится равным логическому 0).</p> <p>При R=1 и S=1, на выходе будет 1.</p>
<b>Константа «0»</b>		
 <p>x – номер элемента на схеме</p>	 <p>Неизменяемый параметр</p>	<p>Логический элемент, на выходе которого всегда логический 0.</p>
<b>Константа «1»</b>		
 <p>x – номер элемента на схеме</p>	 <p>Неизменяемый параметр</p>	<p>Логический элемент, на выходе которого всегда логическая 1.</p>

**Условные сокращения****Таблица АПС. 2. Условные сокращения**

<b>АСК</b>	Автоматика синхронной коммутаций
<b>АЦП</b>	Аналого-цифровой преобразователь
<b>БАВР</b>	Быстродействующий автоматический ввод резерва
<b>БК НЗ</b>	Блок-контакт силового выключателя нормально замкнут
<b>БК НО</b>	Блок-контакт силового выключателя нормально открыт
<b>ВВ</b>	Вводной выключатель
<b>ВГ</b>	Высшие гармоники
<b>ДПОЗЗ</b>	Дуговые перемежающиеся однофазные замыкания на землю
<b>КЗ</b>	Короткое замыкание
<b>КЛ</b>	Кабельная линия
<b>Ключ МУ/ДУ</b>	Ключ местного/Дистанционного управления
<b>ЛКМ</b>	Левая клавиша мыши
<b>ЛУ</b>	Логические уравнения
<b>ЛЭП</b>	Линия электропередачи
<b>ПК</b>	Персональный компьютер
<b>ПКМ</b>	Правая клавиша мыши
<b>ПО</b>	Программное обеспечение
<b>РЗА</b>	Релейная защита и автоматика
<b>СВ</b>	Секционный выключатель
<b>СР</b>	Секционный разъединитель
<b>СШ</b>	Система (сборных) шин
<b>ТН</b>	Трансформатор напряжения
<b>ТТ</b>	Трансформатор тока
<b>ТТНП</b>	Трансформатор тока нулевой последовательности
<b>УШ</b>	Уровень шума сигнала
<b>ЦУ</b>	Цепи управления
<b>DI</b>	Digital input (Дискретный сигнал)
<b>HMI</b>	Human-machine interface (Человеко-машинный интерфейс)
<b>SF6</b>	Гексафторид серы (Элегаз)
<b>WD</b>	WatchDog
<b>I<sub>H2</sub></b>	Уровень второй гармоники
<b>K<sub>возвр</sub></b>	Коэффициент возврата
<b>φ'</b>	Согласованный угол ТН на КЛ к ТН на СШ
<b>φ<sub>мч</sub></b>	Угол максимальной чувствительности
<b>φ<sub>согл</sub></b>	Угол согласования напряжения с ТН на КЛ к ТН на СШ
<b>ΔU<sub>0</sub></b>	Разность напряжения нулевой последовательности с физического входа и рассчитанного на основе фазных значений напряжения
<b>_x_</b>	В кодах защит с помощью переменной «x» задается номер ступени

## СВОДНАЯ ТАБЛИЦА ЗАЩИТ И ФУНКЦИЙ АВТОМАТИКИ

Перечень защит представлен в порядке возрастания нумерации.

**Таблица АПС. 3.** Сводная таблица защит по используемому типу устройства

Код ANSI	Полное наименование	Тип 1	Тип 2	Тип 3	Тип 4	МЭК	
						61850	60617
21	21: Дистанционная защита (ДЗ)	●	○	●	○	PDIS	Z<
25	25: Контроль синхронизма (КС)	●	●	●	○	RSYN	SYNC
27R	27R: Защита минимального напряжения, однофазная (ЗМНО)	●	●	●	●		
27/27S	27/27S: Защита минимального напряжения (ЗМН)	●	●	●	●	PTUV	U<
32P	32P: Защита по активной мощности, направленная (ЗАМ напр.)	●	●	●	○	PDUP	P<>
32Q	32Q: Защита по реактивной мощности, направленная (ЗРМ напр.)	●	●	●	○		Q<>
37	37: Защита минимального тока (ЗМТ)	●	○	●	○	PTUC	I<
40	40: Защита от потери возбуждения (ЗПВ)	●	○	●	○		X<
46	46: Токовая защита обратной последовательности (ТЗОП)	●	●	●	●	PTOC	I2>
47	47: Защита по напряжению обратной последовательности (ЗНОП)	●	●	●	●	PTOV	
48/51LR	48/51LR: Затянутый пуск/блокировка ротора (ЗПД)	●	○	●	○		
50/51	50/51: Максимальная токовая защита (МТЗ)	●	●	●	●	PTOC	I>
50N/51N	50N/51N: Максимальная токовая защита нулевой последовательности (МТЗНП)	●	●	●	●	EFPTOC	Io>
50BF	50BF: Устройство резервирования отказа выключателя (УРОВ)	●	●	●	●	RBRF	BF
59	59: Защита от повышения напряжения (ЗПН)	●	●	●	●		V>
59N	59N: Защита от повышения напряжения нулевой последовательности (ЗПНП)	●	●	●	●		
60 VTS	Блокировка при неисправности в цепях напряжения (БНН)	●	●	●	●	RVTR	VTS
60 CTS	Контроль цепей тока (КЦТ)	●	●	●	●	SCTR	CTS
67	67: Максимальная токовая защита, направленная (МТЗ напр.)	●	●	●	●	PTOC	
67N	67N: Максимальная токовая защита нулевой последовательности, направленная (МТЗНП напр.)	●	●	●	●	RPSB	
79	79: Автоматическое повторное включение (АПВ)	●	○	○	●	RREC	0?1
81H	81H: Защита максимальной частоты (ЗМЧ)	●	●	●	●	FrqPTOF	f>
81L	81L: Защита минимальной частоты (АЧР)	●	●	●	●	FrqPTUF	f<
87M	87M: Дифференциальная защита электрической машины (ДЗМ)	○	○	●	○	PDIF	Id>
87T	87T: Дифференциальная защита трансформатора (ДЗТ)	○	●	○	○	PDIF	Id>
	Контроль выключателя	●	●	●	●	SCBR	
	Автоматический ввод резерва (АВР)	●	○	○	○	ABTS	
	Восстановление нормального режима (ВНР)	●	○	○	○	ANSR	
	Логическая защита шин (ЛЗШ)	●	○	●	●	BPS	
	Автоматика синхронной коммутации (АСК)	○	○	○	●		

## НАЧАЛО РАБОТЫ

При запуске сервисного ПО «MIRAPS» появляется стартовое окно. Пользователь может подключиться к доступным терминалам, либо создать/открыть конфигурацию без подключения к терминалу.

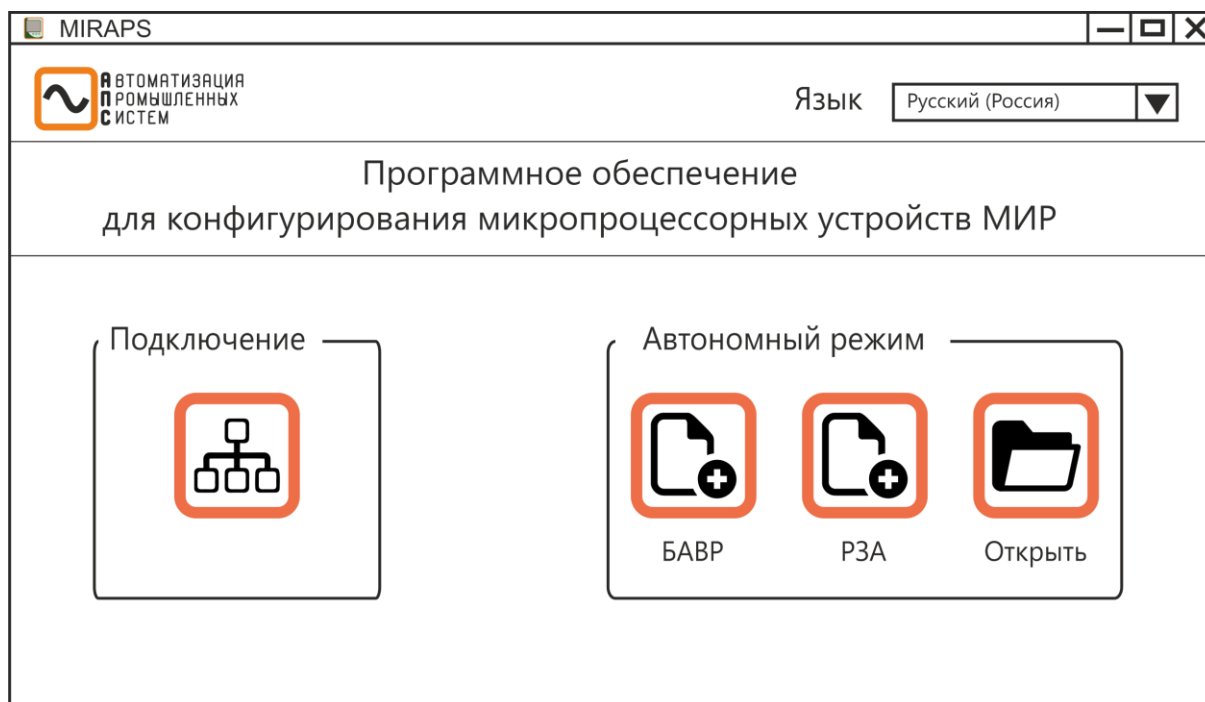


Рис. АПС. 1. Стартовое окно

При нажатии на логотип компании открывается на сайт фирмы. Для смены языка необходимо выбрать требующийся язык из списка в правом верхнем углу окна.

### **Блок «Автономный режим»**

В данном блоке Пользователю доступны 3 функции:

- Создать новую конфигурацию БАВР;
- Создать новую конфигурацию РЗА;
- Открыть существующую конфигурацию (в диалоговом окне требуется указать путь до соответствующего файла).

### **Блок «Подключение»**

При нажатии кнопки «Подключение» появляется дополнительное окно «Подключение терминала». В окне отображается список доступных терминалов по каналам USB и Ethernet-2, расположенным на задней части терминала. Указный список подгружается автоматически. Отображаются следующие параметры терминалов:

- Серийный номер;
- Статус (свободен/занят);
- Тип терминала;
- Тип схемы;
- Место установки;
- Информация (IP-адрес терминала).

Серийный номер	Статус	Тип терминала	Тип схемы	Место установки	Информация
<b>USB</b>					
00001	Свободен	МИР100	РЗА Тип 1		XXX.XXX.XX.XXX:XXX
00002	Занят	МИР200	БАВР Тип 2	Место установки	XXX.XXX.XX.XXX:XXX
<b>Ethernet</b>					
00003	Свободен	МИР100	РЗА Тип 1		XXX.XXX.XX.XXX:XXX
00004	Свободен	МИР100	РЗА Тип 1	Место установки	XXX.XXX.XX.XXX:XXX
00005	Свободен	МИР100	РЗА Тип 1		XXX.XXX.XX.XXX:XXX

▼ Ручное подключение

**Рис. АПС. 2. Окно «Подключение терминала»**

Так же возможно ручное подключение по Ethernet или СОМ-порту. Для ручного подключения по Ethernet требуется ввести следующие данные терминала:

- IP-адрес;
- Порт (по умолчанию 502);
- Таймаут (по умолчанию 1000 мс).

Для подключения через СОМ-порт требуются задать следующие данные:

- Порт связи (выбрать из списка);
- Скорость данных (выбрать из списка);
- Адрес устройства (по умолчанию 10).

После ввода всех данных нажать кнопку «Подключиться».

Серийный номер	Статус	Тип терминала	Тип схемы	Место установки	Информация
<b>USB</b>					
00001	Свободен	МИР100	РЗА Тип 1		XXX.XXX.XX.XXX:XXX
00002	Занят	МИР200	БАВР Тип 2	Место установки	XXX.XXX.XX.XXX:XXX
<b>Ethernet</b>					
00003	Свободен	МИР100	РЗА Тип 1		XXX.XXX.XX.XXX:XXX
00004	Свободен	МИР100	РЗА Тип 1	Место установки	XXX.XXX.XX.XXX:XXX
00005	Свободен	МИР100	РЗА Тип 1		XXX.XXX.XX.XXX:XXX

▲ Ручное подключение

Ethernet **COM**

IP-адрес

Порт

Таймаут  мс

**Рис. АПС. 3. Окно ручного подключения терминала по Ethernet**



Подключение терминала
✕

Серийный номер	Статус	Тип терминала	Тип схемы	Место установки	Информация
<b>USB</b>					
00001	Свободен	МИР100	РЗА Тип 1		XXX.XXX.XX.XXX:XXX
00002	Занят	МИР200	БАВР Тип 2	Место установки	XXX.XXX.XX.XXX:XXX
<b>Ethernet</b>					
00003	Свободен	МИР100	РЗА Тип 1		XXX.XXX.XX.XXX:XXX
00004	Свободен	МИР100	РЗА Тип 1	Место установки	XXX.XXX.XX.XXX:XXX
00005	Свободен	МИР100	РЗА Тип 1		XXX.XXX.XX.XXX:XXX

**Ручное подключение**

Ethernet
COM

Порт связи  ▼

Скорость данных  ▼

Адрес устройства

**Рис. АПС. 4. Окно ручного подключения терминала по СОМ-порту**

## ОСНОВНЫЕ ХАРАКТЕРИСТИКИ И СТАНДАРТНАЯ ЛОГИКА

Данный раздел служит для ввода основных параметров терминала.

### Конфигурация

Вкладка служит для ввода общих данных об используемом терминале.

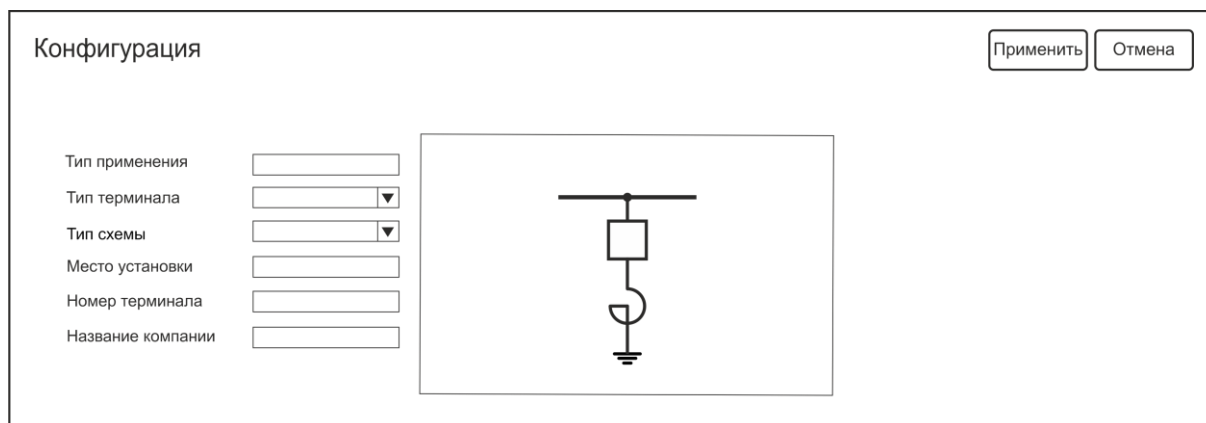


Рис. АПС. 5. Окно вкладки «Конфигурация»

#### Поле «Тип применения»

Неактивное поле. Отображает выбранную ранее в стартовом окне ПО «MIRAPS» конфигурацию (РЗА/БАВР).

#### Выпадающий список «Тип терминала»

Определяет тип выбранного терминала и соответствующее им количество аналоговых и дискретных плат.

#### Выпадающий список «Тип схемы»

Определяет тип схемы:

- Тип 1 – Релейная защита ввода (фидер, секционный выключатель (СВ)). Соответствует типу терминала – «МИР 100».
- Тип 2 Дифференциальная защита трансформатора. Соответствует типу терминала – «МИР 200».
- Тип 3 Дифференциальная защита электрических машин. Соответствует типу терминала – «МИР 200».
- Тип 4 – Устройство синхронной коммутации. Соответствует типу терминала – «МИР 100».

#### Поле «Место установки»

При необходимости указывается место установки терминала. Необязательное для заполнения редактируемое поле.

Например: ЦРП-10кВ В1.

#### Поле «Номер терминала»

Рекомендуется указывать номер используемого терминала, согласно прилагаемой документации производителя. Значение по умолчанию – 1. При необходимости номер заменяется на требуемый. Необязательное для заполнения редактируемое поле.

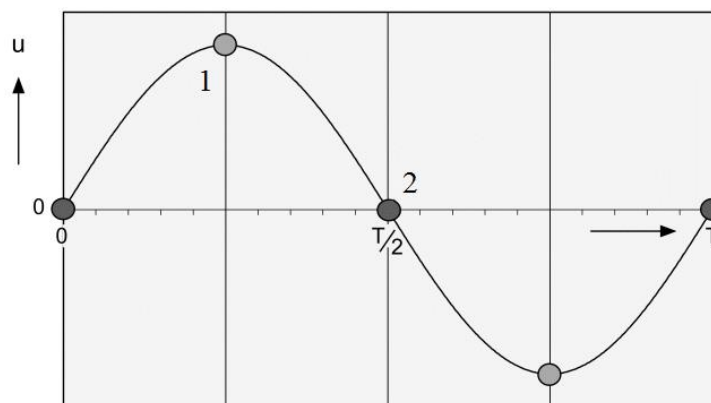
#### Поле «Название компании»

При необходимости заносится требуемое наименование компании. Значение по умолчанию – ООО "АПС". Необязательное для заполнения редактируемое поле.

## Параметры АСК

Автоматика синхронной коммутации служит для уменьшения повышенных электродинамических и диэлектрических нагрузок в сети, которые могут возникать вследствие эксплуатационных коммутаций силовых высоковольтных выключателей. Предпочтительные моменты включения или отключения всегда относятся к прохождению напряжения или тока через ноль. В зависимости от случая коммутации (индуктивная или емкостная нагрузка) АСК передает команду на пусковые устройства силового выключателя с соответствующей временной задержкой и сдвигом, учитывающим фазу. Команды подаются на все 3 фазы (полюса) силового выключателя независимо друг от друга.

**Примечание:** АСК не применяется для управления моментом коммутации при отключениях короткого замыкания.



**Рис. АПС. 6. Оптимальные моменты включения:**

$T$  – Период сети;

$u$  – Напряжение на полюсе выключателя;

1 – Оптимальная точка включения для индуктивной нагрузки;

2 – Оптимальная точка включения для емкостной нагрузки.

**Примечание:** Используются фазные напряжения. В случае отсутствия физических сигналов – работа осуществляется по расчетным.

### Тип нагрузки

#### Емкостная нагрузка

При включении разряженного конденсатора (емкостная нагрузка), который представляет собой малое сопротивление, вблизи максимума напряжения возникали бы интенсивные переходные процессы и броски тока. Поэтому при подключении требуется обеспечить наименьшую разность потенциалов, что обеспечивается за счет включения в момент прохождения напряжения вблизи нуля.

#### Индуктивная нагрузка

При включении индуктивной нагрузки, которая представляет собой высокое сопротивление, большие разности тока в момент включения требовали бы сильного нарастания тока и таким образом приводили к высоким перенапряжениям. Поэтому наиболее благоприятно выполнять включение в момент прохождения тока через ноль, то есть в момент, когда напряжение находится вблизи максимума.

### Тип заземления

#### Заземленная нейтраль

При выборе оптимального момента включения заземленных устройств для каждой фазы определяющим является значение тока или напряжения на конкретном полюсе силового выключателя. Подключение каждой фазы само по себе ведет к прохождению тока через землю. Таким

образом целевой момент прохождения напряжения через ноль в каждой фазе различный и все три фазы включаются со смещением на фазовый сдвиг их прохождений через ноль.

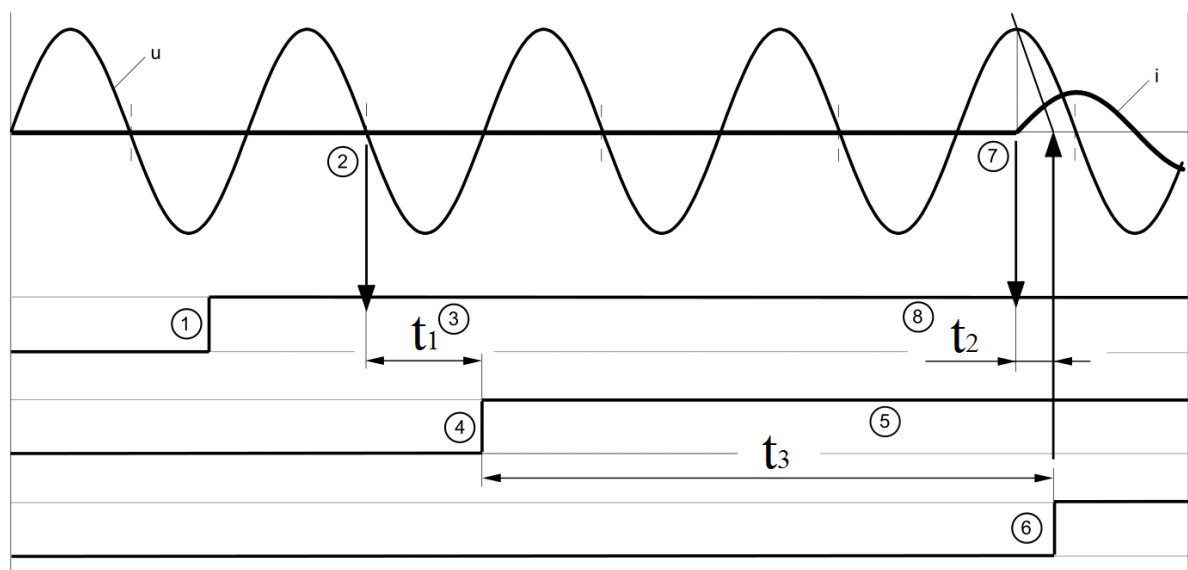
### **Изолированная нейтраль**

При подключении не заземленного устройства включение первой фазы еще не приводит к прохождению тока. Тем самым для второй фазы на конденсаторах возникала бы разность обеих напряжений. Для выбора оптимального момента включения в этом случае необходимо рассматривать напряжения между фазами. Чтобы предотвратить возникновение больших разностей напряжений между обеими фазами, обе первые фазы подключаются одновременно, когда разность напряжений между этими двумя фазами равна нулю. Третья фаза подключается в момент прохождения ее напряжения через ноль относительно других фаз.

### **Принцип работы на примере включения реактора**

Процесс включения осуществляется следующими этапами:

- Команда на включение подается в любой момент времени и принимается только АСК.
- АСК определяет прохождение напряжения через ноль, как отсчетный момент времени.
- После истечения расчетной выдержки времени АСК подает импульс включения на пусковые устройства силового выключателя.
- Если задано время зажигания дуги, то оно учитывается при подаче команды на включение. (Время включения — это собственное время включения за вычетом времени зажигания дуги перед замыканием контактов.)
- Гальваническое соприкосновение контактов происходит по истечении собственного времени включения, т.е. с запозданием на время зажигания дуги перед замыканием контактов.



**Рис. АПС. 7. Процесс управляемого включения:**

1. Команда на вкл.
2. Распознавание прохождения через 0.
3. Выдержка времени.
4. Управляемая команда на выключатель.
5. Собственное время включения.
6. Соприкосновение контактов.
7. Начало протекания тока.
8. Время зажигания дуги перед замыканием контактов.

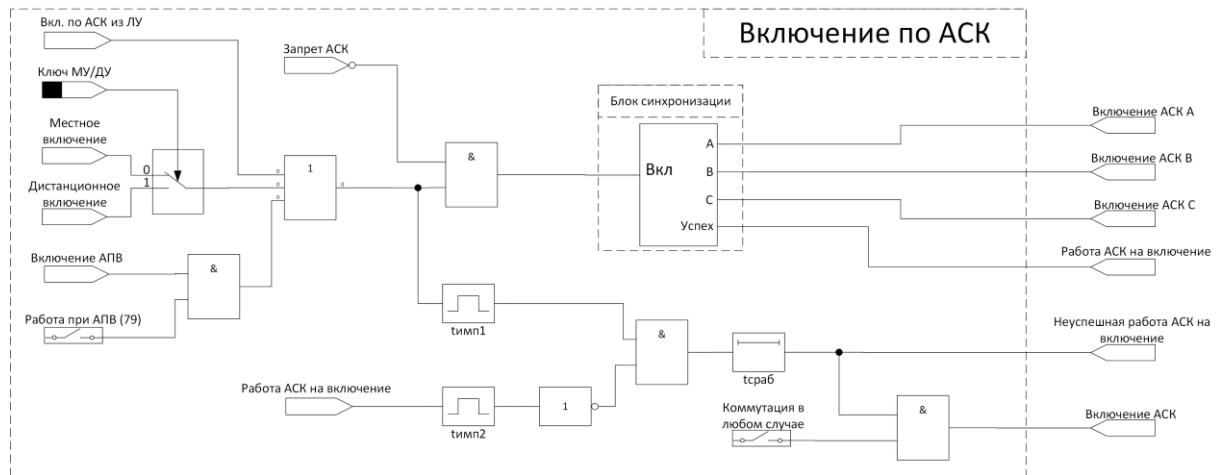


Рис. АПС. 8. Схема управляемого включения

### Основные сведения

- На вход поступают фазные значения тока и напряжения (физический или расчетный). Для активации необходимо наличие ТН на СШ со схемой соединения  $3U_{\Phi}$  или  $3U_{\Delta}$  при наличии напряжения  $3U_0$ .
- Для случая неисправности в цепях напряжения предусмотрена блокировка защиты. Данный параметр задается в окне «Контроль ТТ/ТН» накладкой «Поведение для АСК».
- Для случаев, в которых добиться синхронизма невозможно (не выполняются условия синхронной коммутации) предусмотрена накладка «Коммутация в любом случае». Накладка предназначена для переключения выключателя без контроля синхронизма по истечении времени ожидания.
- Для синхронной коммутации при действии АПВ предусмотрена накладка «Работа при АПВ».
- Для успешной работы АСК должны выполняться следующие условия (используются для формирования сигнала «Запрет АСК»):
  - Напряжение не должно выходить за диапазон, задаваемый «верхней» и «нижней» уставками по напряжению.
  - Ток не должен превышать заданную уставку.
  - Отклонение частоты от номинальной не должно превышать заданную уставку.
  - Напряжение обратной последовательности не должно превышать напряжение прямой последовательности.
  - Должны отсутствовать сигналы блокировки из ЛУ и по БНН.

Оформление окна вкладки «Параметры АСК» (рис. АПС. 9) включает следующие элементы:

- Название вкладки: «Параметры АСК».
- Кнопки: «Применить», «Отмена».
- Группа параметров: «Коммутация в любом случае» (с флажком ) и «Работа при АПВ (79)» (с флажком ) и «Время коммутации» (с полем ввода).
- Раздел «Уставки»:
  - Группа А (активная группа) (с кнопкой ▲):
    - Тип нагрузки: [выпадающий список]
    - Тип нейтрали: [выпадающий список]
    - Время ожидания: [поле ввода] мс [±]
    - Верхняя уставка по U: [%Uном] В
    - Нижняя уставка по U: [%Uном] В
    - Уставка по I: [KA] [±]
    - Уставка по Δf: [Гц]
  - Группа В: [выпадающий список]

Рис. АПС. 9. Окно вкладки «Параметры АСК»

### Основные параметры

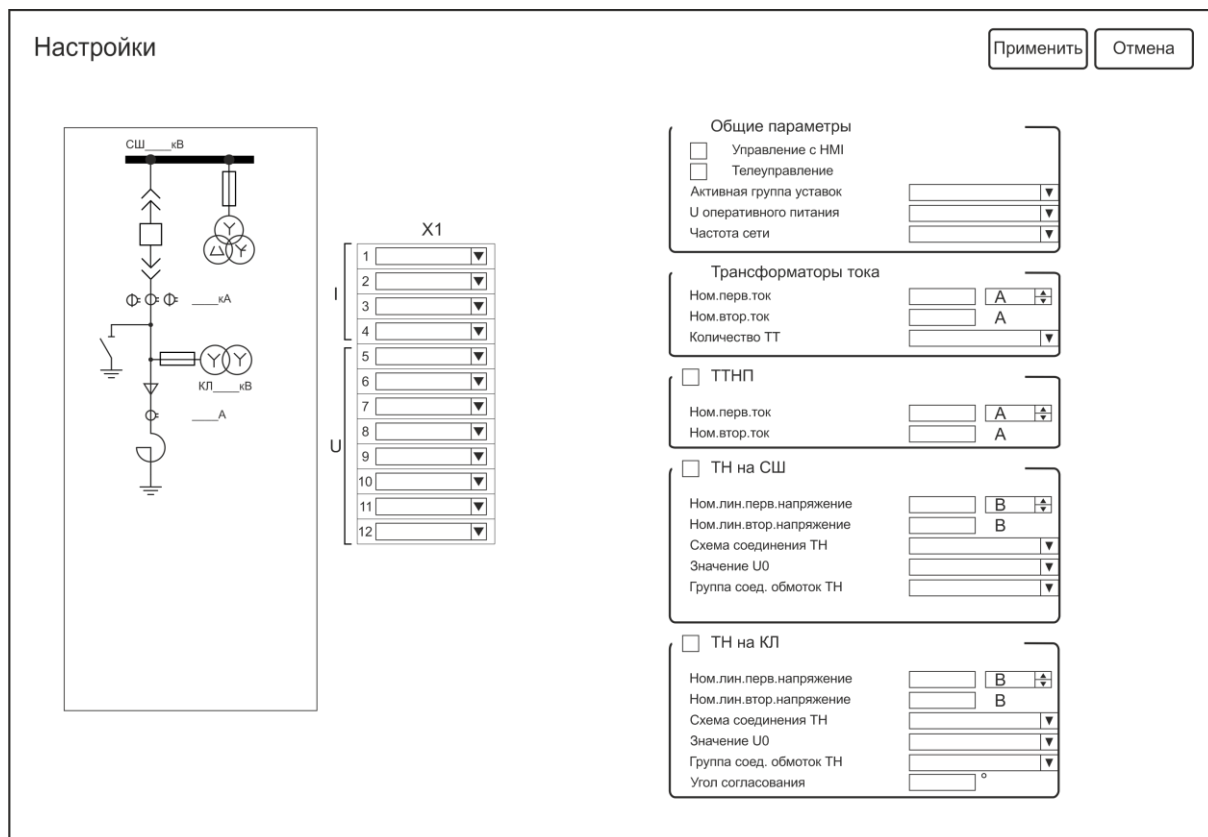
Имя переменной		Значение по умолчанию
<b>Коммутация в любом случае</b>		
Выпадающий список	0 – Не активен (без флажка); 1 – Активен (с флажком).	Активен
<b>Работа при АПВ (79)</b>		
Накладка	0 – Не активен (без флажка); 1 – Активен (с флажком).	Не активен
<b>Время коммутации</b>		
Накладка	0 – Паспортное время; 1 – Время последней коммутации; 2 – Время 3х последних коммутаций.	Время последней коммутации
<b>Тип нагрузки</b>		
Накладка	0 – Индуктивная; 1 – Емкостная.	Индуктивная
<b>Тип нейтрали</b>		
Накладка	0 – Изолированная; 1 – Заземленная.	Изолированная
<b>Время ожидания</b>		
Накладка	Диапазон от 0 до 100 с, шаг 1 мс	1 с
<b>Верхняя уставка по U</b>		
Накладка	Диапазон от 100 до 150 %, шаг 1 %.	110%
<b>Нижняя уставка по U</b>		
Выпадающий список	Диапазон от 10 до 100 %, шаг 1 %	90%
<b>Уставка по I</b>		
Активная строка	Диапазон от 0,1Iном до 25Iном А, шаг 1 А	250 А
<b>Уставка по Δf</b>		
Активная строка	Диапазон от 0 до 0,4 Гц, шаг 0,001 Гц	0,05 Гц

### Переменные

Таблица Параметры АСК. 1. Матрица входных и выходных логических переменных

Входные	
V_PROHIBITION_ASC_FL	Запрет АСК из ЛУ
V_ON_ASC_FL	Вкл. по АСК из ЛУ
V_OFF_ASC_FL	Откл. по АСК из ЛУ
Выходные	
V_WORK_OFF_ASC	Работа АСК на отключение
V_FAIL_WORK_OFF_ASC	Неуспешная работа АСК на отключение
V_WORK_ON_ASC	Работа АСК на включение
V_FAIL_WORK_ON_ASC	Неуспешная работа АСК на включение
Промежуточные	
VI_OFF_ASC_A	Отключение АСК А
VI_OFF_ASC_B	Отключение АСК В
VI_OFF_ASC_C	Отключение АСК С
VI_OFF_ASC_VV	Отключение АСК
VI_ON_ASC_A	Включение АСК А
VI_ON_ASC_B	Включение АСК В
VI_ON_ASC_C	Включение АСК С
VI_ON_ASC_VV	Включение АСК

Вкладка служит для ввода данных сети и основных параметров терминала. В левой части окна графически отображаются введенные параметры.



**Рис. АПС. 10. Окно вкладки «Настройки»**

**Блок «X1»**

Блок служит для параметрирования входов аналоговой платы.

Имя переменной	Значение по умолчанию
Выбор токовых сигналов в соответствии с заведенными на плату (вход 1-4).	
Выпадающий список	1 – IA. Ток фазы А; 2 – IB. Ток фазы В; 3 – IC. Ток фазы С; 4 – IN. Ток нулевой последовательности.
Выбор сигналов напряжения в соответствии с заведенными на плату (вход 5-12*).	
Выпадающий список	5 – UA(AB)СШ; 6 – UB(BC)СШ; 7 – UC(CA)СШ; 8 – 3U0СШ; 9 – UA(AB)КЛ; 10 – UB(BC)КЛ; 11 – UC(CA)КЛ; 12 – 3U0КЛ.

**\*Примечание:** На терминалах выпуска начиная с 03.2022 физический вход №12 может отсутствовать.

**Блок «Общие параметры»**

Блок служит для ввода общих данных сети и основных параметров терминала.

Имя переменной		Значение по умолчанию
<b>Управление с НМИ</b>		
Накладка	(Человеко-машинный интерфейс). Активирует управление с лицевой панели терминала.	Активен
<b>Телеуправление</b>		
Накладка	Активирует управление по RS-485.	Не активен
<b>Активная группа уставок</b>		
Выпадающий список	0 – Группа А; 1 – Группа В; 2 – По входу (доступно при назначении переменной «Смена активной группы уставок»); 3 – АСУ ТП (доступно при активации наклейки «Телеуправление»).	Группа А
<b>Напряжение оперативного питания</b>		
Выпадающий список	0 – =220В (Постоянное напряжение); 1 – ~220В (Переменное напряжение).  <i>Примечание: При подаче некорректного типа питания возникает неисправность терминала от сигнала «Ошибка питания». Проверка осуществляется по дискретным сигналам о положении выключателя, тележки и заземляющих ножей (при их наличии)</i>	=220В

**Блок «Трансформаторы тока»**

Блок служит для параметрирования трансформатора тока.

Имя переменной		Значение по умолчанию
<b>Номинальный первичный ток</b>		
Активная строка	Диапазон от 10 А до 6 кА, шаг 1А	300 А
<b>Номинальный вторичный ток</b>		
Активная строка	Диапазон от 0,1 А до 5 А, шаг 0,1А	5 А
<b>Количество ТТ</b>		
Выпадающий список	0 – 2 (два трансформатора тока в фазах А и С); 1 – 3 (три трансформатора тока в фазах А, В и С).	2 ТТ

**Блок «ТТНЦ»**

Блок служит для параметрирования трансформатора тока нулевой последовательности.

Имя переменной		Значение по умолчанию
<b>Номинальный первичный ток</b>		
Активная строка	Диапазон от 1 А до 6 кА, шаг 1 А	30 А
<b>Номинальный вторичный ток</b>		
Активная строка	Диапазон от 0,1 А до 5 А, шаг 0,1 А	1 А

**Блок «ТН на СШ»**

Блок служит для параметрирования трансформатора напряжения на секции шин.

Имя переменной		Значение по умолчанию
<b>Номинальное линейное первичное напряжение</b>		
Активная строка	Диапазон от 1 В до 130 кВ, шаг 1 В	6 кВ
<b>Номинальное линейное вторичное напряжение</b>		
Активная строка	Диапазон от 1 В до 1000 В, шаг 1 В	100 В



Схема соединения ТН		
Выпадающий список	0 – 3Uф; 1 – 3Uл; 2 – 2Uл.	3Uф
Значение U0		
Выпадающий список	0 – Не измеряется; 1 – Измер. $U_{НОМ}/3$ ; 2 – Расчетное; 3 – Измер. $U_{НОМ}/\sqrt{3}$ .	Измер. $U_{НОМ}/3$
Группа соединения обмоток		
Выпадающий список	0 – Не назначена; 1 – Y/Yн.	Не назначена

**Примечание:** Для работы АСК обязательно наличие фазных напряжения ТН на СШ. Ввиду этого нельзя деактивировать ТН на СШ, а также доступны только схемы:

- либо 3Uф (работа по физическим фазным напряжениям);
- либо 2/3Uл с обязательным наличием измеренного напряжения 3U0 (работа по расчетным фазным напряжениям).

### Блок «ТН на КЛ»

Блок служит для параметрирования трансформатора напряжения на кабельной линии.

Имя переменной		Значение по умолчанию
Номинальное линейное первичное напряжение		
Активная строка	Диапазон от 1 В до 130 кВ, шаг 1 В	6 кВ
Номинальное линейное вторичное напряжение		
Активная строка	Диапазон от 1 В до 1000 В, шаг 1 В	100 В
Схема соединения ТН		
Выпадающий список	0 – 3Uф; 1 – 3Uл; 2 – 2Uл; 3 – Uл.	3Uф
Значение U0		
Выпадающий список	0 – Не измеряется; 1 – Измер. $U_{НОМ}/3$ ; 2 – Расчетное; 3 – Измер. $U_{НОМ}/\sqrt{3}$ .	Измер. $U_{НОМ}/3$
Группа соединения обмоток		
Выпадающий список	0 – Не назначена; 1 – Y/Yн.	Не назначена
Угол согласования		
Активная строка	Диапазон 0° до 360°, шаг 1°. $\varphi' = \varphi + \varphi_{согл}$	0°

Вкладка служит для параметрирования контроля исправности цепей ТТ и ТН.

Рис. АПС. 11. Окно вкладки «Контроль ТТ/ТН»

**Контроль ТТ (Контроль цепей тока – КЦТ, 60 CTS)**

**Блок «Контроль ТТ»**

Блок служит для контроля вторичных цепей трансформатора тока.

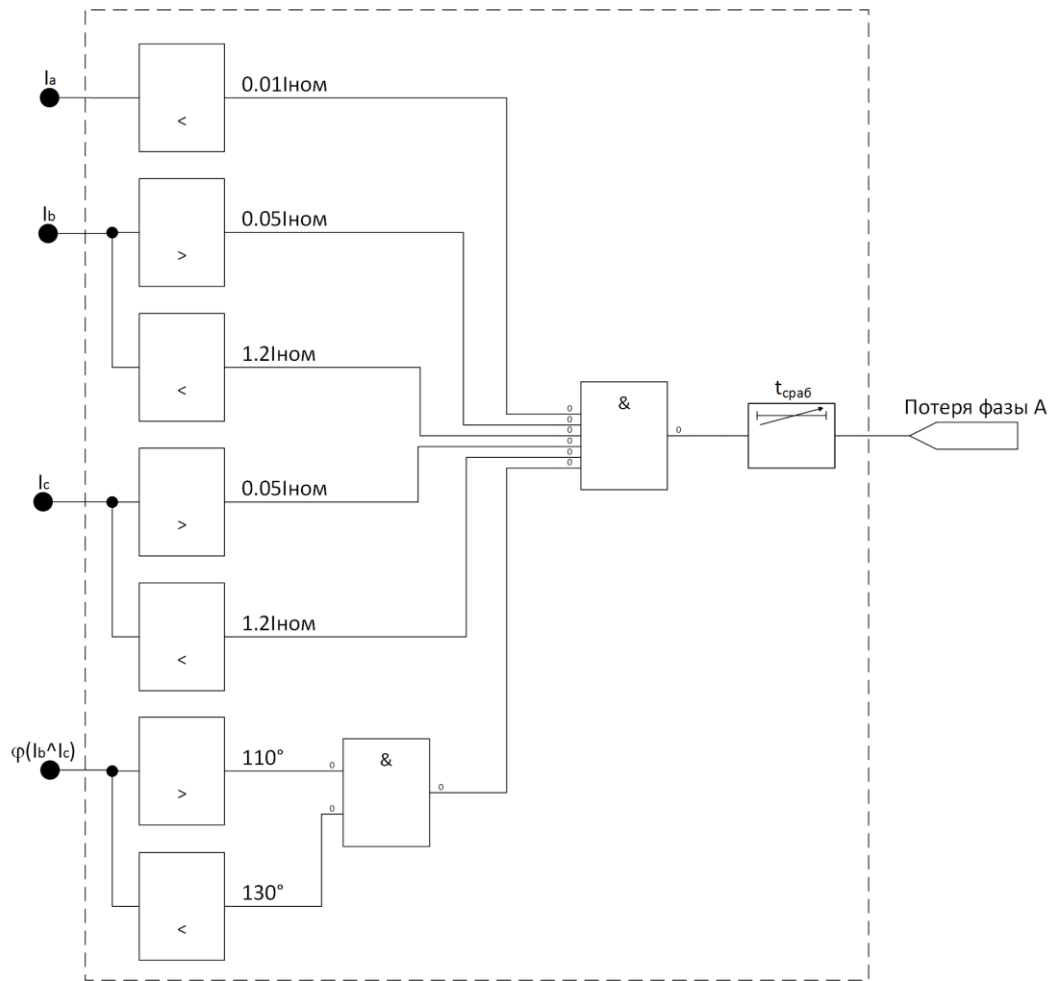
Имя переменной	Значение по умолчанию
<b>Выдержка времени</b>	
Активная строка	Диапазон от 0 до 300 с, шаг 1 мс
<b>Поведение для 46/51N</b>	
Список	0 – Нет действия; 1 – Блокировка.
	Нет действия

**Примечание:** Реальное время срабатывания органа, больше заданного на время периода сети (1 / частота сети) ввиду переходных процессов при расчете 1-ой гармоники тока

**Работа блока «Потеря фазы»**

Для появления сигнала о потере фазы А необходимо выполнение следующих условий:

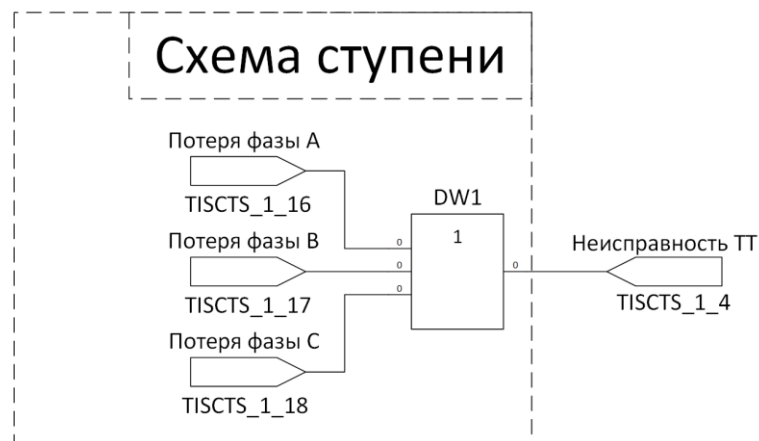
- Ток фазы А должен быть менее  $0,01 I_{НОМ}$ ;
- Токи фаз В и С должны быть в диапазоне от  $0,05 I_{НОМ}$  до  $1,2 I_{НОМ}$ ;
- Угол между токами фаз В и С должен быть в диапазоне от  $110^\circ$  до  $130^\circ$ .



**Рис. АПС. 12. Схема контроля потери фазы А.**  
(Аналогично проверяются фазы В и С)

**Работа блока «Неисправность ТТ»**

Для появления сигнала о неисправности трансформатора тока достаточно наличие сигнала о потере одной из фаз.



**Рис. АПС. 13. Схема контроля неисправности ТТ**

**Переменные**

**Таблица Контроль ТТ. 1. Матрица входных и выходных логических переменных**

Выходные	
TISCTS_1_16	Потеря фазы А
TISCTS_1_17	Потеря фазы В
TISCTS_1_18	Потеря фазы С
TISCTS_1_4	Неисправность ТТ

**Контроль ТН (Блокировка при неисправности в цепях напряжения – БНН, 60 VTS)**

**Блок «Контроль автомата ТН»**

Блок служит для контроля положения автоматического выключателя, используемого для защиты вторичных цепей трансформатора напряжения. Параметры задаются по отдельности для ТН на СШ и ТН на КЛ.

Имя переменной	Значение по умолчанию
<b>БК НО</b>	
Накладка	Активирует контроль автомата ТН по БК НО.
	Не активен
<b>Выдержка времени</b>	
Активная строка	Диапазон от 0 до 300 с, шаг 1 мс
	0 с
<b>БК НЗ</b>	
Накладка	Активирует контроль автомата ТН по БК НЗ.
	Не активен
<b>Выдержка времени</b>	
Активная строка	Диапазон от 0 до 300 с, шаг 1 мс
	0 с
<b>Время возврата</b>	
Активная строка	Задается общее время возврата для БК НО и БК НЗ.
	Диапазон от 0 до 300 с, шаг 1 мс
	100 мс

**Работа блока «Контроль автомата ТН»**

Контроль положения автоматического выключателя ТН на СШ осуществляется с использованием нормально замкнутых блок-контактов (БК НЗ) и(или) нормально открытых блок-контактов (БК НО).

**Контроль БК НЗ (БК НО)**

Контролируется отключенное положение автомата ТН на СШ.



**Рис. АПС. 14. Схема контроля блок-контактов автоматического выключателя ТН на СШ. (Аналогичная логика работы для ТН на КЛ)**

**Блок «БНН»**

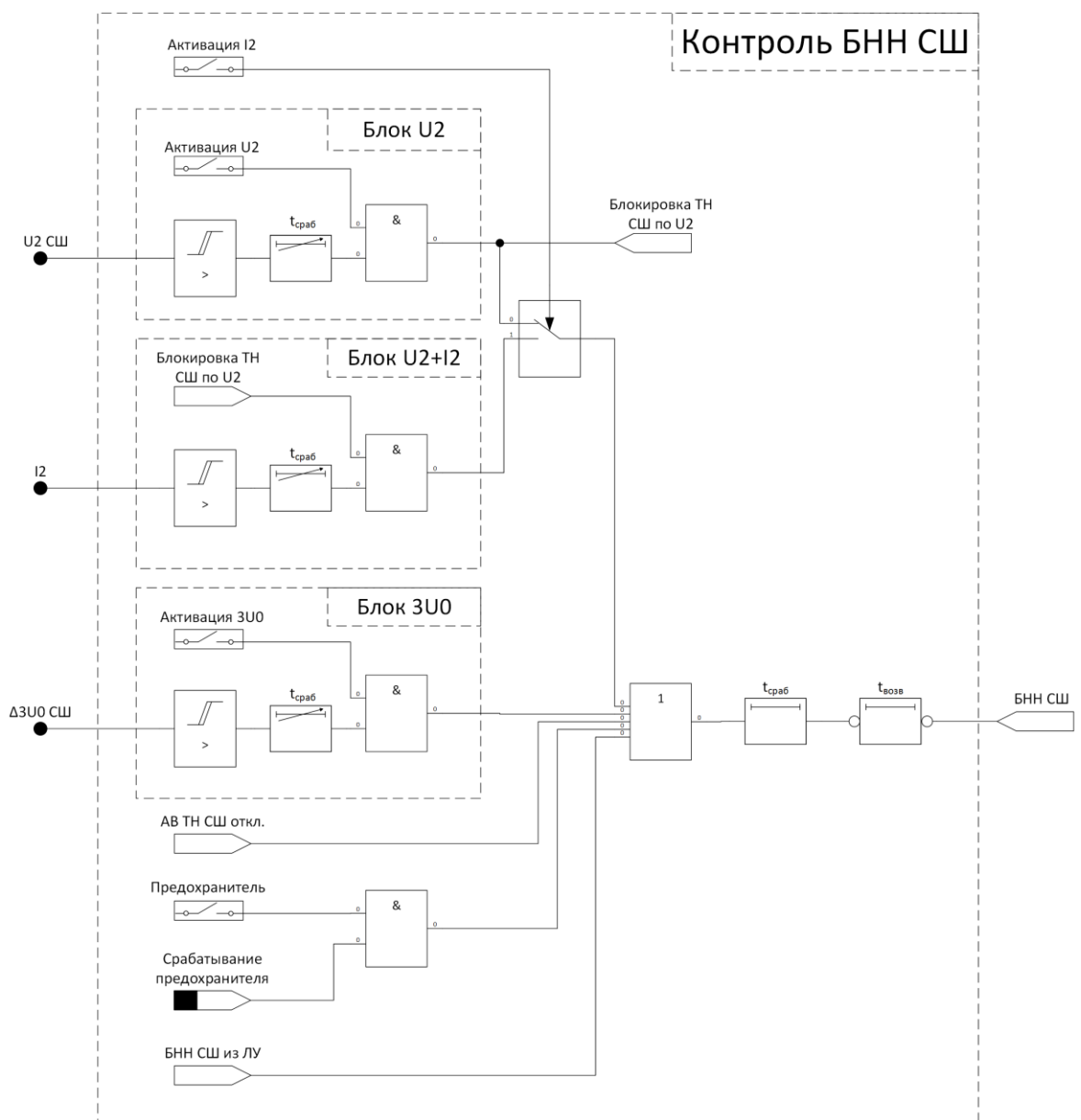
Блок служит для контроля вторичных цепей трансформатора напряжения. Параметры задаются по отдельности для ТН на СШ и ТН на КЛ.

<b>Имя переменной</b>		<b>Значение по умолчанию</b>
<b>Контроль по U2</b>		
Накладка	Активирует контроль неисправности цепей напряжения по напряжению обратной последовательности. Доступно для схем 3U <sub>Ф</sub> , 3U <sub>Л</sub> или 2U <sub>Л</sub> на данном ТН.	Не активен
<b>Уставка по U2</b>		
Активная строка	Диапазон от 15 до 60% U <sub>НОМ</sub> /√3, шаг 1 %	15 %
<b>Выдержка времени (U2)</b>		
Активная строка	Диапазон от 0 до 300 с, шаг 1 мс	1 с
<b>Контроль по Δ3U0</b>		
Накладка	Активирует контроль неисправности цепей напряжения по разности напряжения нулевой последовательности с физического входа и рассчитанного на основе фазных значений напряжения. Доступно для схемы 3U <sub>Ф</sub> и назначенном физическом сигнале 3U <sub>0</sub> на данном ТН.	Не активен
<b>Уставка по Δ3U0</b>		
Активная строка	Диапазон от 2 до 200% U <sub>НОМ</sub> /√3, шаг 1%	10 %
<b>Выдержка времени (Δ3U0)</b>		
Активная строка	Диапазон от 0 до 300 с, шаг 1 мс	1 с
<b>Контроль по I2</b>		
Накладка	Активируется дополнительный контроль по току обратной последовательности. Доступно только при выбранном контроле по U2.	Не активен
<b>Уставка по I2</b>		
Активная строка	Диапазон от 10 до 500% I <sub>НОМ</sub> , шаг 1 %	10 %
<b>Выдержка времени (I2)</b>		
Активная строка	Диапазон от 0 до 300 с, шаг 1 мс	1 с
<b>Выдержка времени</b>		
Активная строка	Диапазон от 0 до 300 с, шаг 1 мс	0 с
<b>Время возврата</b>		
Активная строка	Диапазон от 0 до 300 с, шаг 1 мс	1 с
<b>Предохранитель</b>		
Накладка	Активирует контроль предохранителя. При этом, необходимо так же назначить сигнал «Срабатывание предохранителя СШ» для ТН СШ или «Срабатывание предохранителя КЛ» для ТН КЛ.	Не активен
<b>Поведение для 27/47/59/59N/81</b>		
Список	0 – Нет действия; 1 – Блокировка.	Нет действия
<b>Поведение для 67</b>		
Список	0 – Нет направления; 1 – Блокировка.	Нет направления
<b>Поведение для 67N</b>		
Список	0 – Нет направления; 1 – Блокировка.	Нет направления
<b>Поведение для АСК</b>		
Список	0 – Нет действия; 1 – Блокировка.	Нет действия

**Работа схемы блока «БНН»**

В данном блоке формируется сигнал о неисправности в цепях напряжения при появлении одного из условий:

- Напряжение обратной последовательности превышает заданную уставку. (При активации накладки «U<sub>2</sub>»);
- Напряжение и ток обратной последовательности превышают заданные уставки. (При активации накладки «U<sub>2</sub>+I<sub>2</sub>»);
- Превышение разницы между расчетным и измеренным напряжением нулевой последовательности заданной уставки. (При активации накладки «3U<sub>0</sub>»);
- Отключение автоматического выключателя ТН на СШ «АВ ТН СШ откл.» (При активации блока «Контроль автомата ТН»)
- Появление сигнала «Срабатывание предохранителя». (При активированной накладке «Предохранитель»);
- Пользователь сформировал сигнал блокировки «БНН СШ из ЛУ» в логических уравнениях.



**Рис. АПС. 15. Схема работы контроля БНН СШ.  
(Аналоговая логика работы для ТН на КЛ)**

**Переменные**

**Таблица Контроль ТН. 1.** Матрица входных и выходных логических переменных

<b>Входные</b>	
V_VTC_FAIL_BS_FL	БНН СШ из ЛУ
V_VTC_FAIL_VV_FL	БНН КЛ из ЛУ
<b>Выходные</b>	
V_MCB_VT_FAULT_BS	АВ ТН СШ откл.
V_MCB_VT_FAULT_VV	АВ ТН КЛ откл.
V_VT_FAULT_BS	БНН СШ
V_VT_FAULT_VV	БНН КЛ

Вкладка служит для параметрирования цепей управления выключателем, автоматики, а также дискретных входов/выходов.

Логика управления

Параметры цепей управления

Контроль выключателя  
 Контроль положения тележки  
 Контроль положения зазем.ножей

Управление выключателем

	Тип	Длительность импульса
Команда включения	▼	[ ] мс
Команда отключения	▼	[ ] мс

Тип выключателя

- Элегазовый с моторно-пружинным приводом
- Вакуумный с моторно-пружинным приводом
- Вакуумный с электромагнитным приводом
- Не определен

Назначение логических входов

№	Логический вход	Инверсия	С удержанием	Номер клеммы / Номер платы	Сраб. Дл. мс	Возвр. Дл. мс
I11	▼	<input type="checkbox"/>	<input type="checkbox"/>	X13(E11)	[ ]	[ ]
...	...	...	...	...	...	...
I18	▼	<input type="checkbox"/>	<input type="checkbox"/>	X13(E11)	[ ]	[ ]
...	...	...	...	...	...	...
I19	▼	<input type="checkbox"/>	<input type="checkbox"/>	X4(E4)	[ ]	[ ]
...	...	...	...	...	...	...
I16	▼	<input type="checkbox"/>	<input type="checkbox"/>	X4(E4)	[ ]	[ ]
...	...	...	...	...	...	...
I17	▼	<input type="checkbox"/>	<input type="checkbox"/>	X6(E5)	[ ]	[ ]
...	...	...	...	...	...	...
I24	▼	<input type="checkbox"/>	<input type="checkbox"/>	X6(E5)	[ ]	[ ]

Параметрирование выходных реле

№	Используется	Инверсия	Импульсный	Номер клеммы / Номер платы	Длит.имп. мс
O1	<input type="checkbox"/>	<input type="checkbox"/>	<input type="checkbox"/>	X5(E4)	[250]
...	...	...	...	...	...
O6	<input type="checkbox"/>	<input type="checkbox"/>	<input type="checkbox"/>	X5(E4)	[250]
SO1	<input type="checkbox"/>	<input type="checkbox"/>	<input type="checkbox"/>	X5(E4)	[250]
SO2	<input type="checkbox"/>	<input type="checkbox"/>	<input type="checkbox"/>	X5(E4)	[250]
O7	<input type="checkbox"/>	<input type="checkbox"/>	<input type="checkbox"/>	X7(E5)	[250]
...	...	...	...	...	...
O12	<input type="checkbox"/>	<input type="checkbox"/>	<input type="checkbox"/>	X7(E5)	[250]
SO3	<input type="checkbox"/>	<input type="checkbox"/>	<input type="checkbox"/>	X7(E5)	[250]
SO4	<input type="checkbox"/>	<input type="checkbox"/>	<input type="checkbox"/>	X7(E5)	[250]
WD	<input checked="" type="checkbox"/>	<input checked="" type="checkbox"/>	<input type="checkbox"/>	X13(E11)	[250]

Рис. АПС. 16. Окно вкладки «Логика управления»

**Блок «Параметры цепей управления»**

Блок предназначен для выбора типа выключателя, указания параметров управления им, а также для определения контроля вспомогательного оборудования.

Имя переменной	Значение по умолчанию
<b>Контроль выключателя</b>	
Накладка	Активирует цепи «Отключить по аварии» и «Контроль положения выключателя».
Накладка	Активирует проверку положения тележки в ячейке.
<b>Контроль положения зазем. ножей</b>	
Накладка	Активирует проверку положения заземляющих ножей.

**Раздел «Управление выключателем»**

Имя переменной	Значение по умолчанию
<b>Команда включения / отключения</b>	
Выпадающий список	Задается тип команды, подаваемой на выходное реле. Предусмотрено следующие три варианта: 0 – <b>Исходный</b> (Длительность сигнала равна длительности подачи команды); 1 – <b>Импульсный</b> (Дополнительно задается период импульса, диапазон от 0 до 1000 мс, шаг 1 мс); 2 – <b>Удержанный</b> (Сигнал удерживается до выполнения команды или сброса).
	Импульсный, 200 мс



**Раздел «Тип выключателя»**

Имя переменной		Значение по умолчанию
<b>Команда включения</b>		
Список	В зависимости от выбранного типа выключателя корректируется работа цепей управления: <b>«Блокировка управления»</b> и <b>«Команда отключения выключателя»</b> . Доступные следующие типы выключателя: 0 – Элегазовый с моторно-пружинным приводом; 1 – Вакуумный с моторно-пружинным приводом; 2 – Вакуумный с электромагнитным приводом; 3 – Не определен.	Вакуумный с электромагнитным приводом

**Блок «Назначение логических входов»**

Блок предназначен для параметрирования дискретных входов. В терминале «МИР 100», используется 24 входа.

Имя переменной		Значение по умолчанию
<b>Команда включения</b>		
Выпадающий список	0 – Не используется; 1 – Другое использование; 2 – АВ ТН КЛ включен (БК НО); 3 – АВ ТН КЛ отключен (БК НЗ); 4 – АВ ТН СШ включен (БК НО); 5 – АВ ТН СШ отключен (БК НЗ); 6 – Аварийное давление SF6 А; 7 – Аварийное давление SF6 В; 8 – Аварийное давление SF6 С; 10 – Авария привода А; 11 – Авария привода В; 12 – Авария привода С; 13 – Автомат цепей привода А включен; 14 – Автомат цепей привода В включен; 15 – Автомат цепей привода С включен; 16 – Блокировка УРОВ; 17 – Ввести АПВ; 18 – Включить дистанционно; 19 – Включить с кнопки; 20 – Вывести АПВ; 22 – Вызов мнемосхемы; 23 – Выключатель включен А (БК НО); 24 – Выключатель включен В (БК НО); 25 – Выключатель включен С (БК НО); 26 – Выключатель отключен А (БК НЗ); 27 – Выключатель отключен В (БК НЗ); 28 – Выключатель отключен С (БК НЗ); 29 – Дуга – сигнал с ячеек СШ; 30 – Дуга в отсеке КЛ; 31 – Дуга в отсеке СШ/ВВ; 32 – Заземляющий нож вкл.; 33 – Заземляющий нож откл.; 34 – Ключ ЛЗШ; 35 – Ключ МУ/ДУ; 36 – Ключ УРОВ; 37 – ЛЗШ секции; 38 – Нормальное давление А SF6;	И1- Выключатель включен А (БК НО) И2-Выключатель отключен А (БК НЗ) И3- Выключатель включен В (БК НО) И4-Выключатель отключен В (БК НЗ) И5- Выключатель включен С (БК НО) И6-Выключатель отключен С (БК НЗ) И9-Сброс/квитация

	39 – Нормальное давление В SF6; 40 – Нормальное давление С SF6; 41 – Отключить дистанционно; 42 – Отключить от внешней защиты; 43 – Отключить от дуговой защиты; 44 – Отключить с кнопки; 45 – Пониженное давление А SF6; 46 – Пониженное давление В SF6; 47 – Пониженное давление С SF6; 48 – Привод А готов; 49 – Привод В готов; 50 – Привод С готов; 51 – Привод А не готов; 52 – Привод В не готов; 53 – Привод С не готов; 54 – Пружина А взведена; 55 – Пружина В взведена; 56 – Пружина С взведена; 57 – Пружина А не взведена; 58 – Пружина В не взведена; 59 – Пружина С не взведена; 60 – Пуск осциллографа; 61 – Сброс/квитация; 62 – Смена активной группы уставок; 63 – Срабатывание предохранителя КЛ; 64 – Срабатывание предохранителя СШ; 65 – Срабатывание УРОВ; 66 – Тележка в контрольном положении; 67 – Тележка вкачена.	
<b>Инверсия</b>		
Накладка	Накладка активируется у входа, сигнал которого требуется инвертировать. Инвертирование производится программным путем.	Не активен
<b>С удержанием</b>		
Накладка	Накладка активируется у входа, сигнал которого требуется удерживать поле его появления.	Не активен
<b>Номер клеммы/Номер платы</b>		
Неактивное поле	Обозначает принадлежность данного входа на термине к определенной клемме/плате.	
<b>Срабатывание DI</b>		
Активная строка	Добавляется выдержка на срабатывание при обработке дискретного сигнала. Целесообразно использовать для отстройки от дребезга дискретных контактов. Диапазон от 0 до 20 мс, шаг 1 мс.	5 мс
<b>Возврат DI</b>		
Активная строка	Добавляется выдержка на срабатывание при обработке дискретного сигнала. Целесообразно использовать для отстройки от дребезга дискретных контактов. Диапазон от 0 до 20 мс, шаг 1 мс.	5 мс

### Блок «Параметрирование выходных реле»

Блок предназначен для параметрирования дискретных выходов. В термине «МИР 100», используется 16 выходов:

- 12 выходов с электромагнитными реле (O1-O12);
- 4 выхода с твердотельными реле (SO1-SO4).

Имя переменной		Значение по умолчанию
<b>Используется</b>		
Накладка	Накладка активируется у используемого выхода.	Активны выхода: O1-O4; O6; SO1; SO2
<b>Инверсия</b>		
Накладка	Накладка активируется у выхода, сигнал которого требуется инвертировать. Инвертирование производится программным путем.	Не активен
<b>Импульсный</b>		
Накладка	Накладка активируется у выхода, сигнал которого требуется подавать в импульсной форме.	Не активен
<b>Номер клеммы/Номер платы</b>		
Неактивная строка	Обозначает принадлежность данного входа на термистроке к определенной клемме/плате.	
<b>Длительность импульса</b>		
Активная строка	Задается длительность импульса, назначенного для данного выхода. Диапазон от 0 до 1000 мс, шаг 1 мс.	250 мс

## Цели управления (ЦУ)

### Работа блока «Отключить по аварии»

По сигналу о срабатывании одной из защит на отключение, при предварительной активации накладки «**Контроль выключателя**», активируется команда «**Отключить по аварии**», которая используется в цепях отключения выключателя.

### Работа блока «Положение выключателей»

Блок осуществляет контроль положения выключателя. Выходной сигнал используется в схемах, требующих реле положения выключателя.

*Примечание:* В схемах используется суммарный сигнал от трех фаз.

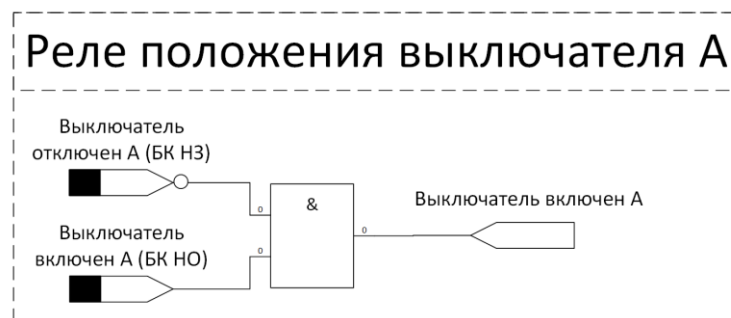


Рис. АПС. 17. Схема реле положения выключателя (фаза А).  
(Аналогична логика работы фаз В и С)

### Работа блока «Контроль положения выключателя»

Сигнал «**Неисправность положения выключателя**» на выходе блока активируется при одновременном появлении двух сигналов «**Выключатель отключен (БК НЗ)**» и «**Выключатель включен (БК НО)**», или их одновременного отсутствия длительностью не менее 500мс. В дальнейшем информация используется в блокировке управления. «**Контроль положения выключателя**» работает при активной накладке «**Контроль выключателя**».

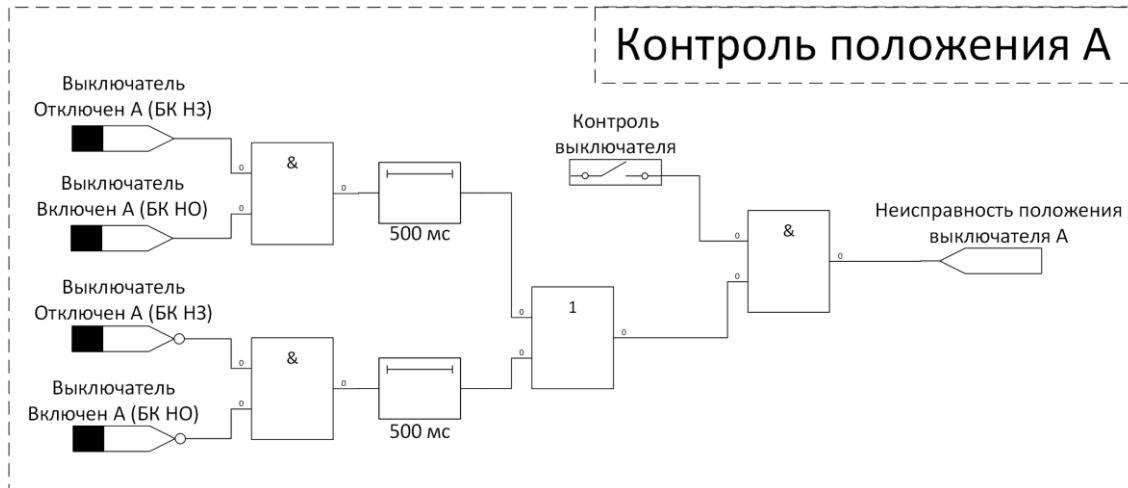


Рис. АПС. 18. Схема контроля исправности выключателя (фаза А).  
(Аналогична логика работы фаз В и С)

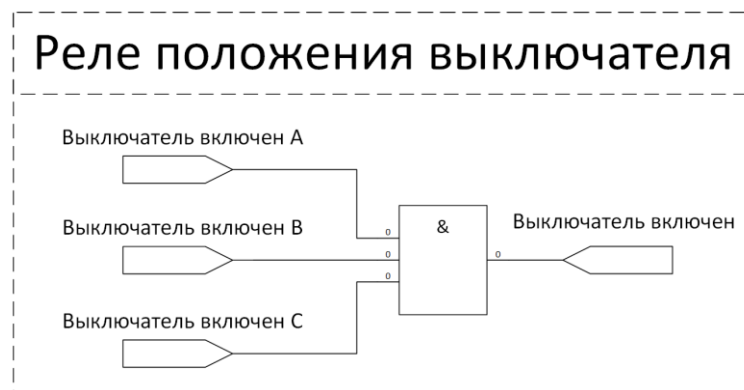


Рис. АПС. 19. Схема контроля исправности выключателя

**Работа блока «Неисправность цепей управления»**

**Неисправность при включении:**

Если в течение 500 мс после подачи команды включения выключателя сигнал «**Выключатель включен (БК НО)**» не подается на дискретный вход, то активируется команда «**Задержка на включение**», которая далее подается на «**Неисправность ЦУ**».

**Неисправность при отключении:**

Если в течении 500 мс после подачи команды отключения выключателя сигнал «**Выключатель отключен (БК НЗ)**» не подается на дискретный вход, то активируется команда «**Задержка на отключение**», которая далее подается на «**Неисправность ЦУ**». После активации сигнала «**Неисправность ЦУ**», он удерживается.

Сигнал может быть сброшен командой «**Сброс**».

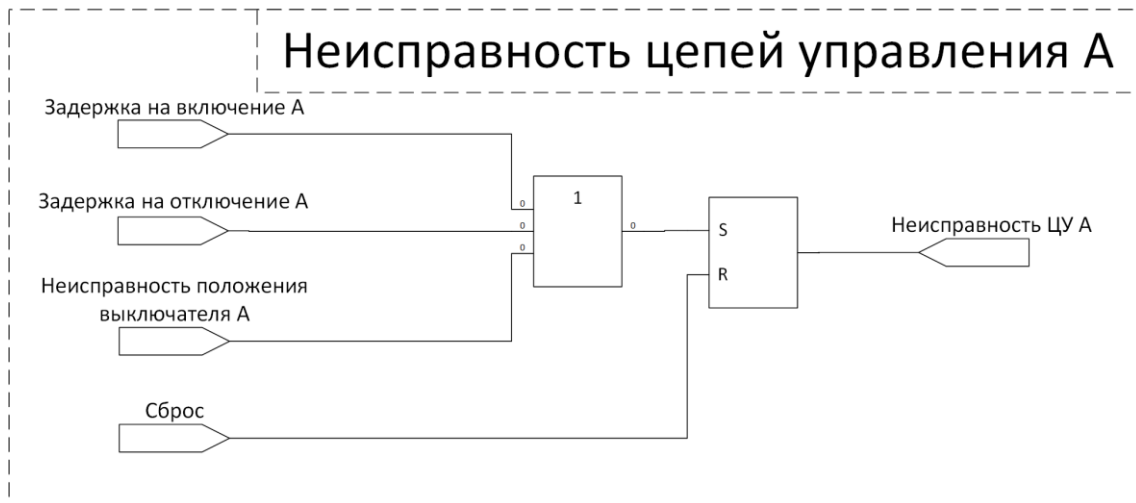


Рис. АПС. 20. Схема обнаружения неисправности цепей управления (фаза А).  
(Аналогична логика работы фаз В и С)

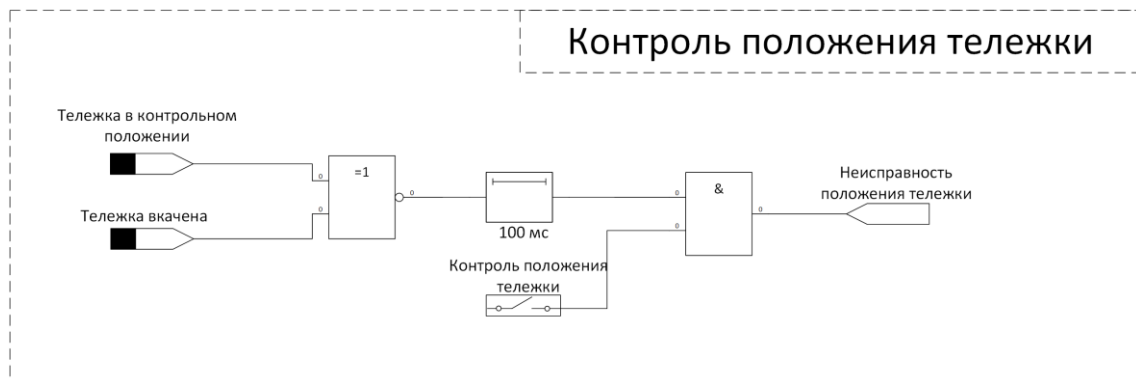
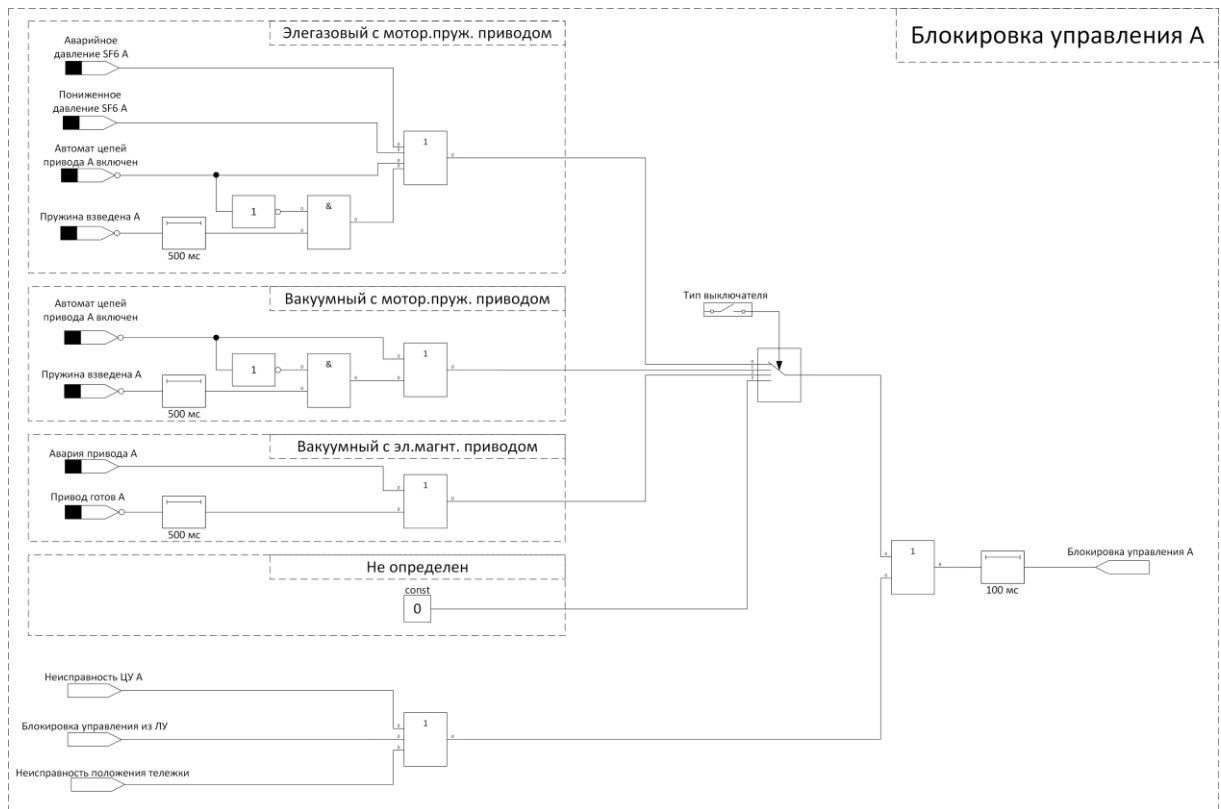


Рис. АПС. 216. Схема контроля положения тележки

### Работа блока «Блокировка управления»

Блок осуществляет блокировку управления в зависимости от:

- Типа выключателя, задаваемого накладкой «**Тип выключателя**»:
  - Элегазовый с мотор.пруж. приводом;
  - Вакуумный с мотор.пруж. приводом;
  - Вакуумный с эл.магн. приводом;
  - Не определен.
- Положения тележки. Задается накладкой «**Контроль положения тележки**».
- Сигналов блокировки от других блоков:
  - «**Неисправность положения выключателя**»;
  - «**Неисправность ЦУ**»;
  - «**Блокировка управления из ЛУ**».



**Рис. АПС. 22. Схема работы функции блокировки управления (фаза А).  
(Аналогична логика работы фаз В и С)**



**Рис. АПС. 237. Схема работы функции блокировки управления**

**Работа блока «Дистанционное отключение»**

Блок формирует сигнал «Дистанционное отключение» при появлении хотя бы одного из дискретных сигналов или сигналов цепей телеуправления:

- «Отключить дистанционно»;
- «Отключить от внешней защиты».

**Работа блока «Местное отключение»**

Блок формирует сигнал «Местное отключение» при появлении хотя бы одного из сигналов:

- «Отключить с НМІ» при активированной накладке «Управление с НМІ»;
- «Отключить с кнопки».

### Работа блока «Команда отключение выключателя»

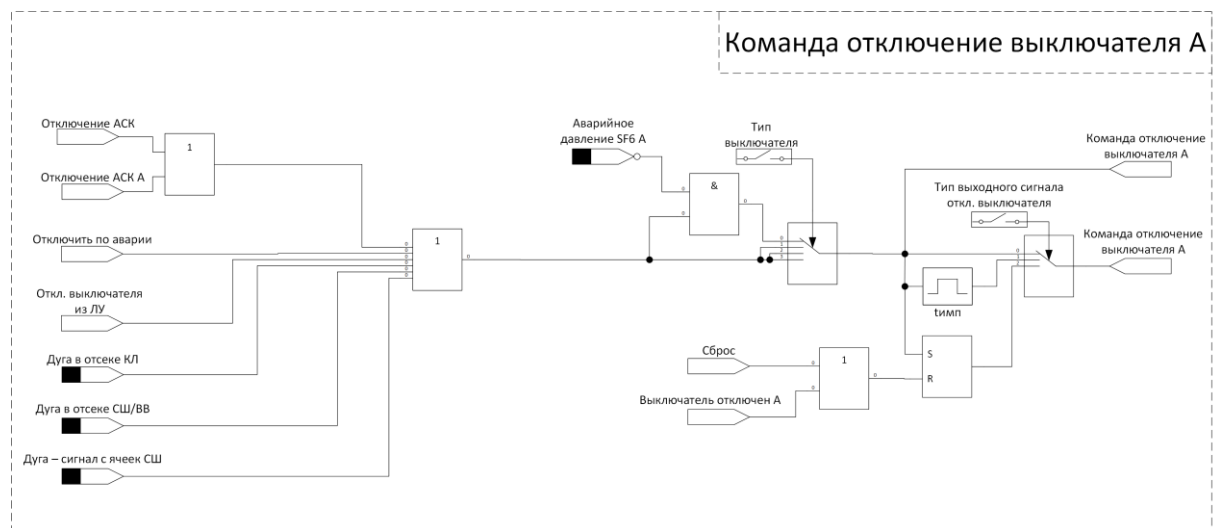
Блок формирует сигнал «Команда отключение выключателя». Данный сигнал может сформироваться при наличии на входе:

- Внутренних логических сигналов:
  - «Отключение АСК» (Фазный или общий сигнал);
  - «Отключить по аварии»;
  - «Откл. Выключателя из ЛУ»;
- Внешних дискретных сигналов:
  - «Дуга в отсеке КЛ»;
  - «Дуга в отсеке СШ/ВВ»;
  - «Дуга – сигнал с ячеек СШ»;

«При выборе типа выключателя «Элегазовый с моторно-пружинным приводом» проводится дополнительная проверка сигнализатора давления элегаза в выключателе сигналом «Аварийное давление элегаза».

В зависимости от выбранного типа выходного сигнала, определяемого накладкой «Тип выходного сигнала откл. выключателя», сигнал может быть:

- Исходным;
- Импульсным;
- Удержанным.



**Рис. АПС. 24. Схема формирования команды отключения выключателя (фаза А).  
(Аналогична логика работы фаз В и С)**

### Работа блока «Дистанционное включение»

Блок формирует сигнал «Дистанционное включение» при появлении сигнала «Включить дистанционно». (От дискретного сигнала или по цепям телеуправления).

### Работа блока «Местное включение»

Блок формирует сигнал «Местное включение» при появлении хотя бы одного из сигналов:

- «Включить с НМИ» при активированной накладке «Управление с НМИ»;
- «Включить с кнопки».

**Работа блока «Команда включение выключателя»**

Блок формирует сигнал «Команда включение выключателя». Данный сигнал может сформироваться при наличии на входе блока одного из следующих сигналов:

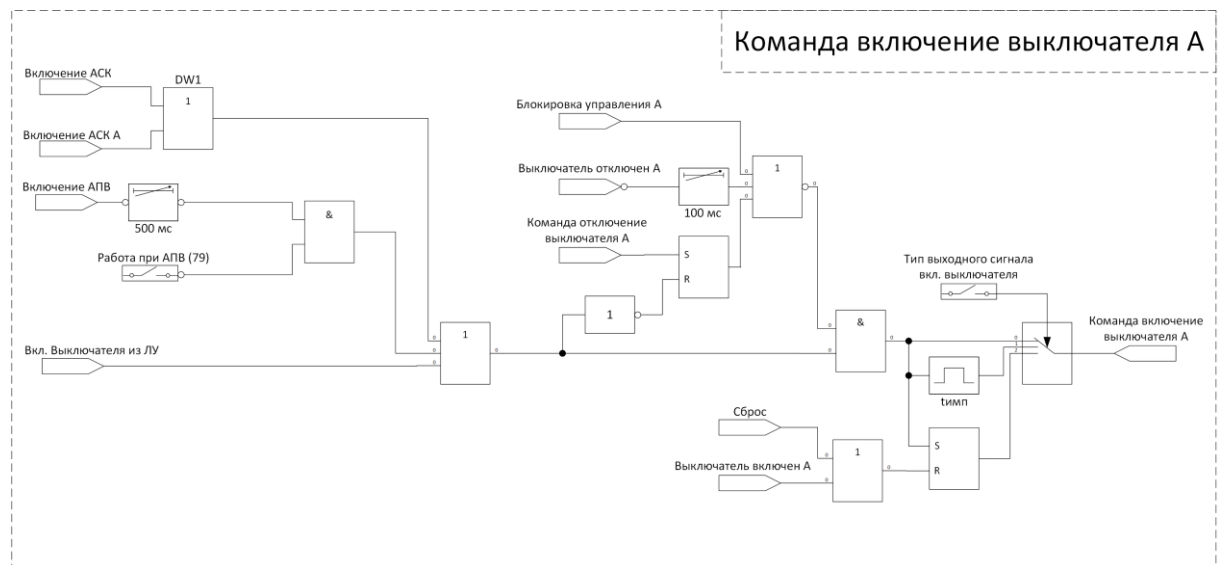
- Внутренних логических сигналов:
  - «Вкл. Выключателя из ЛУ»;
  - «Включение АСК» (Фазный или общий сигнал);
  - «Включение АПВ» (*Примечание: При активации наклейки «Работа при АПВ (79)» во вкладке АСК, работа АПВ осуществляется с контролем синхронной коммутации, иначе указанная проверка не осуществляется и сигнал идет напрямую на выключатели).*

Выходной сигнал появится при отсутствии блокирующих сигналов, а именно:

- «Блокировка управления»;
- «Выключатель отключен (БК НЗ)» на протяжении 100мс;
- «Команда отключения выключателя».

В зависимости от выбранного типа выходного сигнала, определяемого наклейкой «Тип выходного сигнала откл. выключателя», он может быть:

- Исходным;
- Импульсным;
- Удержанным.



**Рис. АПС. 25. Схема формирования команды включения выключателя (фаза А). (Аналогична логика работы фаз В и С)**

**Переменные**

**Таблица Цепи управления. 1. Матрица входных и выходных логических переменных**

Входные	
V_CONTR_BLOCK_FL	Блокировка управления из ЛУ
V_OFF_FL	Откл. выключателя из ЛУ
V_ON_FL	Вкл. выключателя из ЛУ
Выходные	
V_TIS_PO	Отключить по аварии
VI_CB_CONTR_CLOSED	Выключатель включен
VI_CB_CONTR_CLOSED_A	Выключатель включен А
VI_CB_CONTR_CLOSED_B	Выключатель включен В
VI_CB_CONTR_CLOSED_C	Выключатель включен С
VI_CB_CONTR_OPENED	Выключатель отключен
VI_CB_CONTR_OPENED_A	Выключатель отключен А
VI_CB_CONTR_OPENED_B	Выключатель отключен В



VI_CB_CONTR_OPENED_C	Выключатель отключен С
V_CB_POS_CONTR	Неисправность положения выключателя
V_CB_POS_CONTR_A	Неисправность положения выключателя А
V_CB_POS_CONTR_B	Неисправность положения выключателя В
V_CB_POS_CONTR_C	Неисправность положения выключателя С
V_COMM_ON_DELAY_VV	Задержка на включение
V_COMM_ON_DELAY_VV_A	Задержка на включение А
V_COMM_ON_DELAY_VV_B	Задержка на включение В
V_COMM_ON_DELAY_VV_C	Задержка на включение С
V_COMM_OFF_DELAY_VV	Задержка на отключение
V_COMM_OFF_DELAY_VV_A	Задержка на отключение А
V_COMM_OFF_DELAY_VV_B	Задержка на отключение В
V_COMM_OFF_DELAY_VV_C	Задержка на отключение С
V_CONTR_FAULT	Неисправность ЦУ
V_CONTR_FAULT_A	Неисправность ЦУ А
V_CONTR_FAULT_B	Неисправность ЦУ В
V_CONTR_FAULT_C	Неисправность ЦУ С
V_CONTR_BLOCK	Блокировка управления
V_CONTR_BLOCK_A	Блокировка управления А
V_CONTR_BLOCK_B	Блокировка управления В
V_CONTR_BLOCK_C	Блокировка управления С
V_DCO	Дистанционное отключение
V_LBO	Местное отключение
VI_COMM_OFF_A	Команда отключение выключателя А
VI_COMM_OFF_B	Команда отключение выключателя В
VI_COMM_OFF_C	Команда отключение выключателя С
V_COMM_OFF	Команда отключение выключателя
V_DCC	Дистанционное включение
V_LBC	Местное включение
V_COMM_ON_A	Команда включение выключателя_А
V_COMM_ON_B	Команда включение выключателя_В
V_COMM_ON_C	Команда включение выключателя_С

### *Логическая защита шин (ЛЗШ)*

#### **Работа блока «Пуск токовых защит»**

Для реализации логической защиты шин (ЛЗШ) у терминалов с выбранным типом ячейки «Фидер» предусмотрен сигнал «Пуск токовых защит», который возникает при появлении одного из сигналов:

- «Пуск 50/51 1ст»;
- «Пуск 50/51 2ст»;
- «Пуск 50/51 3ст»;
- «Пуск 50N/51N 1ст»;
- «Пуск 50N/51N 2ст»;
- «Пуск 50N/51N 3ст»;
- «Пуск 67 1ст»;
- «Пуск 67 2ст»;
- «Пуск 67N 1ст»;
- «Пуск 67N 2ст».



**Рис. АПС. 26. Схема пуска токовых защит**

**Переменные**

**Таблица ЛЗШ. 1. Матрица входных и выходных логических переменных**

<b>Выходные</b>	
V_START_CUR_PR	Пуск токовых защит

## Параметры выключателей

Вкладка служит для параметрирования паспортного времени работы выключателя и контроля текущего значения.

Параметры выключателей

Тип выходных реле

**Время включения**

	Фаза А	Фаза В	Фаза С
Активация расчета	<input checked="" type="checkbox"/>	<input checked="" type="checkbox"/>	<input checked="" type="checkbox"/>
Текущее время	<input type="text"/> мс	<input type="text"/> мс	<input type="text"/> мс
Паспортное время	<input type="text"/> мс	<input type="text"/> мс	<input type="text"/> мс
Время зажигания дуги	<input type="text"/> мс	<input type="text"/> мс	<input type="text"/> мс
Допустимое время	<input type="text"/> мс	<input type="text"/> мс	<input type="text"/> мс
Время выходных цепей	<input type="text"/> мс	<input type="text"/> мс	<input type="text"/> мс

**Время отключения**

	Фаза А	Фаза В	Фаза С
Активация расчета	<input checked="" type="checkbox"/>	<input checked="" type="checkbox"/>	<input checked="" type="checkbox"/>
Текущее время	<input type="text"/> мс	<input type="text"/> мс	<input type="text"/> мс
Паспортное время	<input type="text"/> мс	<input type="text"/> мс	<input type="text"/> мс
Время горения дуги	<input type="text"/> мс	<input type="text"/> мс	<input type="text"/> мс
Допустимое время	<input type="text"/> мс	<input type="text"/> мс	<input type="text"/> мс
Время выходных цепей	<input type="text"/> мс	<input type="text"/> мс	<input type="text"/> мс

**Ресурс выключателя**

	Фаза А	Фаза В	Фаза С
Активация расчета	<input checked="" type="checkbox"/>	<input checked="" type="checkbox"/>	<input checked="" type="checkbox"/>
<b>Нормальный режим</b>			
Іном	<input type="text"/> А	<input type="text"/> А	<input type="text"/> А
Цикл В-О допустимый	<input type="text"/>	<input type="text"/>	<input type="text"/>
Цикл В-О текущий	<input type="text"/>	<input type="text"/>	<input type="text"/>
<b>Аварийный режим</b>			
Іном отключения	<input type="text"/> А	<input type="text"/> А	<input type="text"/> А
Цикл О	<input type="text"/>	<input type="text"/>	<input type="text"/>
Коммутационный ресурс	<input type="text"/> %	<input type="text"/> %	<input type="text"/> %

Рис. АПС. 27. Окно вкладки «Параметры выключателей»

Измерение времени работы выключателя производится с момента формирования внутренней логической команды («**Команда отключение выключателя**» или «**Команда включение выключателя**») и до фиксации факта изменения дискретных сигналов положения выключателя («**Выключатель отключен (БК НЗ)**» и «**Выключатель включен (БК НО)**»).

Имя переменной		Значение по умолчанию
<b>Тип выходных реле</b>		
Выпадающий список	<p>Задается тип выходных реле, которые используются для подачи команды на выключатель. Доступны следующие варианты:</p> <p>0 – <b>Электромеханическое</b>. Используются для случая, когда применяются электромагнитные реле «O1 – O12».</p> <p>1 – <b>Твердотельное</b>. Используются для случая, когда применяются твердотельные реле «SO1 – SO4».</p> <p>2 – <b>Настраиваемое</b>. Используются для случая, когда применяются промежуточные блоки, или разные типы реле для команд включения и отключения выключателя.</p>	Электромеханическое
<b>Сброс измерений</b>		
Кнопка	<p>При нажатии выводится окно для выбора выключателя и измерений, которые требуется сбросить. После нажатия кнопки «Сброс» выводится окно с запросом пароля. Если пользователь ввел верный пароль, то происходит сброс измеренных показаний.</p> <p>Кнопка активна только в режиме подключения к терминалу.</p>	
<b>Расчет времени выходных цепей</b>		
Кнопка	<p>Данный раздел доступен, когда задан тип выходных реле «<b>Настраиваемое</b>».</p> <p>При нажатии выводится окно для выбора выключателя, на котором будет произведен расчет выходных цепей. После нажатия кнопки «<b>Расчет</b>» и корректного ввода пароля осуществляется 3 полных цикла В-О выбранного выключателя. На основании полученных времен переключений и паспортных времен выключателей рассчитываются времена выходных цепей с учетом всех промежуточных блоков, которые далее записываются в поля «<b>Время выходных цепей</b>».</p> <p>Кнопка активна только в режиме подключения к терминалу.</p>	
<b>Время включения</b>		
<b>Активация расчета</b>		
Накладка	<p>При деактивации накладки – отключается расчет времени включения выключателя. В дальнейших цепях используется заданное пользователем паспортное время включения выключателя.</p>	Активен
<b>Текущее время</b>		
Неактивная строка	<p>В строке показывается рассчитанное время включения выключателя.</p>	
<b>Паспортное время</b>		
Активная строка	<p>В строке задается паспортное время включения выключателя.</p>	22 мс
<b>Допустимое время</b>		
Активная строка	<p>В строке задается допустимое время включения выключателя. В случае превышения измеренного времени появляется сигнал «<b>Превышено время работы выключателя</b>».</p>	32 мс

<b>Время выходных цепей</b>		
Активная строка	<p>Данный раздел доступен, когда задан тип выходных реле <b>«Настраиваемое»</b>.</p> <p><i>Время электромагнитных реле, используемых в терминалах серии МИР равно 8 мс. Время твердотельных реле, используемых в терминалах серии МИР равно 3 мс.</i></p> <p>Диапазон от 0 до 1000 мс, шаг 1 мс.</p>	3 мс
<b>Время отключения</b>		
<b>Активация расчета</b>		
Накладка	При деактивации накладки – отключается расчет времени отключения выключателя. В дальнейших цепях используется заданное пользователем паспортного время включения выключателя.	Активен
<b>Текущее время</b>		
Неактивная строка	В строке показывается рассчитанное время отключения выключателя.	
<b>Паспортное время</b>		
Активная строка	В строке задается паспортное время отключения выключателя.	22 мс
<b>Допустимое время</b>		
Активная строка	В строке задается допустимое время отключения выключателя. В случае превышения измеренного времени появляется сигнал <b>«Превышено время работы выключателя»</b> .	32 мс
<b>Время выходных цепей</b>		
Активная строка	<p>Данный раздел доступен, когда задан тип выходных реле <b>«Настраиваемое»</b>.</p> <p><i>Время электромагнитных реле, используемых в терминалах серии МИР равно 8 мс. Время твердотельных реле, используемых в терминалах серии МИР равно 3 мс.</i></p> <p>Диапазон от 0 до 1000 мс с шагом 1 мс.</p>	3 мс
<b>Ресурс выключателя</b>		
<b>Активация расчета ресурса</b>		
Накладка	При деактивации накладки – отключается блок <b>«Ресурс выключателя»</b> .	Активен
<b>Ином</b>		
Активная строка	Номинальный ток выключателя. Диапазон от 0 до 10 000 А с шагом 1 А.	2500 А
<b>Цикл В-О допустимый</b>		
Активная строка	Паспортное значение механического ресурса выключателя. Диапазон от 0 до 1 000 000 с шагом 1.	30 000
<b>Цикл В-О текущий</b>		
Активная строка	Отображается количество циклов В-О. При отсутствии подключения отображается прочерк «-».	30 000
<b>Ином отключения</b>		
Активная строка	Номинальный ток отключения выключателя. Диапазон от 0 до 100 000 А с шагом 1 А.	31 500 А
<b>Цикл О</b>		
Активная строка	Паспортное значение ресурса по коммутационной стойкости выключателя при отключении номинальных токов отключения. Диапазон от 0 до 1 000 с шагом 1.	50

**Коммутационный ресурс**

Неактивная строка	Отображается процент оставшегося ресурса (см. <b>Приложение 2</b> . Расчет ресурса выключателя). При отсутствии подключения отображается прочерк «-».	30 000
-------------------	---	--------

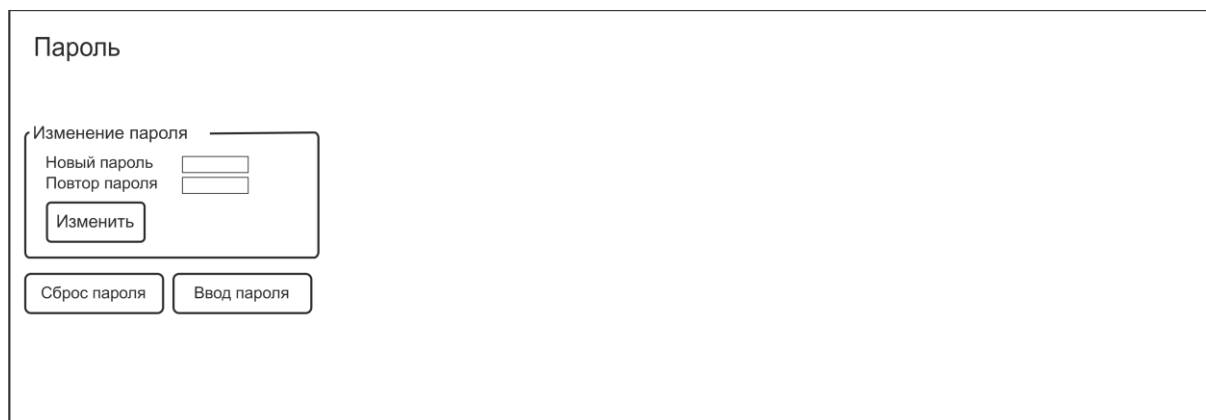
**Переменные**

**Таблица Параметры выключателей. 1.** Матрица входных и выходных логических переменных

<b>Выходные</b>	
V_TWCB_ERROR_A	Превышено время работы выключателя А
V_TWCB_ERROR_B	Превышено время работы выключателя В
V_TWCB_ERROR_C	Превышено время работы выключателя С

## Пароль

Вкладка служит для ввода, изменения или сброса пароля. Для доступа к изменениям параметров терминала (в подключенном режиме) в какой-либо вкладке, необходимо ввести пароль. Пароль требуется ввести один раз за сеанс.



The screenshot shows a window titled "Пароль" (Password). Inside, there is a section "Изменение пароля" (Change password) containing two input fields: "Новый пароль" (New password) and "Повтор пароля" (Repeat password), followed by an "Изменить" (Change) button. Below this section are three buttons: "Сброс пароля" (Reset password), "Ввод пароля" (Enter password), and "Изменить" (Change).

Рис. АПС. 28. Окно вкладки «Пароль»

<b>Изменить</b>	
Кнопка	Для изменения пароля в блоке нужно два раза ввести новый пароль и нажать кнопку «Изменить».
<b>Ввод пароля</b>	
Кнопка	Позволяет ввести пароль для редактирования конфигурации в режиме подключения к терминалу.
<b>Сброс пароля</b>	
Кнопка	Данная кнопка осуществляет сброс пароля до заводского. <i>Пароль по умолчанию – «0000»</i>

Для Пользователя доступны три режима работы с файлом конфигурации через сервисное ПО «MIRAPS» в режиме подключения к терминалу:

- **Режим просмотра.** Пользователь не вносит изменения в файл конфигурации. Пароль в данном случае не требуется.
- **Режим редактирования (с предварительным вводом пароля).** Для входа в данный режим пользователь должен войти во вкладку «Пароль» и в блоке «Ввод пароля» ввести пароль, действующий для данного файла конфигурации (по умолчанию или пользовательский). При нажатии кнопки «Ввод» и правильно введенном пароле пользователь может вносить любые изменения в файл конфигурации и загружать его в терминал без дополнительных действий. *Если сеанс связи с терминалом прерывался по каким-либо причинам, то для входа в режим редактирования необходимо повторить процедуру.*
- **Режим редактирования (без предварительного ввода пароля).** В данном режиме работы пользователь редактирует файл конфигурации без предварительного ввода пароля в блоке «Ввод пароля». При изменении данных файла конфигурации (после нажатия кнопки «Применить») происходит их загрузка в терминал. Изменение данных сопровождается вводом пароля, также его ввод требуется при входе в окно «Диагностика», и сбросе счетчиков энергии.

**Примечание:** Загрузить заранее подготовленный и открытый Пользователем файл конфигурации можно в подключенном режиме нажатием кнопки «Загрузить в терминал» (раздел меню «Файл»).

## НАСТРОЙКИ ТЕРМИНАЛА

Раздел используется для параметрирования каналов связи с терминалом.

### Настройки связи

Раздел служит для параметрирования каналов связи.

### Настройки портов связи

Рис. АПС. 29. Окно вкладки «Настройки портов связи»

#### Блок «Настройки Ethernet»

В данном блоке осуществляется настройка портов связи Ethernet.

Имя переменной		Значение по умолчанию
<b>Вкл.</b>		
Накладка	0 – Не активен (без флажка); 1 – Активен (с флажком).	Активен
<b>IP-адрес</b>		
Активная строка	Предназначена для параметрирования IP – адреса. Задается 4 значения в диапазоне от 0 до 255, разделенные точками.	192.168.87.200
<b>Маска подсети</b>		
Активная строка	Предназначена для параметрирования маски подсети. Задается 4 значения в диапазоне от 0 до 255, разделенные точками.	255.255.255.0
<b>Шлюз</b>		
Активная строка	Предназначена для параметрирования шлюза. Задается 4 значения в диапазоне от 0 до 255, разделенные точками.	255.255.255.0
<b>DHCP (протокол динамической настройки узла)</b>		
Накладка	0 – Не активен (без флажка); 1 – Активен (с флажком).  Данный протокол позволяет устройству автоматически получить IP – адрес и другие параметры, необходимые для работы в сети TCP/IP. При активной накладке запрещается редактирование IP – адреса, маски подсети и шлюза.	Активен



**Блок «Настройки последовательных портов»**

В данном блоке осуществляется настройка порта связи RS-485.

Имя переменной		Значение по умолчанию
<b>Вкл.</b>		
Активная строка	0 – Не активен (без флажка); 1 – Активен (с флажком).	Активен
<b>Скорость</b>		
Выпадающий список	0 – 300; 1 – 600; 2 – 1200; 3 – 2400; 4 – 4800; 5 – 9600; 6 – 14400; 7 – 19200; 8 – 38400; 9 – 56000; 10 – 57600; 11 – 115200; 12 – 128000; 13 – 256000.	57600
<b>Контроль четности</b>		
Выпадающий список	0 – Без контроля; 1 – Нечетный; 3 – Четный.	Без контроля

*\*Примечание: Канал USB нельзя деактивировать*

**Конфигурация протоколов**

**SNTP**

**Рис. АПС. 30. Окно вкладки «SNTP»**

В данном блоке осуществляется активация протокола SNTP (Simple Network Time Protocol).

Имя переменной		Значение по умолчанию
<b>Вкл.</b>		
Активная строка	0 – Не активен (без флажка); 1 – Активен (с флажком).	Не активен
<b>Интервал опроса</b>		
Активная строка	Диапазон от 1 до 1440 мин, шаг 1 мин	60 мин

Адрес основного сервера		
Активная строка	Предназначена для параметрирования адреса основного сервера. Задается 4 значения в диапазоне от 0 до 255, разделенные точками.	0.0.0.0
Адрес доп. сервера		
Активная строка	Предназначена для параметрирования адреса доп. сервера. Задается 4 значения в диапазоне от 0 до 255, разделенные точками.	0.0.0.0

## ModbusRTU

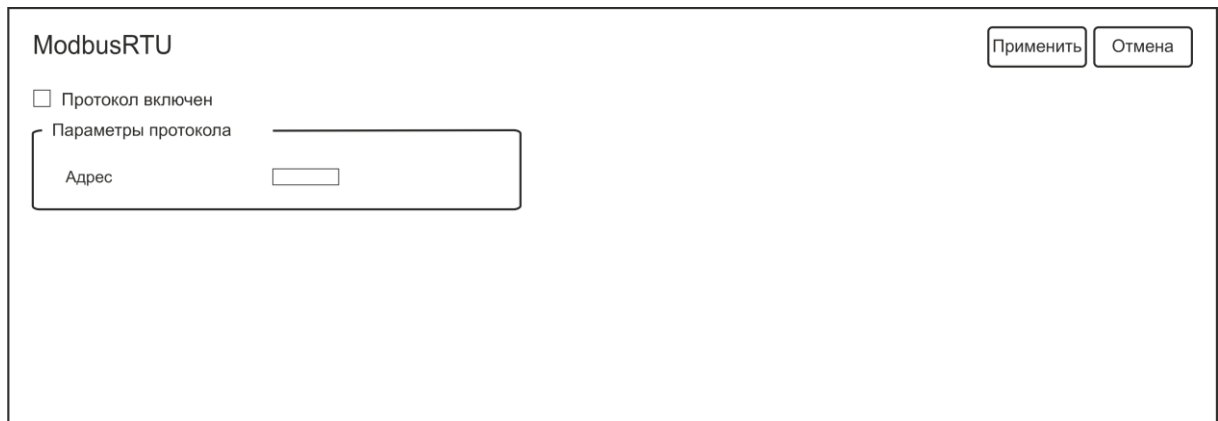


Рис. АПС. 31. Окно вкладки «ModbusRTU»

В данном блоке осуществляется активация протокола ModbusRTU.

Имя переменной		Значение по умолчанию
<b>Вкл.</b>		
Активная строка	0 – Не активен (без флажка); 1 – Активен (с флажком).	Не активен
<b>Адрес</b>		
Активная строка	Диапазон от 1 до 255, шаг 1	1

## ModbusTCP



Рис. АПС. 32. Окно вкладки «ModbusTCP»

В данном блоке осуществляется активация протокола ModbusTCP.

Имя переменной	Значение по умолчанию
<b>Вкл.</b>	
Активная строка	0 – Не активен (без флажка); 1 – Активен (с флажком). Активен

### Синхронизация времени

Вкладка служит для обеспечения программной синхронизации времени и указания часового пояса.

Рис. АПС. 33. Окно вкладки «Синхронизация времени»

#### Блок «Настройка времени»

В данном блоке осуществляется настройка часового пояса.

Имя переменной	Значение по умолчанию
<b>Часовой пояс</b>	
Выпадающий список	0 – UTC-12:00; 1 – UTC-11:00; 2 – UTC-10:00; 3 – UTC-09:30; 4 – UTC-09:00; 5 – UTC-08:00; 6 – UTC-07:00; 7 – UTC-06:00; 8 – UTC-05:00; 9 – UTC-04:30; 10 – UTC-04:00; 11 – UTC-03:30; 12 – UTC-03:00; 13 – UTC-02:00; 14 – UTC-01:00; 15 – UTC±00:00; 16 – UTC+01:00; 17 – UTC+02:00; 18 – UTC+03:00; 19 – UTC+03:30; 20 – UTC+04:00; 21 – UTC+04:30; 22 – UTC+05:00; 23 – UTC+05:30; 24 – UTC+05:45; 25 – UTC+06:00; UTC+03:00

	26 – UTC+06:30; 27 – UTC+07:00; 28 – UTC+08:00; 29 – UTC+09:00; 30 – UTC+09:30; 31 – UTC+10:00; 32 – UTC+10:30; 33 – UTC+11:00; 34 – UTC+11:30; 35 – UTC+12:00; 36 – UTC+12:45; 37 – UTC+13:00; 38 – UTC+14:00.	
--	---	--

### **Блок «Программная синхронизация»**

В данном блоке осуществляется активация программной синхронизации.

<b>Имя переменной</b>		<b>Значение по умолчанию</b>
<b>Вкл.</b>		
Активная строка	0 – Не активен (без флажка); 1 – Активен (с флажком).	Активен
<b>Протокол</b>		
Активная строка	0 – «ModbusTCP»; 2 – «USB».	USB
<b>Синхронизировать</b>		
Кнопка	По нажатию синхронизирует время терминала с временем подключенного устройства.	

## Настройки дисплея

Вкладка служит для настройки режима работы дисплея.

Рис. АПС. 34. Окно вкладки «Настройки дисплея»

### Блок «Режим работы дисплея»

Имя переменной		Значение по умолчанию
<b>Затемнить дисплей</b>		
Список	Позволяет задать время, через которое уменьшится яркость дисплея. 0 – «Никогда»; 1 – «1 мин»; 2 – «2 мин»; 3 – «3 мин»; 4 – «5 мин»; 5 – «10 мин»; 6 – «20 мин»; 7 – «30 мин».	2 мин
<b>Спящий режим</b>		
Список	Позволяет задать время, через которое дисплей уйдет в спящий режим. 0 – «Никогда»; 1 – «1 мин»; 2 – «2 мин»; 3 – «3 мин»; 4 – «5 мин»; 5 – «10 мин»; 6 – «20 мин»; 7 – «30 мин».	5 мин

## ЭКСПЛУАТАЦИЯ

Раздел используется для подачи команд на терминал и получения обратных данных (состояние терминала, измерений с аналоговых каналов, состояния дискретных входов и прочее).

**Разделы становятся доступными для работы только в подключенном к терминалу состоянии.**

### Диагностика

### Диагностика MIR

Окно «Диагностика MIR» позволяет увидеть текущее состояние терминала и его параметров.

The screenshot shows a window titled "Диагностика MIR" with two buttons: "Применить" and "Отмена".

**Состояние**

Питание	Да
Неисправность	Нет
Готовность	Да

**Состояние плат**

Имя	Тип	Состояние
E1	Аналоговая плата	Исправна
E4	Плата дискретных входов/выходов	Исправна
E5	Плата дискретных входов/выходов	Исправна
E11	Плата питания	Исправна
E12	Плата интерфейса	Исправна
E13	Материнская плата	Исправна

**Ошибки терминала**

- Ошибка определения ревизии терминала
- Ошибка загрузки калибровочных коэффициентов

Рис. АПС. 35. Окно вкладки «Диагностика MIR»

#### Блок «Состояние»

В данном блоке отображаются основные параметры состояния терминала:

- «**Питание**» - состояние подключения к цепям оперативного питания.
- «**Неисправность**» - наличие неисправности в терминале.
- «**Готовность**» - отсутствие неисправностей в терминале.

Данные параметры так же отображаются светодиодами на лицевой панели.

#### Блок «Состояние плат»

В данном блоке отображается имя, тип и состояние платы.

#### Блок «Ошибки терминала»

В данном блоке отображается описания ошибок, возникающих в терминале.

Таблица Диагностика MIR. 1. Список ошибок терминала

Аппаратные
Ошибка инициализации HSE
Ошибка инициализации LSE
Ошибка инициализации RTC
Отсутствует MicroSD карта
Ошибка в работе SDRAM Bank 1
Ошибка в работе SDRAM Bank 2

Ошибка определения ревизии терминала
Ошибка в работе FLASH
Программные
Ошибка обработчика (внутренняя ошибка)
Ошибка инициализации файловой системы
Ошибка загрузки конфигурации
Ошибка инициализации Modbus RTU
Ошибка инициализации Modbus TCP
Ошибка инициализации осциллографа
Переполнение очереди осциллографа
Ошибка инициализации интернет контроллера
Ошибка загрузки калибровочных коэффициентов
Ошибка выбора оперативного питания
Превышение времени опросного цикла
Ошибка инициализации службы логирования
Переполнение очереди лога

### Диагностика входов/выходов

В данном блоке тестируются:

**Входа.** При подаче сигнала на вход терминала соответствующий вход загорится желтым цветом.

**Выхода.** Выходное реле замыкается по однократному нажатию ЛКМ и загорается желтым цветом.

**WD.** Отображает положение WatchDog. При нажатии кнопки положение контакта меняется на противоположенное.

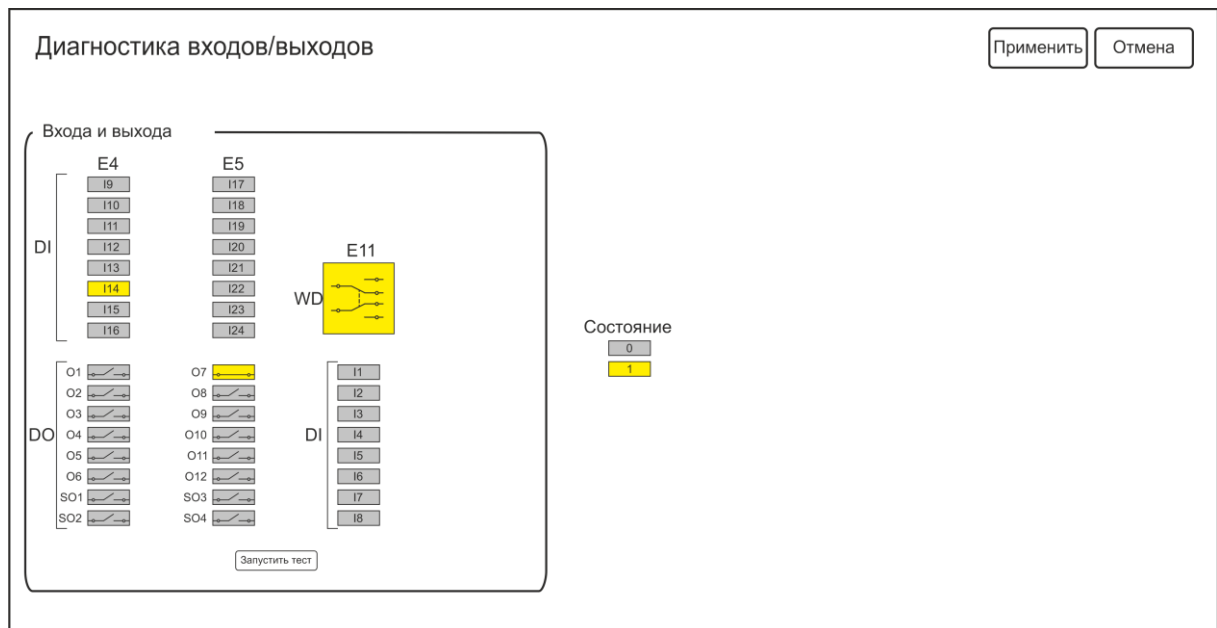


Рис. АПС. 36. Окно вкладки «Диагностика входов/выходов»

## Загрузка процессора

Данный раздел предназначен для оценки загруженности работы терминала при заданной конфигурации\*. В окне отображается процент загрузки каждой выборки от максимально допустимого времени. Приводятся следующие параметры:

- Текущая загрузка;
- Минимальная загрузка;
- Максимальная загрузка.

**\*Примечание:** Рекомендуемая максимальная нагрузка терминала не должна превышать 70%. При нагрузке более 90% работа устройства запрещается.

## Диагностика индикации

В данном блоке по нажатию кнопки «Запустить тест» производится автоматическая проверка ламп L1-L16 на лицевой стороне терминала. Пользователю необходимо только наблюдать за непосредственной подсветкой ламп во время проверки.



Рис. АПС. 37. Окно вкладки «Диагностика индикации»



## Калибровка АЦП

Аналого-цифровой преобразователь (АЦП) служит для преобразования внешнего физического сигнала, приходящего от ТТ/ТН, во внутренний цифровой сигнал терминала. Так как ТТ и ТН имеют определенную погрешность, то для повышения точности при измерении необходимо проводить юстировку АЦП. В окне отображаются текущие (или стандартные, если юстировка не производилась\*) калибровочные коэффициенты терминала. Чтобы провести юстировку аналоговых каналов нужно нажать кнопку «**Вычислить коэффициенты**» и выбрать нужные аналоговые входы. Нажать «**Далее**» и следовать инструкции на экране. В случае, если калибровка АЦП не требуется – нажать «**Отмена**».



The screenshot shows a window titled "Коэффициенты юстировки" (Coefficients Adjustment) for "E1 (X1)". It contains two sections: "Трансформаторы тока" (Current Transformers) with inputs 1-4 and "Трансформаторы напряжения" (Voltage Transformers) with inputs 5-12. Each input has two empty text boxes for coefficient entry. A button at the bottom is labeled "Вычислить коэффициенты" (Calculate coefficients).

**Рис. АПС. 38. Окно вкладки «Калибровка АЦП», Коэффициенты юстировки**



The screenshot shows a window titled "Выбор каналов" (Channel Selection) for "E1 (X1)". It contains two sections: "Трансформаторы тока" (Current Transformers) with inputs 1-4 and "Трансформаторы напряжения" (Voltage Transformers) with inputs 5-12. Each input has a checkbox for selection. Buttons at the bottom are labeled "Далее" (Next) and "Отмена" (Cancel).

**Рис. АПС. 39. Окно вкладки «Калибровка АЦП», Выбор каналов**

*\*Примечание: Первичная калибровка АЦП производится на этапе производства.*

На данной вкладке для токов и напряжений отображаются различные измеренные и расчетные сигналы. Предусмотрено отображение как во вторичных величинах, так и пересчет в первичные значения.

**Измерение U/I/f**

**Измерение U/I/f**

Токи		
	Значение	Угол
Ia		
Ib		
Ic		
3I0 (физич.)		
3I0 (расч.)		
I1		
I2		
In2		%

Единицы измерения	
Ток	Напряжение
<input type="radio"/> А	<input type="radio"/> В
<input type="radio"/> кА	<input type="radio"/> кВ

Измерения	
<input type="radio"/> Первичные значения	<input type="radio"/> Вторичные значения

Частота	
f СШ	<input type="text"/> Гц

Напряжения СШ		
	Значение	Угол
Ua		
Ub		
Uc		
Uab		
Ubc		
Uca		
U1		
U2		
3U0		

Напряжения КЛ		
	Значение	Угол
Ua		
Ub		
Uc		
Uab		
Ubc		
Uca		
U1		
U2		
3U0		

**Рис. АПС. 40. Окно вкладки «Измерения U/I/f»**

Токи:

- **Фазные токи «I<sub>a</sub>/I<sub>b</sub>/I<sub>c</sub>»:**
  - *измеренные* (если в окне «Настройки» выбрано 2ТТ, то ток фазы В – расчетный).
- **Ток нулевой последовательности «3I<sub>0</sub>»:**
  - *измеренный* (активирован ТТНП);
  - *расчетный* (задано 3ТТ).
- **Ток прямой последовательности «I<sub>1</sub>»:**
  - *расчетный*.
- **Ток обратной последовательности «I<sub>2</sub>»:**
  - *расчетный*.
- **Ток второй гармоники «I<sub>Н2</sub>»:**
  - *расчетный*.

Напряжения СШ/КЛ (если активирован ТН на СШ/КЛ):

- **Фазные напряжения «U<sub>a</sub>/U<sub>b</sub>/U<sub>c</sub>»:**
  - *измеренные* (схема соединения ТН 3U<sub>Ф</sub>);
  - *расчетные* (схема соединения ТН 3U<sub>Л</sub>/2U<sub>Л</sub> и измеряется 3U<sub>0</sub>);
  - *сигналы отсутствуют* (схема соединения ТН U<sub>Л</sub> или схема соединения ТН 3U<sub>Л</sub>/2U<sub>Л</sub>, но 3U<sub>0</sub> не измеряется).

- **Линейные напряжения « $U_{ab}/U_{bc}/U_{ca}$ »:**
  - *измеренные* (схема соединения ТН 3U<sub>л</sub>, если схема соединения 2U<sub>л</sub>, то « $U_{ca}$ » расчетный);
  - *расчетные* (схема соединения ТН 3U<sub>ф</sub>);
  - *сигналы « $U_{bc}/U_{ca}$ » отсутствуют* (схема соединения ТН U<sub>л</sub>, измеряется только « $U_{ab}$ »).
- **Напряжение прямой последовательности « $U_1$ »:**
  - *расчетное* (схема соединения HE U<sub>л</sub>).
- **Напряжение обратной последовательности « $U_2$ »:**
  - *расчетное* (схема соединения HE U<sub>л</sub>).
- **Напряжение нулевой последовательности «3U<sub>0</sub>»:**
  - *расчетное* (значение U<sub>0</sub> «Расчетное»);
  - *измеренное* (значение U<sub>0</sub> «Измеренное»).
- **Частота:**
  - *расчетное* (рассчитывается на основе напряжения с ТН на СШ, при его отсутствии используется напряжение с ТН на КЛ);
  - *сигнал отсутствует* (не заданы ТН на СШ и ТН на КЛ).

### Измерение других сигналов

Измерение других сигналов

Мощности

Активная мощность	<input type="text"/>	кВт
Реактивная мощность	<input type="text"/>	квар
Полная мощность	<input type="text"/>	кВА
cos φ	<input type="text"/>	

Энергии

Период	<input type="text"/>	<input type="text"/>
Активная энергия +	<input type="text"/>	МВт*ч <input type="text"/>
Активная энергия -	<input type="text"/>	МВт*ч <input type="text"/>
Реактивная энергия +	<input type="text"/>	МВар*ч <input type="text"/>
Реактивная энергия -	<input type="text"/>	МВар*ч <input type="text"/>

Сброс счетчика энергии

Рис. АПС. 41. Окно вкладки «Измерение других сигналов»

На данной вкладке отображаются:

- Расчетные значения активной, реактивной и полной мощностей;
- Коэффициент мощности;
- Потребление энергии электрической сетью за время, определяемое накладкой «Период».

## Векторные диаграммы

Вкладка предназначена для графического отображения измеренных и расчетных величин.

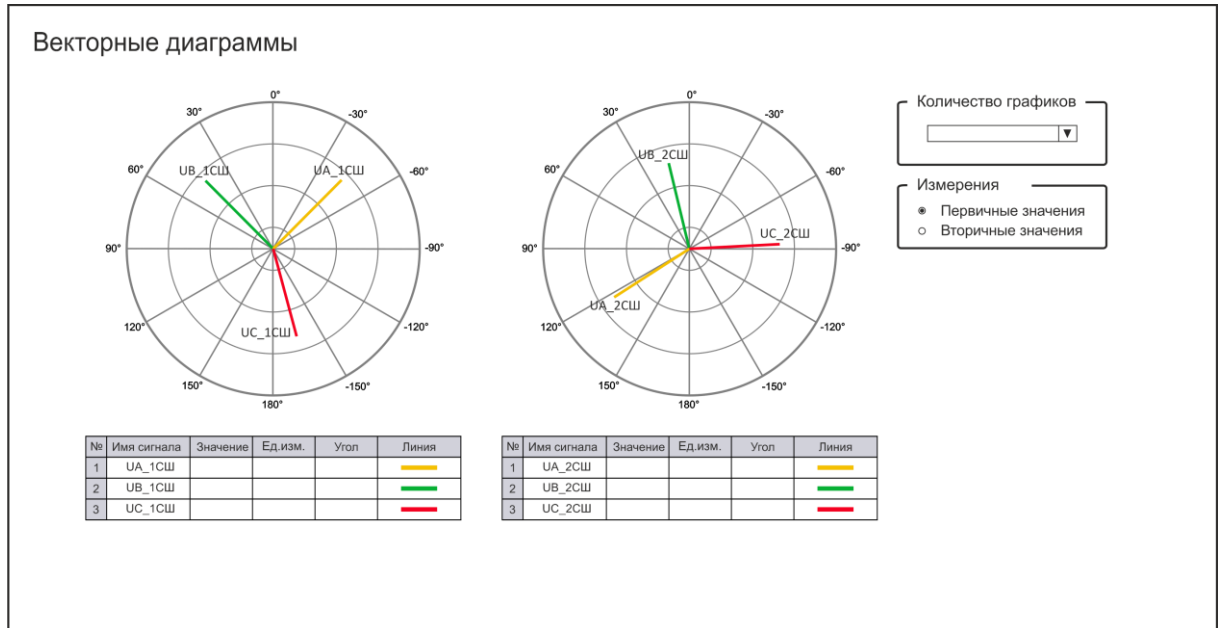


Рис. АПС. 42. Окно вкладки «Векторные диаграммы»

### Блок «Количество графиков»

В выпадающем списке можно выбрать количество отображаемых графиков (один или два). По умолчанию отображается два графика.

### Блок «Измерения»

В блоке осуществляется выбор между первичными и вторичными сигналами, относительно которых строятся векторные графики. По умолчанию отображаются первичные величины.

### Работа с графиками

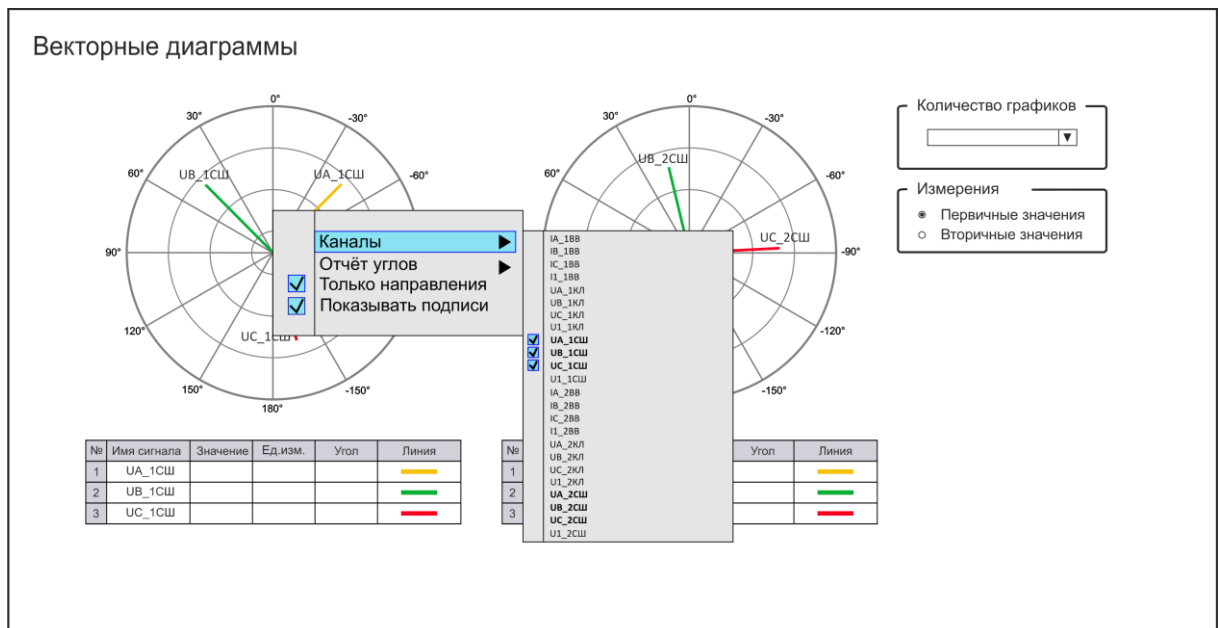


Рис. АПС. 43. Работа с графиками окна «Векторные диаграммы»

При нажатии ПКМ по области графика открывается всплывающее окно векторной диаграммы, содержащее следующие пункты меню:

**Каналы.** В выпадающем меню пользователь может выбрать, какой сигнал будет выведен на выбранную векторную диаграмму. График, на который будет осуществлен вывод, определяется тем в какой векторной области пользователь вызвал меню. Значения по умолчанию: UA\_СШ; UB\_СШ; UC\_СШ.

**Таблица Векторные диаграммы. 1.** Список сигналов

Ток	Напряжение с ТН на СШ	Напряжение с ТН на КЛ	Сопротивление
IA_BB	UA_СШ	UA_КЛ	Z1_СШ
IB_BB	UB_СШ	UB_КЛ	ZAB_СШ
IC_BB	UC_СШ	UC_КЛ	ZBC_СШ
In_BB	UAB_СШ	UAB_КЛ	ZCA_СШ
3I0_BB	UBC_СШ	UBC_КЛ	Z1_КЛ
I1_BB	UCA_СШ	UCA_КЛ	ZAB_КЛ
I2_BB	3U0_СШ	3U0_КЛ	ZBC_КЛ
	U1_СШ	U1_КЛ	ZCA_КЛ
	U2_СШ	U2_КЛ	

**Отсчет углов.** Выбранный из списка сигнал принимается как опорный вектор, относительно которого строятся все остальные сигналы. Для выбора сигнала Пользователю необходимо нажать по названию сигнала ЛКМ. Значения по умолчанию: UA\_СШ. Список доступных сигналов – Таблица Векторные диаграммы.1.

**Только направление.** Активируя данную функцию, на векторной диаграмме отображаются единичные вектора.

**Показывать подписи.** Активируя данную функцию, на векторной диаграмме отображаются соответствующие названия векторов.

### **Блок «Таблица сигналов»**

В таблице указаны данные о сигналах, которые отображаются на векторной диаграмме.

Количество отображаемых таблиц зависит от количества векторных диаграмм. Под каждой векторной диаграммой выводится своя таблица сигналов.

В таблице приводится пять столбцов.

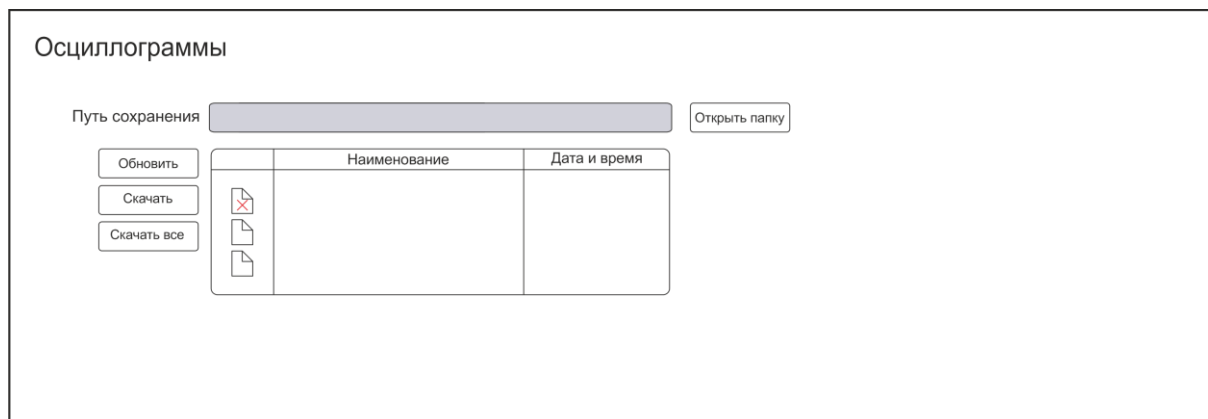
- **«Имя сигнала»:** отображается имя сигнала.
- **«Значение»:** отображается значение сигнала (первичное или вторичное). Значение переменной выводится с точностью до 3 знаков после запятой.
- **«Ед. изм.»:** отображается приведенная единица измерения. Актуальная единица измерения подбирается для каждой группы отдельно:
  - токи с ТТ;
  - ток с ТТНП;
  - напряжения с ТН СШ;
  - напряжения с ТН КЛ.

*(Примечание: Минимально отображаемые единицы измерения «В» и «А»).*

- **«Угол»:** отображается приведенное значение угла. Значение переменной выводится с точностью до 3 знаков после запятой.
- **«Линия»:** отображается установленный для сигнала цвет и тип линии.



**Всплывающее меню таблицы сигналов.** При нажатии ПКМ на пересечении строки с выбранным сигналом и столбцом «Линия» появляется всплывающее окно, позволяющее изменить цвет и тип линии.

Вкладка служит для просмотра списка осциллограмм и для возможной их загрузки на ПК.

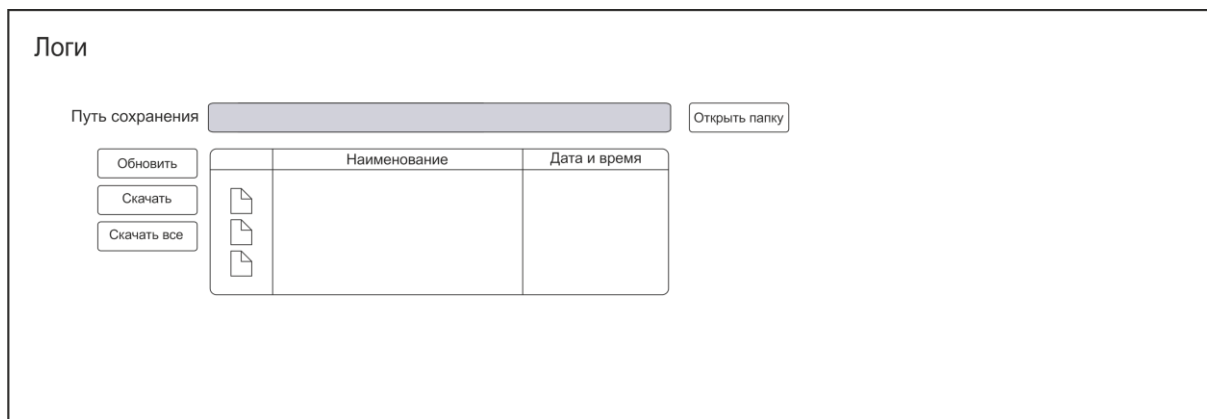


**Рис. АПС. 44. Окно вкладки «Осциллограммы»**

**Таблица Осциллограммы. 1. Описание функционала кнопок экрана**


<b>Обновить</b>	
Кнопка	По нажатию ЛКМ обновляется список осциллограмм.
<b>Скачать</b>	
Кнопка	По нажатию ЛКМ происходит скачивание выбранных файлов в указанную директорию. При успешном скачивании открывается указанная папка, а при не успешном – появляется сообщение об ошибке.
<b>Скачать все</b>	
Кнопка	По нажатию ЛКМ происходит скачивание всех файлов в указанную директорию. При успешном скачивании открывается указанная папка, а при не успешном – появляется сообщение об ошибке.
<b>Список осциллограмм</b>	
	Присутствуют оба файла с расширениями «.cfg» и «.dat». Возможно открытие осциллограммы с помощью сервисного ПО: «APScilloscope».
	Отсутствует хотя бы один файл с расширениями «.cfg» и «.dat». Невозможно открытие осциллограммы.
Наименование	Сортировка осциллограмм происходит по дате и времени последнего изменения – последние осциллограммы отображаются сверху списка. При однократном нажатии ЛКМ осциллограмма из списка выделяется. При двойном нажатии ЛКМ или однократном нажатии «Enter» на осциллограмму из списка открывается программа, ассоциированная с форматом «.cfg».
Дата и время	Дата и время берутся из времени изменения файла с расширением «.dat».
<b>Путь сохранения</b>	
Активная строка	Значение нельзя редактировать, но можно скопировать.
Значение по умолчанию	AppData\Local\APS\MIRAPS\temp\XXXXXX\osc, где XXXXX – номер терминала.
<b>Открыть папку</b>	
Кнопка	По нажатию ЛКМ открывается папка с указанным в программе путем сохранения файлов.

Вкладка служит для просмотра списка логов и для возможной их загрузки на ПК.



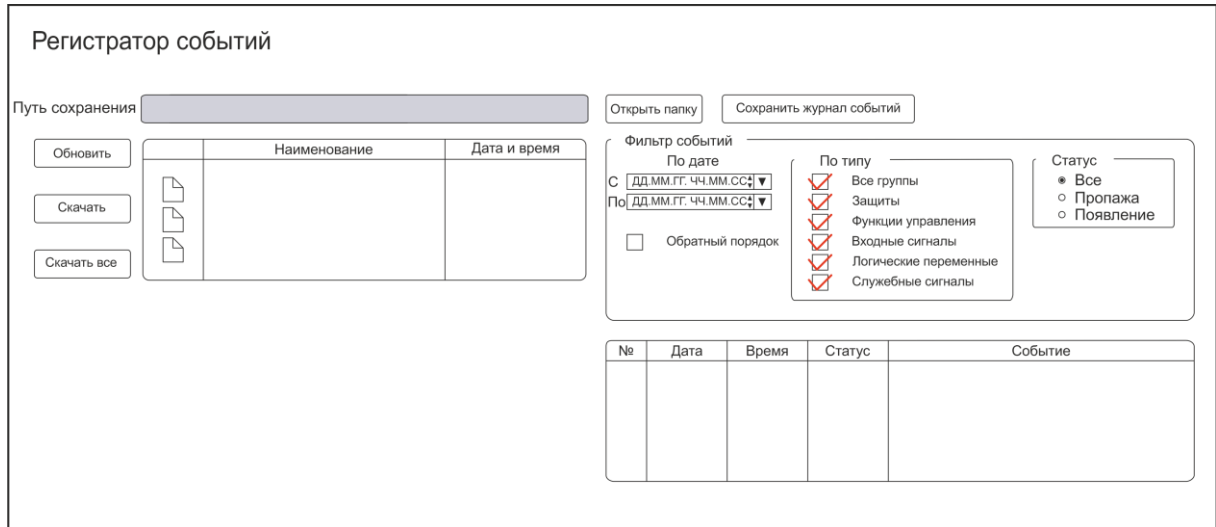
**Рис. АПС. 45. Окно вкладки «Логи»**

**Таблица Логи. 1. Описание функционала кнопок экрана**

<b>Обновить</b>	
Кнопка	По нажатию ЛКМ обновляется список текстовых файлов-журналов.
<b>Скачать</b>	
Кнопка	По нажатию ЛКМ происходит скачивание выбранных файлов в указанную директорию. При успешном скачивании открывается указанная папка. При не успешном – появляется сообщение об ошибке.
<b>Скачать все</b>	
Кнопка	По нажатию ЛКМ происходит скачивание всех файлов в указанную директорию. При успешном скачивании открывается указанная папка, а при не успешном – появляется сообщение об ошибке.
<b>Список файлов-журналов</b>	
	Присутствует файл с расширением «.log». Возможно открытие журнала.
Наименование	Сортировка файлов происходит по дате и времени последнего изменения – последние журналы отображаются сверху списка. При однократном нажатии ЛКМ файл из списка выделяется. При двойном нажатии ЛКМ или однократном нажатии «Enter» на файл из списка открывается программа, ассоциированная с форматом «.log».
Дата и время	Дата и время берутся из времени изменения файла.
<b>Путь сохранения</b>	
Активная строка	Значение нельзя редактировать, но можно скопировать.
Значение по умолчанию	AppData\Local\APS\MIRAPS\temp\tXXXXX\log, где XXXXX - номер терминала.
<b>Открыть папку</b>	
Кнопка	По нажатию ЛКМ открывается папка с указанным в программе путем сохранения файлов.


**Регистратор событий**

Вкладка служит для списка произошедших событий и их возможной загрузки на ПК.



**Рис. АПС. 46. Окно вкладки «Регистратор событий»**

**Таблица Регистратор событий. 1. Описание функционала кнопок экрана**

<b>Обновить</b>	
Кнопка	По нажатию ЛКМ обновляется список текстовых файлов-журналов.
<b>Скачать</b>	
Кнопка	По нажатию ЛКМ происходит скачивание выбранных журналов в указанную директорию. При успешном скачивании открывается указанная папка. При не успешном – появляется сообщение об ошибке.
<b>Скачать все</b>	
Кнопка	По нажатию ЛКМ происходит скачивание всех журналов в указанную директорию. При успешном скачивании открывается указанная папка, а при не успешном – появляется сообщение об ошибке.
<b>Список файлов-журналов</b>	
	Присутствует файл с расширением «.txt». Возможно открытие журнала.
Наименование	Сортировка журналов происходит по дате и времени последнего изменения – последние журналы отображаются сверху списка. При однократном нажатии ЛКМ журнал из списка выделяется. При двойном нажатии ЛКМ или однократном нажатии «Enter» на журнал из списка открывается программа, ассоциированная с форматом «.txt».
Дата и время	Дата и время берутся из времени изменения файла.
<b>Путь сохранения</b>	
Активная строка	Значение нельзя редактировать, но можно скопировать.
Значение по умолчанию	AppData\Local\APS\MIRAPS\temp\tXXXXX\rec, где XXXXX - номер терминала.
<b>Открыть папку</b>	
Кнопка	По нажатию ЛКМ открывается папка с указанным в программе путем сохранения файлов.
<b>Сохранить журнал событий</b>	
Кнопка	По нажатию ЛКМ происходит скачивание выбранных журналов по указанному адресу сохранения.



### **Блок «Фильтр событий»**

В данном блоке задаются параметры отображения событий в списке. Фильтрация событий возможна по параметрам:

- «Дата»: Отображаются события за указанный период времени (по умолчанию отображается весь период ведения журнала). Доступно отображение в обратном порядке (накладка «**Обратный порядок**»).
- «Тип»: События разделены на группы:
  - Защиты;
  - Функции управления;
  - Входные сигналы;
  - Логические переменные;
  - Служебные сигналы.

*Можно выделить или снять выделение со всех групп сразу, выбрав соответствующий пункт (по умолчанию выбран пункт «Все группы»).*

- «Статус»: Осуществляется фильтрация по факту появления или пропажи сигнала (по умолчанию выбран статус: «Все»).

## **Обновить ПО терминала**

При нажатии кнопки **«Обновить ПО»** появляется диалоговое окно открытия файла, в котором необходимо выбрать файл новой версии ПО терминала. После его открытия будет произведена загрузка обновления в терминал с последующей перезагрузкой.

## **Пуск осциллографа**

При нажатии кнопки **«Пуск осциллографа»** запускается работа осциллографа. Для скачивания осциллограммы необходимо перейти во вкладку **«Осциллограммы»** и скачать требуемый файл в соответствии с датой и временем. Время формирования файла осциллограммы регламентируется вкладкой **«Настройки осциллографирования»**.

## **Сброс**

При нажатии кнопки **«Сброс»** подается команда сброса внутренних логических сигналов в терминале.

## ОПИСАНИЕ ЗАЩИТ

В данном разделе приводится описание защит, используемых в РЗА, тип схемы – «Тип 4».

### 27R: Защита минимального напряжения, однофазная (ЗМНО)

#### Работа защиты

Применяется с целью контроля отсутствия напряжения в фазе А. Пуск защиты происходит при значении напряжения  $U_A$  (или  $U_{AB}$ ) ниже заданной уставки и отсутствии сигналов блокировки (БНН, ЛУ).

#### Схемы

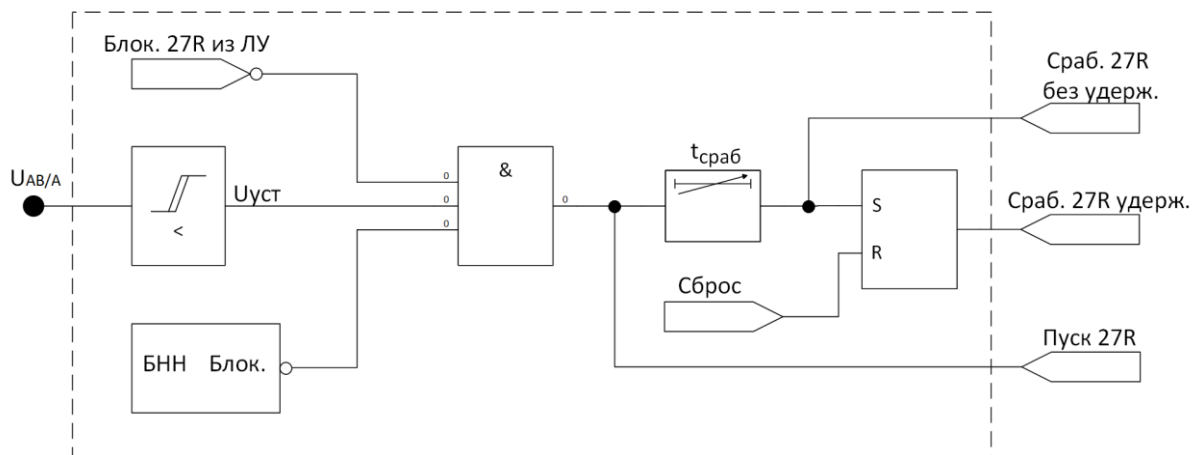


Рис. 27R. 1. Схема работы ступени защиты 27R (ЗМНО)

#### Основные сведения

- На вход защиты поступают значения первой гармоники фазного или линейного напряжения. Сравнение сигнала с уставкой происходит по одной фазе или одному линейному напряжению (используется фазное напряжение  $U_A$  или линейное  $U_{AB}$ ) в соответствии с выбранной схемой соединения ТН СШ.
- Для случая неисправности в цепях напряжения предусмотрена блокировка защиты. Данный параметр задается в окне «Контроль ТТ/ТН» накладкой «Поведение для 27/47/59/59N/81».
- Защита может работать как по напряжению с ТН на СШ, так и с ТН на КЛ. Переключение между ними реализовано с помощью накладки «Выбор ТН».

27R: Защита минимального напряжения, однофазная (ЗМНО) Применить Отмена

Активация защиты

Вкл.

Ступень 1

С удержанием

Выбор ТН

▼

Контроль ТН

БНН

Контроль автомата ТН

СШ

БК Н0

БК Н3

КЛ

БК Н0

БК Н3

Уставки

Уставка по напряжению

Ступень 1  %Uном  В

Выдержка времени

мс

Поведение при срабатывании

	O1	O2	O3	O4	O5	O6	SO1	SO2	O7	O8	O9	O10	O11	O12	SO3	SO4	WD
Ступень 1																	

	L1	L2	L3	L4	L5	L6	L7	L8	L9	L10	L11	L12	L13	L14	L15	L16	Сообщение на русском	Сообщение на английском	Пуск осциллографа
Ступень 1																			

**Рис. 27R. 2.** Окно вкладки «27R: Защита минимального напряжения, однофазная (ЗМНО)»

**Основные параметры**

Имя переменной	Значение по умолчанию
<b>Активация защиты</b>	
Накладка	0 – Не активен (без флажка); 1 – Активен (с флажком). <span style="float: right;">Не активен</span>
<b>Активация ступени</b>	
Накладка	0 – Не активен (без флажка); 1 – Активен (с флажком). <span style="float: right;">Не активен</span>
<b>С удержанием</b>	
Накладка	0 – Не активен (без флажка); 1 – Активен (с флажком). <span style="float: right;">Не активен</span>
<b>Выбор ТН</b>	
Выпадающий список	0 – ТН на СШ; 1 – ТН на КЛ. <span style="float: right;">ТН на СШ</span>
<b>Уставка по напряжению</b>	
Активная строка	Диапазон от 5 до 100% U <sub>НОМ</sub> , шаг 1 % <span style="float: right;">10%</span>
<b>Выдержка времени</b>	
Активная строка	Диапазон от 0 до 100 с, шаг 1 мс <span style="float: right;">50мс</span>
<b>Поведение при срабатывании</b>	
Таблица	Интерактивная таблица связи защит с разделами: - выходные дискретные сигналы; - лампы сигнализации; - события. <span style="float: right;">-</span>

**Переменные**

**Таблица 27R. 1.** Матрица входных и выходных логических переменных

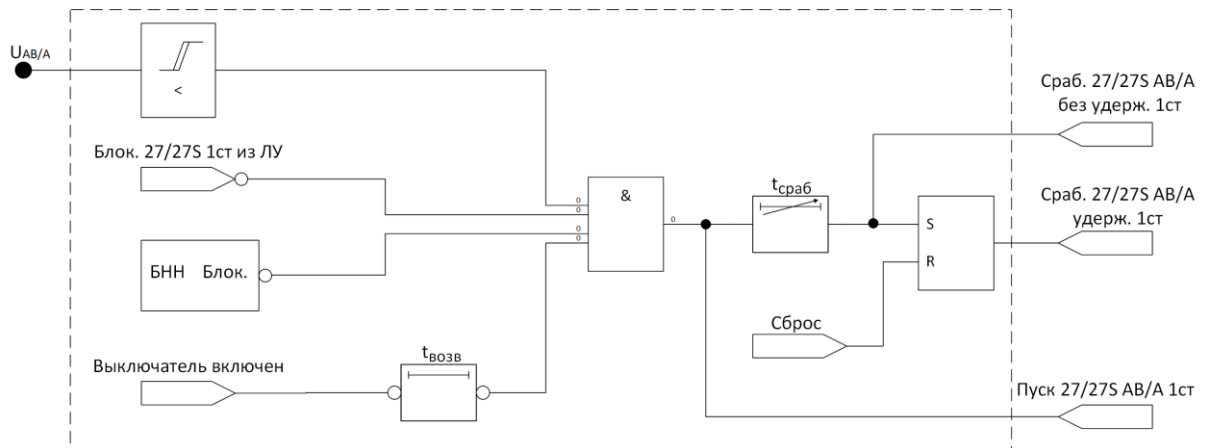
<b>Входные</b>	
TIS27R_x_113	Блок. 27R из ЛУ
<b>Выходные</b>	
Суммарные сигналы	
TIS27R_x_27	Блок. 27R по БНН
TIS27R_x_1	Сраб. 27R без удерж.
TIS27R_x_2	Сраб. 27R удерж.
TIS27R_x_3	Пуск 27R
TIS27R_x_4	Сраб. 27R

## 27/27S: Защита минимального напряжения (ЗМН)

### Работа защиты

Применяется с целью контроля отсутствия напряжения. Пуск защиты происходит при включенном выключателе в результате снижения значения напряжения до заданной уставки и при отсутствии сигналов блокировки (БНН, ЛУ).

### Схемы



**Рис. 27/27S. 1.** Схема работы защиты 27/27S (ЗМН) фазы АВ/А.  
(Аналогично осуществляется работа фаз ВС/В и СА/С)

### Основные сведения

- На вход защиты поступают значения первой гармоники фазных или линейных напряжений. Срабатывание по фазному или линейному напряжению производится в соответствии с выбранной схемой соединения ТН.
- Защита выполнена в трехфазном исполнении и включает три ступени. Функционирование каждой фазы и ступени независимо, в случае отсутствия каких-либо физических сигналов – используются расчетные.
- Для случая неисправности в цепях напряжения предусмотрена блокировка защиты. Данный параметр задается в окне «**Контроль ТТ/ТН**» накладкой «**Поведение для 27/47/59/59N/81**».
- Защита может работать как по напряжению с ТН на СШ, так и ТН на КЛ. Переключение между ними реализовано с помощью наклейки «**Выбор ТН**».
- Выбор режима напряжения (фазное/линейное) зависит от положения наклейки «**Режим напряжения**». При выбранной схеме соединения ТН –  $3U_{\phi}$  доступны оба режима работы: по фазным значениям или по расчетным линейным. При выборе схем соединения  $3U_{Л}$ ,  $2U_{Л}$ ,  $U_{Л}$  доступен только режим работы по линейным напряжениям.

27/27S: Защита минимального напряжения (ЗМН) Применить Отмена

Активация защиты

Вкл.	С удержанием	Отключение по аварии	Выбор ТН
Ступень 1 <input type="checkbox"/>	<input type="checkbox"/>	<input type="checkbox"/>	<input type="text" value="0"/>
Ступень 2 <input type="checkbox"/>	<input type="checkbox"/>	<input type="checkbox"/>	<input type="text" value="0"/>
Ступень 3 <input type="checkbox"/>	<input type="checkbox"/>	<input type="checkbox"/>	<input type="text" value="0"/>

Контроль ТН

БНН

Контроль автомата ТН

СШ	КЛ
<input type="checkbox"/> БК Н0	<input type="checkbox"/> БК Н0
<input type="checkbox"/> БК Н3	<input type="checkbox"/> БК Н3

Уставки

Режим напряжения	Уставка по напряжению	Выдержка времени
Ступень 1 <input type="text" value="0"/>	<input type="text" value="10"/> %Uном <input type="text" value="0"/> В	<input type="text" value="50"/> мс <input type="text" value="0"/>
Ступень 2 <input type="text" value="0"/>	<input type="text" value="10"/> %Uном <input type="text" value="0"/> В	<input type="text" value="50"/> мс <input type="text" value="0"/>
Ступень 3 <input type="text" value="0"/>	<input type="text" value="10"/> %Uном <input type="text" value="0"/> В	<input type="text" value="50"/> мс <input type="text" value="0"/>

Поведение при срабатывании

	O1	O2	O3	O4	O5	O6	SO1	SO2	O7	O8	O9	O10	O11	O12	SO3	SO4	WD	
Ступень 1																		
Ступень 2																		
Ступень 3																		

	L1	L2	L3	L4	L5	L6	L7	L8	L9	L10	L11	L12	L13	L14	L15	L16	Сообщение на русском	Сообщение на английском	Пуск осциллографа
Ступень 1																			
Ступень 2																			
Ступень 3																			

Рис. 27/27S. 2. Окно вкладки «27/27S: Защита минимального напряжения (ЗМН)»

**Основные параметры**

Имя переменной	Значение по умолчанию
<b>Активация защиты</b>	
Накладка	0 – Не активен (без флажка); 1 – Активен (с флажком). Не активен
<b>Активация ступени</b>	
Накладка	0 – Не активен (без флажка); 1 – Активен (с флажком). Не активен
<b>С удержанием</b>	
Накладка	0 – Не активен (без флажка); 1 – Активен (с флажком). Не активен
<b>Отключение по аварии</b>	
Накладка	0 – Не активен (без флажка); 1 – Активен (с флажком). Активен
<b>Выбор ТН</b>	
Выпадающий список	0 – ТН на СШ; 1 – ТН на КЛ. ТН на СШ
<b>Режим напряжения</b>	
Выпадающий список	0 – Фазное; 1 – Линейное. Линейное
<b>Уставка по напряжению</b>	
Активная строка	Диапазон от 5 до 100% Uном, шаг 1 % 10 %
<b>Выдержка времени</b>	
Активная строка	Диапазон от 0 до 100 с, шаг 1 мс 50 мс

**Поведение при срабатывании**

Таблица

Интерактивная таблица связи защит с разделами:  
 - выходные дискретные сигналы;  
 - лампы сигнализации;  
 - события.

-

**Переменные**

**Таблица 27/27S. 1. Матрица входных и выходных логических переменных**

<b>Входные</b>	
TIS27/27S_x_113	Блок. 27/27S из ЛУ
<b>Выходные</b>	
Фаза А	
TIS27/27S_x_7	Сраб. 27/27S АВ/А без удерж.
TIS27/27S_x_10	Сраб. 27/27S АВ/А удерж.
TIS27/27S_x_13	Пуск 27/27S АВ/А
Фаза В	
TIS27/27S_x_8	Сраб. 27/27S ВС/В без удерж.
TIS27/27S_x_11	Сраб. 27/27S ВС/В удерж.
TIS27/27S_x_14	Пуск 27/27S ВС/В
Фаза С	
TIS27/27S_x_9	Сраб. 27/27S СА/С без удерж.
TIS27/27S_x_12	Сраб. 27/27S СА/С удерж.
TIS27/27S_x_15	Пуск 27/27S СА/С
Суммарные сигналы	
TIS27/27S_x_27	Блок. 27/27S по БНН
TIS27/27S_x_1	Сраб. 27/27S без удерж.
TIS27/27S_x_2	Сраб. 27/27S удерж.
TIS27/27S_x_3	Пуск 27/27S
TIS27/27S_x_4	Сраб. 27/27S



## 46: Токовая защита обратной последовательности (ТЗОП)

### Работа защиты

Применяется с целью выявления фазного небаланса, возникающего в результате неправильного направления вращения фаз, несимметричной нагрузки или КЗ. Пуск защиты происходит при превышении значения тока обратной последовательности (или отношения  $I_2/I_1$  при активации соответствующей накладки) заданной уставки срабатывания, и при отсутствии сигналов блокировки (Неисправность ТТ, ЛУ).

### Схемы

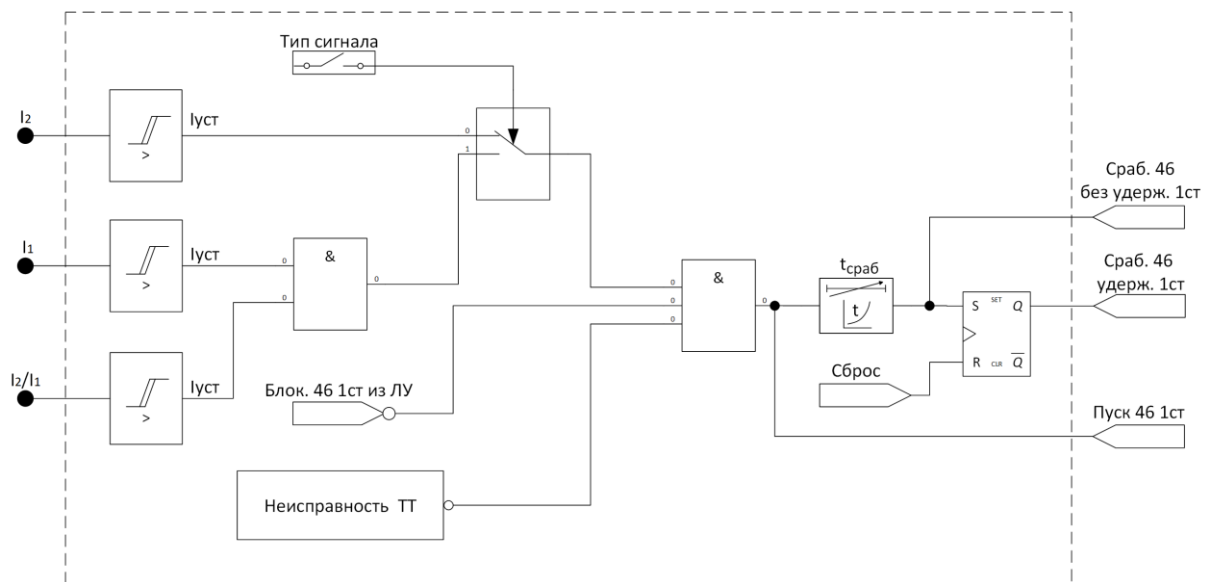


Рис. 46. 1. Схема работы ступени защиты 46 (ТЗОП)

### Основные сведения

- На вход защиты поступают рассчитанные значения токов прямой и обратной последовательности.
- Защита включает две ступени. Функционирование ступеней независимо, в случае отсутствия каких-либо физических сигналов – используются расчетные.
- Для случая неисправности в цепях тока предусмотрена блокировка защиты. Данный параметр задается в окне «Контроль ТТ/ТН» накладкой «Поведение для 46/51N».
- Предусмотрена работа защиты как с независимой выдержкой времени, так и с обратнoзависимой характеристикой, задаваемой параметром «Кривая срабатывания защиты». Подробное описание зависимых характеристик приведено в Приложении 1.
- Для выбора сигнала, по которому работает защита предусмотрена накладка «Тип сигнала». Данная накладка позволяет переключаться между режимами работы по току обратной последовательности или по отношению токов обратной и прямой последовательности (в этом случае задается также минимальная уставка по току прямой последовательности).

46: Токовая защита обратной последовательности (ТЗОП) Применить Отмена

Активация защиты

Вкл.

Ступень 1

Ступень 2

С удержанием

Отключение по аварии

Тип сигнала

Уставки

	Кривая срабатывания защиты	Уставка по току	Выдержка времени	Уставка по I2/I1	Минимальный I1
Ступень 1	<input type="text" value=""/>	<input type="text" value=""/> %Iном <input type="text" value=""/> А	<input type="text" value=""/> мс <input type="text" value=""/>	<input type="text" value=""/> %	<input type="text" value=""/> %Iном <input type="text" value=""/> А
Ступень 2	<input type="text" value=""/>	<input type="text" value=""/> %Iном <input type="text" value=""/> А	<input type="text" value=""/> с <input type="text" value=""/>	<input type="text" value=""/> %	<input type="text" value=""/> %Iном <input type="text" value=""/> А

Поведение при срабатывании

	O1	O2	O3	O4	O5	O6	SO1	SO2	O7	O8	O9	O10	O11	O12	SO3	SO4	WD	
Ступень 1																		
Ступень 2																		

	L1	L2	L3	L4	L5	L6	L7	L8	L9	L10	L11	L12	L13	L14	L15	L16	Сообщение на русском	Сообщение на английском	Запуск осциллографа
Ступень 1																			
Ступень 2																			

Рис. 46. 2. Окно вкладки «46: Токовая защита обратной последовательности (ТЗОП)»

**Основные параметры**

	Значение по умолчанию
<b>Имя переменной</b>	
<b>Активация защиты</b>	
Накладка	0 – Не активен (без флажка); 1 – Активен (с флажком). <span style="float: right;">Не активен</span>
<b>Активация ступени</b>	
Накладка	0 – Не активен (без флажка); 1 – Активен (с флажком). <span style="float: right;">Не активен</span>
<b>С удержанием</b>	
Накладка	0 – Не активен (без флажка); 1 – Активен (с флажком). <span style="float: right;">Не активен</span>
<b>Отключение по аварии</b>	
Накладка	0 – Не активен (без флажка); 1 – Активен (с флажком). <span style="float: right;">Активен</span>
<b>Тип сигнала</b>	
Выпадающий список	0 – I2; 1 – I2/I1. <span style="float: right;">Активен</span>
<b>Кривая срабатывания защиты</b>	
Выпадающий список	0 – Независимая/определенная (Definite Time); 1 – Нормально инверсная МЭК (IEC Normal inverse); 2 – Сильно инверсная МЭК (IEC Very inverse); 3 – Чрезвычайно инверсная МЭК (IEC Extremely inverse); 4 – Ультра инверсная МЭК (IEC Ultra inverse); 8 – Умеренно инверсная ANSI (ANSI Moderately Inverse); 9 – Сильно инверсная ANSI (ANSI Very Inverse); 10 – Чрезвычайно инверсная ANSI (ANSI Extremely Inverse). <span style="float: right;">Независимая/определенная</span>
<b>Уставка по току</b>	
Активная строка	<ul style="list-style-type: none"> <li>• Диапазон от 10% до 500%, шаг 1% при заданной кривой срабатывания «Независимая/определенная»;</li> <li>• Диапазон от 10% до 100%, шаг 1% при остальных кривых срабатывания.</li> </ul> <span style="float: right;">10 %</span>

<b>Выдержка времени</b>		
Активная строка	Диапазон от 0 до 100 с, шаг 1 мс	50 мс
<b>Уставка по I2/I1</b>		
Активная строка	Диапазон от 10 до 100%, шаг 0,01 %	50 %
<b>Минимальный I1</b>		
Активная строка	Диапазон от 5 до 100% I <sub>НОМ</sub> , шаг 1 %	5 %
<b>Поведение при срабатывании</b>		
Таблица	Интерактивная таблица связи защит с разделами: - выходные дискретные сигналы; - лампы сигнализации; - события.	-

### Переменные

**Таблица 46. 1.** Матрица входных и выходных логических переменных

<b>Входные</b>	
TIS46_x_113	Блок. 46 из ЛУ
<b>Выходные</b>	
Суммарные сигналы	
TIS46_x_1	Сраб. 46 без удерж.
TIS46_x_2	Сраб. 46 удерж.
TIS46_x_3	Пуск 46
TIS46_x_4	Сраб. 46

## 47: Защита по напряжению обратной последовательности (ЗНОП)

### Работа защиты

Применяется с целью защиты от фазного небаланса, возникающего в результате неправильного направления вращения фаз, несимметричной нагрузки или КЗ. Пуск защиты происходит при превышении напряжением обратной последовательности заданной уставки и отсутствии сигналов блокировки (БНН, ЛУ).

### Схемы

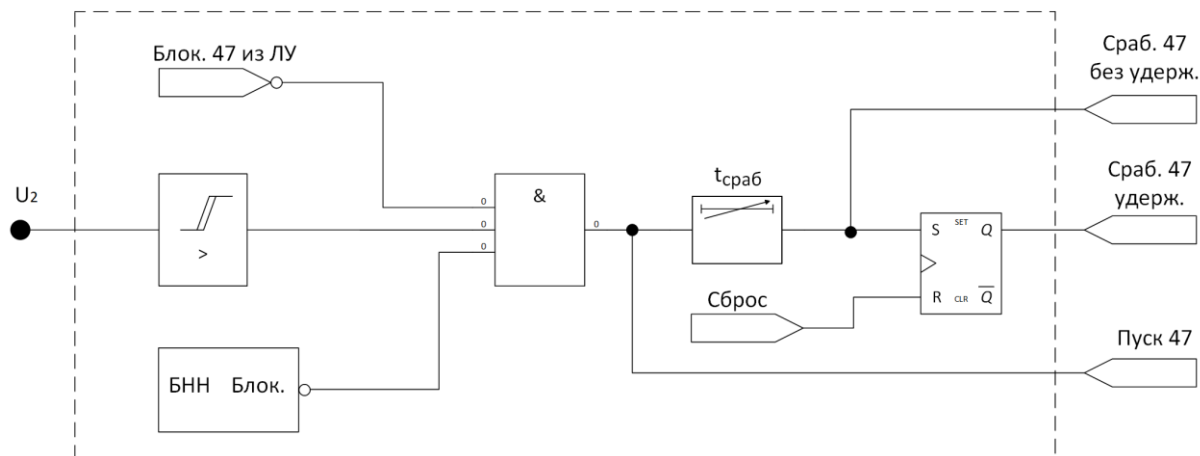


Рис. 47. 1. Схема работы ступени защиты 47 (ЗНОП)

### Основные сведения

- На вход защиты поступают рассчитанные значения напряжения обратной последовательности. Для активации защиты необходимо наличие ТН на СШ или ТН на КЛ со схемой соединения  $3U_{\phi}$ ,  $3U_{\text{Л}}$  или  $2U_{\text{Л}}$ .
- Защита включает одну ступень.
- Для случая неисправности в цепях напряжения предусмотрена блокировка защиты. Данный параметр задается в окне «Контроль ТТ/ТН» накладкой «Поведение для 27/47/59/59N/81».
- Защита может работать как по напряжению с ТН на СШ, так и ТН на КЛ. Переключение между ними реализовано с помощью накладки «Выбор ТН».

47: Защита по напряжению обратной последовательности (ЗНОП) [Применить] [Отмена]

Активация защиты

Вкл.

Ступень 1

С удержанием

Отключение по аварии

Выбор ТН

Контроль ТН

БНН

Контроль автомата ТН

СШ

БК НО

БК НЗ

КЛ

БК НО

БК НЗ

Уставки

Уставка по напряжению      Выдержка времени

Ступень 1      %Uном  В       мс

Поведение при аварийном отключении

	O1	O2	O3	O4	O5	O6	SO1	SO2	O7	O8	O9	O10	O11	O12	SO3	SO4	WD
Ступень 1																	

	L1	L2	L3	L4	L5	L6	L7	L8	L9	L10	L11	L12	L13	L14	L15	L16	Сообщение на русском	Сообщение на английском	Пуск осциллографа
Ступень 1																			

**Рис. 47. 2.** Окно вкладки «47: Защита по напряжению обратной последовательности (ЗНОП)»

**Основные параметры**

Имя переменной	Значение по умолчанию
<b>Активация защиты</b>	
Накладка	0 – Не активен (без флажка); 1 – Активен (с флажком). <span style="float: right;">Не активен</span>
<b>Активация ступени</b>	
Накладка	0 – Не активен (без флажка); 1 – Активен (с флажком). <span style="float: right;">Не активен</span>
<b>С удержанием</b>	
Накладка	0 – Не активен (без флажка); 1 – Активен (с флажком). <span style="float: right;">Не активен</span>
<b>Отключение по аварии</b>	
Накладка	0 – Не активен (без флажка); 1 – Активен (с флажком). <span style="float: right;">Активен</span>
<b>Уставка по напряжению</b>	
Активная строка	Диапазон от 15 до 60% U <sub>НОМ</sub> , шаг 1% <span style="float: right;">15 %</span>
<b>Выдержка времени</b>	
Активная строка	Диапазон от 0 до 100 с, шаг 1 мс <span style="float: right;">50 мс</span>
<b>Поведение при срабатывании</b>	
Таблица	Интерактивная таблица связи защит с разделами: - выходные дискретные сигналы; - лампы сигнализации; - события. <span style="float: right;">-</span>

**Переменные**

**Таблица 47. 1.** Матрица входных и выходных логических переменных

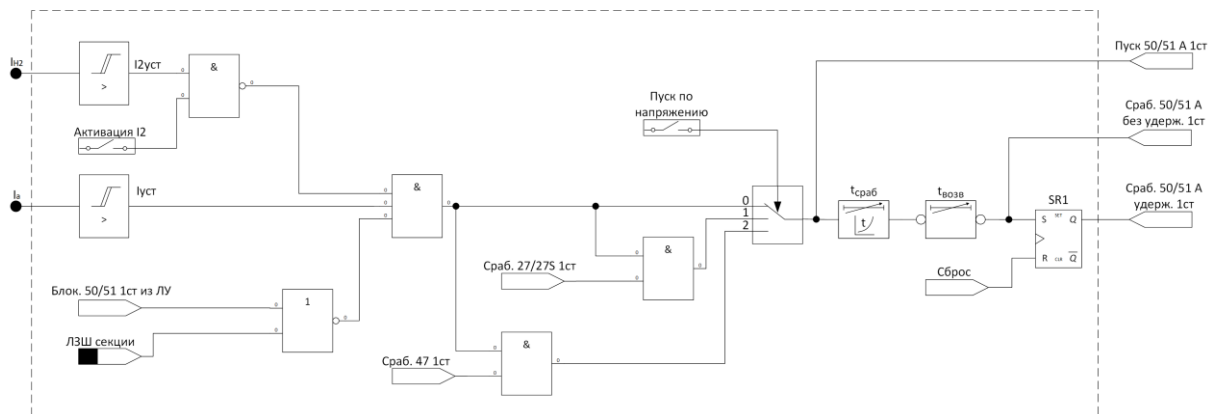
<b>Входные</b>	
TIS47_x_113	Блок. 47 из ЛУ
<b>Выходные</b>	
TIS47_x_27	Блок. 47 по БНН
TIS47_x_1	Сраб. 47 без удерж.
TIS47_x_2	Сраб. 47 удерж.
TIS47_x_3	Пуск 47
TIS47_x_4	Сраб. 47

## 50/51: Максимальная токовая защита (МТЗ)

### Работа защиты

Применяется с целью защиты от токов КЗ или перегрузок. Пуск происходит при превышении тока заданной уставки в одной из трех фаз и отсутствии сигналов блокировки (ЛЗШ, ЛУ,  $I_{H2}$ ). Для минимизации ущерба при включении выключателя на устойчивое КЗ предусмотрена работа защиты с ускорением.

### Схемы



**Рис. 50/51. 1.** Схема работы защиты 50/51(МТЗ) фазы А.  
(Аналогично осуществляется работа фаз В и С)

### Основные сведения

- На вход защиты поступают значения первой гармоники фазных токов и отношение уровня тока второй гармоники к первой, рассчитываемое на основе фазных токов.
- Защита выполнена в трехфазном исполнении и включает три ступени. Функционирование каждой фазы и ступени независимо, в случае отсутствия каких-либо физических сигналов – используются расчетные.
- Предусмотрена работа защиты как с независимой выдержкой времени, так и с обратозависимой характеристикой, задаваемой параметром «**Кривая срабатывания защиты**». Подробное описание зависимых характеристик приведено в **Приложении 1**.
- Для активации ускоренной работы при включении выключателя предусмотрена накладка «**Ускорение**». При ее активации в момент включения выключателя на 2 с время срабатывания защиты уменьшается до 20 мс с независимой характеристикой времени.
- Для блокировки защиты при броске тока намагничивания предусмотрен блок торможения токовых защит по второй гармонике, который активируется накладкой «**Включение блокировки по  $I_{H2}$** ». При ее активации оценивается уровень  $I_{H2}$ , рассчитываемый на основании корня из отношения суммы квадратов основной гармоники (50 Гц) и второй гармоники (100 Гц).

$$I_{H2} = \sqrt{\frac{IA_{100\text{Гц}}^2 + IB_{100\text{Гц}}^2 + IC_{100\text{Гц}}^2}{IA_{50\text{Гц}}^2 + IB_{50\text{Гц}}^2 + IC_{50\text{Гц}}^2}}$$

- Для пуска по напряжению предусмотрена накладка «**Пуск по напряжению**». Данная накладка позволяет пускать защиту с контролем по напряжению (задается уставкой первой ступени защиты **27** или с контролем возникновения напряжения обратной последовательности (задается уставкой первой ступени защиты **47**).

50/51: Максимальная токовая защита (МТЗ) Применить Отмена

Активация защиты  Дополнительные параметры

Вкл.	С удержанием	С ускорением	Отключение по аварии	Пуск по напряжению	Вкл. блокировки по I <sub>н2</sub>	Уставка по I <sub>н2</sub>
Ступень 1 <input type="checkbox"/>	<input type="checkbox"/>	<input type="checkbox"/>	<input type="checkbox"/>	<input type="text"/>	<input type="checkbox"/>	<input type="text"/> %
Ступень 2 <input type="checkbox"/>	<input type="checkbox"/>	<input type="checkbox"/>	<input type="checkbox"/>	<input type="text"/>	<input type="checkbox"/>	<input type="text"/> %
Ступень 3 <input type="checkbox"/>	<input type="checkbox"/>	<input type="checkbox"/>	<input type="checkbox"/>	<input type="text"/>	<input type="checkbox"/>	<input type="text"/> %

**Уставки**

Группа А (активная группа) ▲					
	Кривая срабатывания защиты	Уставка по току	Выдержка времени	Квозвр	Время возврата
Ступень 1	<input type="text"/>	<input type="text"/> кА	<input type="text"/> мс	<input type="text"/>	<input type="text"/> мс
Ступень 2	<input type="text"/>	<input type="text"/> А	<input type="text"/> с	<input type="text"/>	<input type="text"/> с
Ступень 3	<input type="text"/>	<input type="text"/> А	<input type="text"/> с	<input type="text"/>	<input type="text"/> с

Группа В ▲					
	Кривая срабатывания защиты	Уставка по току	Выдержка времени	Квозвр	Время возврата
Ступень 1	<input type="text"/>	<input type="text"/> кА	<input type="text"/> мс	<input type="text"/>	<input type="text"/> мс
Ступень 2	<input type="text"/>	<input type="text"/> А	<input type="text"/> с	<input type="text"/>	<input type="text"/> с
Ступень 3	<input type="text"/>	<input type="text"/> А	<input type="text"/> с	<input type="text"/>	<input type="text"/> с

**Поведение при срабатывании**

	O1	O2	O3	O4	O5	O6	SO1	SO2	O7	O8	O9	O10	O11	O12	SO3	SO4	WD
Ступень 1																	
Ступень 2																	
Ступень 3																	

	L1	L2	L3	L4	L5	L6	L7	L8	L9	L10	L11	L12	L13	L14	L15	L16	Сообщение на русском	Сообщение на английском	Пуск осциллографа
Ступень 1																			
Ступень 2																			
Ступень 3																			

Рис. 50/51. 2. Окно вкладки «50/51: Максимальная токовая защита (МТЗ)»

**Основные параметры**

Имя переменной	Значение по умолчанию
<b>Активация защиты</b>	
Накладка	0 – Не активен (без флажка); 1 – Активен (с флажком). Не активен
<b>Активация ступени</b>	
Накладка	0 – Не активен (без флажка); 1 – Активен (с флажком). Не активен
<b>С удержанием</b>	
Накладка	0 – Не активен (без флажка); 1 – Активен (с флажком). Не активен
<b>С ускорением</b>	
Накладка	0 – Не активен (без флажка); 1 – Активен (с флажком). Не активен
<b>Отключение по аварии</b>	
Накладка	0 – Не активен (без флажка); 1 – Активен (с флажком). Активен
<b>Пуск по напряжению</b>	
Выпадающий список	0 – Не активен; 1 – Защита 27 (ступень 1); 2 – Защита 47 (ступень 1). Не активен
<b>Включение блокировки по I<sub>н2</sub></b>	
Накладка	0 – Не активен (без флажка); 1 – Активен (с флажком). Не активен



<b>Уставка по <math>I_{H2}</math></b>		
Активная строка	Диапазон от 0 до 30%, шаг 1	0
<b>Кривая срабатывания защиты</b>		
Выпадающий список	0 – Независимая/определенная; 1 – Нормально инверсная МЭК; 2 – Сильно инверсная МЭК; 3 – Чрезвычайно инверсная МЭК; 4 – Ультра инверсная МЭК; 5 – Быстро инверсная МЭК; 6 – Длительно инверсная МЭК; 7 – Нормально инверсная ANSI; 8 – Умеренно инверсная ANSI; 9 – Сильно инверсная ANSI; 10 – Чрезвычайно инверсная ANSI; 11 – Крутая; 12 – Пологая; 13 – Кривая типа RI.	Независимая/ определенная
<b>Уставка по току</b>		
Активная строка	Диапазон от $0,1I_{ном}$ до $25I_{ном}$ , шаг 1 А	250 А
<b>Выдержка времени</b>		
Активная строка	Диапазон от 0 до 100 с, шаг 1 мс	50 мс
<b><math>K_{возвр}</math> (Коэффициент возврата)</b>		
Активная строка	Диапазон от 0,8 до 1, шаг 0,001	0,935
<b>Время возврата</b>		
Активная строка	Диапазон от 0 до 10 с, шаг 1 мс	0 мс
<b>Поведение при срабатывании</b>		
Таблица	Интерактивная таблица связи защит с разделами: - выходные дискретные сигналы; - лампы сигнализации; - события.	-

### Переменные

**Таблица 50/51. 1. Матрица входных и выходных логических переменных**

<b>Входные</b>	
TIS50/51_x_113	Блок. 50/51 из ЛУ
<b>Выходные</b>	
Фаза А	
TIS50/51_x_7	Сраб. 50/51 А без удерж.
TIS50/51_x_10	Сраб. 50/51 А удерж.
TIS50/51_x_13	Пуск 50/51 А
Фаза В	
TIS50/51_x_8	Сраб. 50/51 В без удерж.
TIS50/51_x_11	Сраб. 50/51 В удерж.
TIS50/51_x_14	Пуск 50/51 В
Фаза С	
TIS50/51_x_9	Сраб. 50/51 С без удерж.
TIS50/51_x_12	Сраб. 50/51 С удерж.
TIS50/51_x_15	Пуск 50/51 С
Суммарные сигналы	
TIS50/51_x_1	Сраб. 50/51 без удерж.
TIS50/51_x_2	Сраб. 50/51 удерж.
TIS50/51_x_3	Пуск 50/51
TIS50/51_x_4	Сраб. 50/51
TIS50/51_x_83	Ускорение 50/51

## 50BF: Устройство резервирования отказа выключателя (УРОВ)

### Работа защиты

Функция отключения выключателя, через который осуществляется подпитка поврежденного элемента при отказе работы собственного выключателя. Пуск УРОВ происходит в четырех случаях: 1) Срабатывание токовых защит на отключение; 2) Поступает сигнал о ручном пуске; 3) Поступает сигнал от внешних защит; 4) Поступает сигнал пуска из ЛУ.

### Схемы

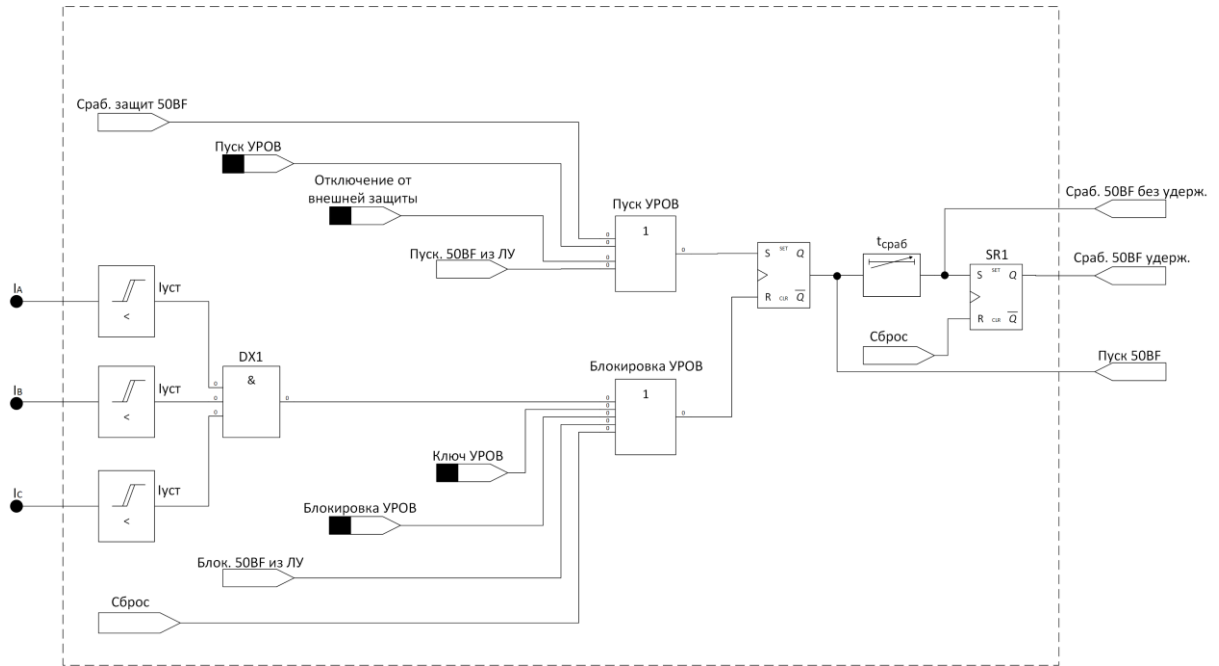


Рис. 50BF. 1. Схема работы ступени защиты 50BF (УРОВ)

### Основные сведения

- На вход защиты поступают значения первой гармоники фазных токов.
- Для пуска защиты необходимо наличие дискретного сигнала «Ключ УРОВ».
- Срабатывание защиты возможно от сигналов из ЛУ или внешних защит.

50BF: Устройство резервирования отказа выключателя (УРОВ) Применить Отмена

Активация защиты

Вкл.

Ступень 1

С удержанием

Уставки

Уставка по току:  кА

Выдержка времени:  мс

Поведение при срабатывании

	O1	O2	O3	O4	O5	O6	SO1	SO2	O7	O8	O9	O10	O11	O12	SO3	SO4	WD
Ступень 1																	

	L1	L2	L3	L4	L5	L6	L7	L8	L9	L10	L11	L12	L13	L14	L15	L16	Сообщение на русском	Сообщение на английском	Пуск осциллографа
Ступень 1																			

Рис. 50BF. 2. Окно вкладки «50BF: Устройство резервирования отказа выключателя (УРОВ)»

### Основные параметры

Имя переменной		Значение по умолчанию
<b>Активация защиты</b>		
Накладка	0 – Не активен (без флажка); 1 – Активен (с флажком).	Не активен
<b>Активация ступени</b>		
Накладка	0 – Не активен (без флажка); 1 – Активен (с флажком).	Не активен
<b>С удержанием</b>		
Накладка	0 – Не активен (без флажка); 1 – Активен (с флажком).	Не активен
<b>Уставка по току</b>		
Активная строка	Диапазон от 0,1Ином до Ином, шаг 1 А	250 А
<b>Выдержка времени</b>		
Активная строка	Диапазон от 0 до 100 с, шаг 1 мс	50 мс
<b>Поведение при срабатывании</b>		
Таблица	Интерактивная таблица связи защит с разделами: - выходные дискретные сигналы; - лампы сигнализации; - события.	-

### Переменные

Таблица 50BF. 1. Матрица входных и выходных логических переменных

Входные	
TIS50BF_x_107	Пуск. 50BF из ЛУ
TIS50BF_x_113	Блок. 50BF из ЛУ
Выходные	
TIS50BF_x_1	Сраб. 50BF без удерж.
TIS50BF_x_2	Сраб. 50BF удерж.
TIS50BF_x_3	Пуск 50BF
TIS50BF_x_4	Сраб. 50BF
TIS50BF_x_5	Сраб. защит 50BF

## 50N/51N: Максимальная токовая защита нулевой последовательности (МТЗНП)

### Работа защиты

Применяется с целью защиты от замыканий на землю. Предусмотрена работа по измеренному току с ТТНП или по рассчитанному току нулевой последовательности. Пуск защиты происходит при превышении тока нулевой последовательности заданной уставки и отсутствии сигналов блокировки (ЛЗШ, ЛУ,  $I_{H2}$ , Неисправность ТТ).

### Схемы

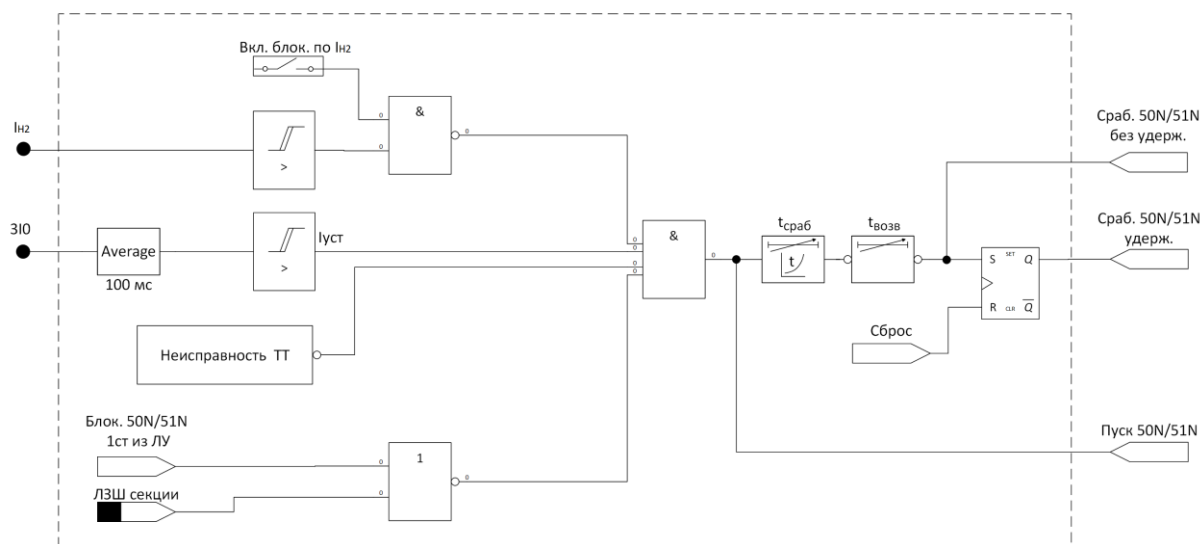


Рис. 50N/51N. 1. Схема работы ступени защиты 50N/51N(МТЗНП)

### Основные сведения

- На вход защиты поступают сигналы:
  - Значение тока нулевой последовательности, рассчитанного на основе фазных токов;
  - Значения первой или высших гармоник тока, измеренных с ТТНП;
  - Отношение уровня тока второй гармоники к первой, рассчитываемое на основе фазных токов.

Для активации защиты необходимо ЗТТ или ТТНП.

- Защита включает три ступени. Функционирование каждой ступени независимо.
- Для повышения устойчивости функционирования при дугowych перемежающихся однофазных замыканиях на землю (ДПОЗЗ) на входе защиты производится усреднение сигнала на 100мс.
- Предусмотрена работа защиты как с независимой выдержкой времени, так и с обратнoзависимой характеристикой, задаваемой параметром «Кривая срабатывания защиты». Подробное описание характеристик приведено в **Приложении 1**.
- Для блокировки при броске тока намагничивания предусмотрен блок торможения токовых защит по второй гармонике, который активируется накладкой «**Включение блокировки по  $I_{H2}$** ». При ее активации оценивается уровень  $I_{H2}$ , рассчитываемый на основании корня из отношения суммы квадратов основной гармоники (50 Гц) и второй гармоники (100 Гц).

$$I_{H2} = \sqrt{\frac{IA_{100\text{Гц}}^2 + IB_{100\text{Гц}}^2 + IC_{100\text{Гц}}^2}{IA_{50\text{Гц}}^2 + IB_{50\text{Гц}}^2 + IC_{50\text{Гц}}^2}}$$

- Для выбора входного сигнала используется накладка «**Измерение  $I_0$** ». Накладка осуществляет переключение между «**сумма 3I**» (необходима активация ЗТТ) и «**вход  $I_0$** » (необходима активация ТТНП).
- Для сетей с компенсированной нейтралью предусмотрена возможность работы по высшим гармоникам (**ВГ**) для работы используются следующие гармоники: 3,7,5,9. Данная функция

активируется накладкой «Тип сигнала». Работа по высшим гармоникам доступна только при использовании ТТНП (в поле «Измерение I<sub>0</sub>» задано «вход I<sub>0</sub>»).

50N/51N: Максимальная токовая защита нулевой последовательности (МТЗНП) Применить Отмена

Активация защиты  Дополнительные параметры

Вкл.	С удержанием	Отключение по аварии	Измерение I <sub>0</sub>	Тип сигнала	Вкл. блокировки по I <sub>n2</sub>	Уставка по I <sub>n2</sub>
Ступень 1 <input type="checkbox"/>	<input type="checkbox"/>	<input type="checkbox"/>	<input type="text"/>	<input type="text"/>	<input type="checkbox"/>	<input type="text"/> %
Ступень 2 <input type="checkbox"/>	<input type="checkbox"/>	<input type="checkbox"/>	<input type="text"/>	<input type="text"/>	<input type="checkbox"/>	<input type="text"/> %
Ступень 3 <input type="checkbox"/>	<input type="checkbox"/>	<input type="checkbox"/>	<input type="text"/>	<input type="text"/>	<input type="checkbox"/>	<input type="text"/> %

**Уставки**

Группа А (активная группа) ▲

	Кривая срабатывания защиты	Уставка по 3I <sub>0</sub>	Выдержка времени	Квозвр	Время возврата
Ступень 1	<input type="text"/>	<input type="text"/> кА	<input type="text"/> мс	<input type="text"/>	<input type="text"/> мс
Ступень 2	<input type="text"/>	<input type="text"/> А	<input type="text"/> с	<input type="text"/>	<input type="text"/> с
Ступень 3	<input type="text"/>	<input type="text"/> А	<input type="text"/> с	<input type="text"/>	<input type="text"/> с

Группа В ▲

	Кривая срабатывания защиты	Уставка по 3I <sub>0</sub>	Выдержка времени	Квозвр	Время возврата
Ступень 1	<input type="text"/>	<input type="text"/> кА	<input type="text"/> мс	<input type="text"/>	<input type="text"/> мс
Ступень 2	<input type="text"/>	<input type="text"/> А	<input type="text"/> с	<input type="text"/>	<input type="text"/> с
Ступень 3	<input type="text"/>	<input type="text"/> А	<input type="text"/> с	<input type="text"/>	<input type="text"/> с

**Поведение при срабатывании**

	O1	O2	O3	O4	O5	O6	SO1	SO2	O7	O8	O9	O10	O11	O12	SO3	SO4	WD
Ступень 1																	
Ступень 2																	
Ступень 3																	

	L1	L2	L3	L4	L5	L6	L7	L8	L9	L10	L11	L12	L13	L14	L15	L16	Сообщение на русском	Сообщение на английском	Пуск осциллографа
Ступень 1																			
Ступень 2																			
Ступень 3																			

**Рис. 50N/51N. 2.** Окно вкладки «50N/51N: Максимальная токовая защита нулевой последовательности (МТЗНП)»

**Основные параметры**

Имя переменной	Значение по умолчанию
<b>Активация защиты</b>	
Накладка	0 – Не активен (без флажка); 1 – Активен (с флажком). <span style="float: right;">Не активен</span>
<b>Активация ступени</b>	
Накладка	0 – Не активен (без флажка); 1 – Активен (с флажком). <span style="float: right;">Не активен</span>
<b>С удержанием</b>	
Накладка	0 – Не активен (без флажка); 1 – Активен (с флажком). <span style="float: right;">Не активен</span>
<b>Отключение по аварии</b>	
Накладка	0 – Не активен (без флажка); 1 – Активен (с флажком). <span style="float: right;">Активен</span>
<b>Измерение I<sub>0</sub></b>	
Выпадающий список	0 – Сумма 3I; 1 – Вход I <sub>0</sub> . <span style="float: right;">Сумма 3I</span>

<b>Тип сигнала</b>		
Выпадающий список	0 – 3I0; 1 – 3I0 ВГ ( <i>Высшие гармоники</i> ).	3I0
<b>Включение блокировки по I<sub>H2</sub></b>		
Накладка	0 – Не активен (без флажка); 1 – Активен (с флажком).	Не активен
<b>Уставка по I<sub>H2</sub></b>		
Активная строка	Диапазон от 0 до 30%, шаг 1%	0 %
<b>Кривая срабатывания защиты</b>		
Выпадающий список	0 – Независимая/определенная; 1 – Нормально инверсная МЭК; 2 – Сильно инверсная МЭК; 3 – Чрезвычайно инверсная МЭК; 4 – Ультра инверсная МЭК; 5 – Быстро инверсная МЭК; 6 – Длительно инверсная МЭК; 7 – Нормально инверсная ANSI; 8 – Умеренно инверсная ANSI; 9 – Сильно инверсная ANSI; 10 – Чрезвычайно инверсная ANSI; 11 – Крутая; 12 – Пологая; 13 – Кривая типа RI.	Независимая/ определенная
<b>Уставка по 3I0</b>		
Активная строка	Диапазон от 0,1 А до 25I <sub>ном*</sub> , шаг 0,1 А  <i>*где I<sub>ном</sub> зависит от выбранного типа входного сигнала для данной ступени («Измерение I0»)</i> <ul style="list-style-type: none"> <li>• <b>Сумма 3I:</b> I<sub>ном</sub> ТТ;</li> <li>• <b>Вход I0:</b> I<sub>ном</sub> ТТНП.</li> </ul>	10 А
<b>Выдержка времени</b>		
Активная строка	Диапазон от 0 до 100 с, шаг 1 мс	50 мс
<b>K<sub>возвр</sub> (Коэффициент возврата)</b>		
Активная строка	Диапазон от 0,8 до 1, шаг 0,001	0,935
<b>Время возврата</b>		
Активная строка	Диапазон от 0 до 10 с, шаг 1 мс	0 мс
<b>Поведение при срабатывании</b>		
Таблица	Интерактивная таблица связи защит с разделами: - выходные дискретные сигналы; - лампы сигнализации; - события.	-

### Переменные

**Таблица 50N/51N. 1.** Матрица входных и выходных логических переменных

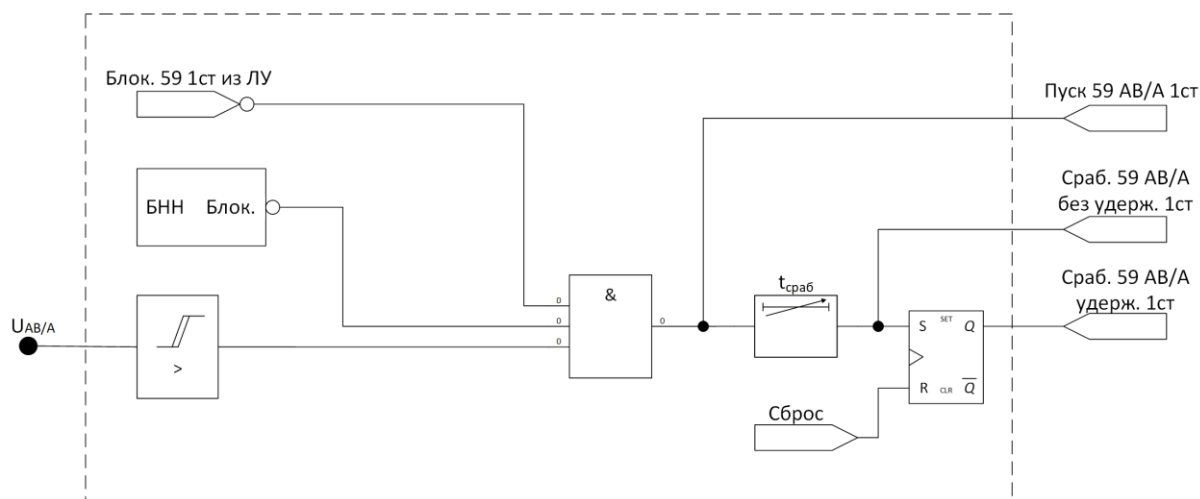
<b>Входные</b>	
TIS50N_51N_x_113	Блок. 50N/51N из ЛУ
<b>Выходные</b>	
TIS50N_51N_x_1	Сраб. 50N/51N без удерж.
TIS50N_51N_x_2	Сраб. 50N/51N удерж.
TIS50N_51N_x_3	Пуск 50N/51N
TIS50N_51N_x_4	Сраб. 50N/51N

## 59: Защита от повышения напряжения (ЗПН)

### Работа защиты

Предназначена для защиты от недопустимого повышения напряжения или для осуществления проверки наличия напряжения. Пуск защиты происходит при превышении фазного (или линейного) напряжения заданной уставки и отсутствии сигналов блокировки (БНН, ЛУ).

### Схемы



**Рис. 59. 1.** Схема работы защиты 59 (ЗПН) фазы АВ/А.  
(Аналогично осуществляется работа фаз ВС/В и СА/С)

### Основные сведения

- Для активации защиты необходимо наличие ТН на СШ или ТН на КЛ. В зависимости от режима работы на вход защиты поступают значения фазных или линейных напряжений. Режим работы определяется накладкой «**Режим напряжения**».
- Защита выполнена в пофазном исполнении и включает две ступени. Функционирование каждой фазы и ступени независимо, в случае отсутствия каких-либо физических сигналов – используются расчетные.
- Для случая неисправности в цепях напряжения предусмотрена блокировка защиты. Данный параметр задается в окне «**Контроль ТТ/ТН**» накладкой «**Поведение для 27/47/59/59N/81**».
- Защита может работать как по напряжению с ТН на СШ, так и с ТН на КЛ. Переключение между ними реализовано с помощью накладки «**Выбор ТН**».

59: Защита от повышения напряжения (ЗПН) Применить Отмена

Активация защиты

Вкл.

Ступень 1

Ступень 2

С удержанием

Отключение по аварии

Выбор ТН

▼

▼

Контроль ТН

БНН

Контроль автомата ТН

СШ

БК Н0

БК Н3

КЛ

БК Н0

БК Н3

Уставки

	Режим напряжения	Уставка по напряжению	Выдержка времени
Ступень 1	<input type="text" value="0"/> ▼	<input type="text" value="110"/> %Uном <input type="text" value="1"/> В	<input type="text" value="50"/> мс <input type="button" value="↑"/> <input type="button" value="↓"/>
Ступень 2	<input type="text" value="0"/> ▼	<input type="text" value="110"/> %Uном <input type="text" value="1"/> В	<input type="text" value="50"/> мс <input type="button" value="↑"/> <input type="button" value="↓"/>

Поведение при срабатывании

	O1	O2	O3	O4	O5	O6	SO1	SO2	O7	O8	O9	O10	O11	O12	SO3	SO4	WD	
Ступень 1																		
Ступень 2																		

	L1	L2	L3	L4	L5	L6	L7	L8	L9	L10	L11	L12	L13	L14	L15	L16	Сообщение на русском	Сообщение на английском	Пуск осциллографа
Ступень 1																			
Ступень 2																			

Рис. 59. 2. Окно вкладки «59: Защита от повышения напряжения (ЗПН)»

**Основные параметры**

	Имя переменной	Значение по умолчанию
<b>Активация защиты</b>		
Накладка	0 – Не активен (без флажка); 1 – Активен (с флажком).	Не активен
<b>Активация ступени</b>		
Накладка	0 – Не активен (без флажка); 1 – Активен (с флажком).	Не активен
<b>С удержанием</b>		
Накладка	0 – Не активен (без флажка); 1 – Активен (с флажком).	Не активен
<b>Отключение по аварии</b>		
Накладка	0 – Не активен (без флажка); 1 – Активен (с флажком).	Не активен
<b>Выбор ТН</b>		
Выпадающий список	0 – ТН на СШ; 1 – ТН на КЛ.	ТН на СШ
<b>Режим напряжения</b>		
Выпадающий список	0 – Фазное; 1 – Линейное.	Линейное
<b>Уставка по напряжению</b>		
Активная строка	Диапазон от 50 до 150% Uном, шаг 1 %	110 %
<b>Выдержка времени</b>		
Активная строка	Диапазон от 0 до 100 с, шаг 1 мс	50 мс



**Поведение при срабатывании**

Таблица

Интерактивная таблица связи защит с разделами:  
 - выходные дискретные сигналы;  
 - лампы сигнализации;  
 - события.

-

**Переменные**

**Таблица 59. 1. Матрица входных и выходных логических переменных**

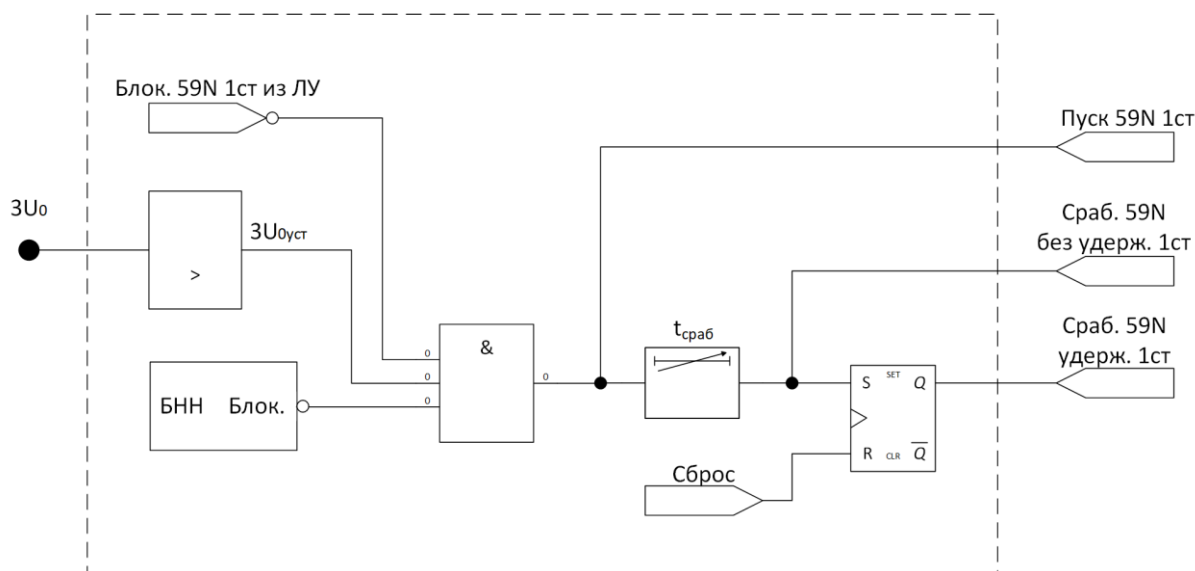
<b>Входные</b>	
TIS59_x_113	Блок. 59 из ЛУ
<b>Выходные</b>	
Фаза А	
TIS59_x_7	Сраб. 59 АВ/А без удерж.
TIS59_x_10	Сраб. 59 АВ/А удерж.
TIS59_x_13	Пуск 59 АВ/А
Фаза В	
TIS59_x_8	Сраб. 59 ВС/В без удерж.
TIS59_x_11	Сраб. 59 ВС/В удерж.
TIS59_x_14	Пуск 59 ВС/В
Фаза С	
TIS59_x_9	Сраб. 59 СА/С без удерж.
TIS59_x_12	Сраб. 59 СА/С удерж.
TIS59_x_15	Пуск 59 СА/С
Суммарные сигналы	
TIS59_x_27	Блок. 59 по БНН
TIS59_x_2	Сраб. 59 удерж.
TIS59_x_1	Сраб. 59 без удерж.
TIS59_x_3	Пуск 59
TIS59_x_4	Сраб. 59

## **59N: Защита от повышения напряжения нулевой последовательности (ЗПННП)**

### Работа защиты

Защита осуществляет контроль целостности изоляции, основанный на измерении или расчете напряжения нулевой последовательности. Пуск защиты происходит при превышении напряжения нулевой последовательности значения уставки и отсутствии сигналов блокировки (БНН, ЛУ).

### Схемы



**Рис. 59N. 1.** Схема работы ступени защиты 59N (ЗПННП)

### Основные принципы работы защиты

- Для активации защиты необходимо задать напряжение нулевой последовательности для ТН на СШ или ТН на КЛ. На вход защиты поступает расчетный сигнал  $3U_0$ , рассчитанный по методу геометрического суммирования из фазных действующих значений первой гармоники сигналов напряжения, или физический сигнал  $3U_0$ , полученный с обмотки разомкнутого треугольника трансформатора напряжения.
- Защита включает две ступени. Функционирование каждой ступени независимо.
- Для случая неисправности в цепях напряжения предусмотрена блокировка защиты. Данный параметр задается в окне «Контроль ТТ/ТН» накладкой «Поведение для 27/47/59/59N/81».
- Защита может работать как по напряжению с ТН на СШ, так и с ТН на КЛ. Переключение между ними реализовано с помощью накладки «Выбор ТН».

59N: Защита от повышения напряжения нулевой последовательности (ЗПННП) Применить Отмена

Активация защиты

Вкл.

Ступень 1

Ступень 2

С удержанием

Отключение по аварии

Выбор ТН

Контроль ТН

БНН

Контроль автомата ТН

СШ

БК НО

БК НЗ

КЛ

БК НО

БК НЗ

Уставки

	Уставка по 3U0	Выдержка времени
Ступень 1	<input type="text" value=""/> %Uном <input type="text" value=""/> В	<input type="text" value=""/> мс <input type="button" value="↑"/> <input type="button" value="↓"/>
Ступень 2	<input type="text" value=""/> %Uном <input type="text" value=""/> В	<input type="text" value=""/> мс <input type="button" value="↑"/> <input type="button" value="↓"/>

Поведение при срабатывании

	O1	O2	O3	O4	O5	O6	SO1	SO2	O7	O8	O9	O10	O11	O12	SO3	SO4	WD	
Ступень 1																		
Ступень 2																		

	L1	L2	L3	L4	L5	L6	L7	L8	L9	L10	L11	L12	L13	L14	L15	L16	Сообщение на русском	Сообщение на английском	Пуск осциллографа
Ступень 1																			
Ступень 2																			

**Рис. 59N. 2.** Окно вкладки «59N: Защита от повышения напряжения нулевой последовательности (ЗПННП)»

**Основные параметры**

Имя переменной	Значение по умолчанию
<b>Активация защиты</b>	
Накладка	0 – Не активен (без флажка); 1 – Активен (с флажком). Не активен
<b>Активация ступени</b>	
Накладка	0 – Не активен (без флажка); 1 – Активен (с флажком). Не активен
<b>С удержанием</b>	
Накладка	0 – Не активен (без флажка); 1 – Активен (с флажком). Не активен
<b>Отключение по аварии</b>	
Накладка	0 – Не активен (без флажка); 1 – Активен (с флажком). Не активен
<b>Выбор ТН</b>	
Выпадающий список	0 – ТН на СШ; 1 – ТН на КЛ. ТН на СШ
<b>Уставка по напряжению</b>	
Активная строка	Диапазон от 2 до 200% Uном, шаг 1 % 10 %
<b>Выдержка времени</b>	
Активная строка	Диапазон от 0 до 100 с, шаг 1 мс 50 мс

**Поведение при срабатывании**

Таблица

Интерактивная таблица связи защит с разделами:  
 - выходные дискретные сигналы;  
 - лампы сигнализации;  
 - события.

-

**Переменные**

**Таблица 59N. 1. Матрица входных и выходных логических переменных**

<b>Входные</b>	
TIS59N_x_113	Блок. 59N из ЛУ
<b>Выходные</b>	
TIS59N_x_27	Блок. 59N по БНН
TIS59N_x_2	Сраб. 59N удерж.
TIS59N_x_1	Сраб. 59N без удерж.
TIS59N_x_3	Пуск 59N
TIS59N_x_4	Сраб. 59N

## 67: Максимальная токовая защита, направленная (МТЗ напр.)

### Работа защиты

Защита сочетает в себе функцию МТЗ в фазах с функцией обнаружения направления. Пуск происходит при превышении тока заданной уставки в одной из трех фаз (или, в соответствии с установленной логикой отключения, в двух фазах из трех) в заданном направлении и отсутствии сигналов блокировки (БНН, ЛЗШ, ЛУ). Для минимизации ущерба при включении выключателя на устойчивое КЗ предусмотрена работа защиты с ускорением.

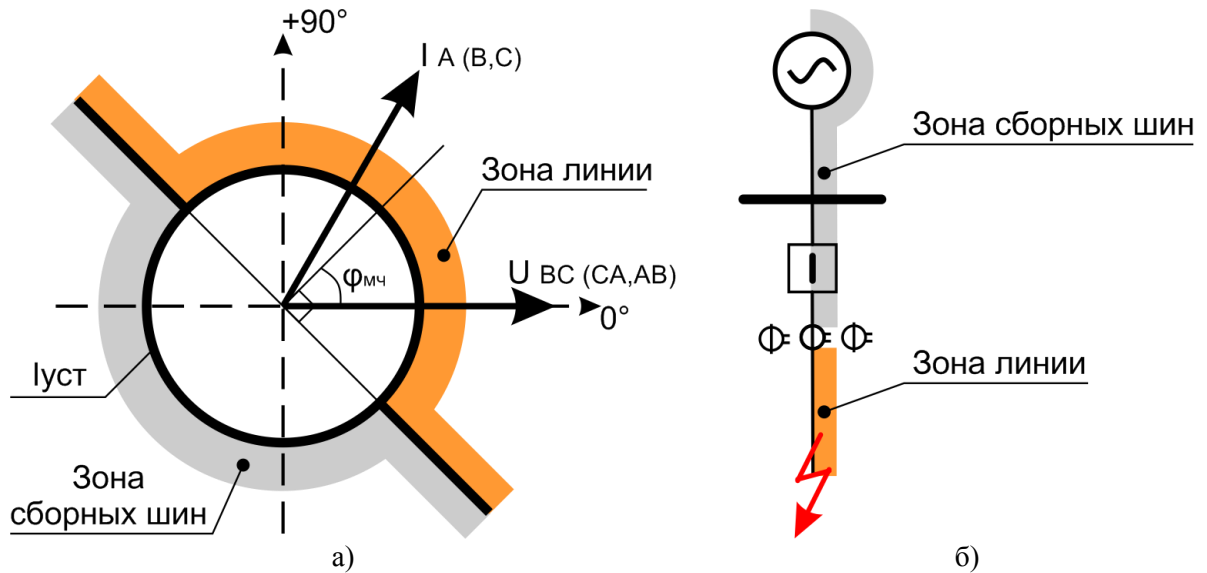


Рис. 67. 1. Реле направление мощности: а) зона срабатывания ( $\varphi_{мч}$  – угол максимальной чувствительности), б) однолинейная схема защищаемого объекта

### Схемы

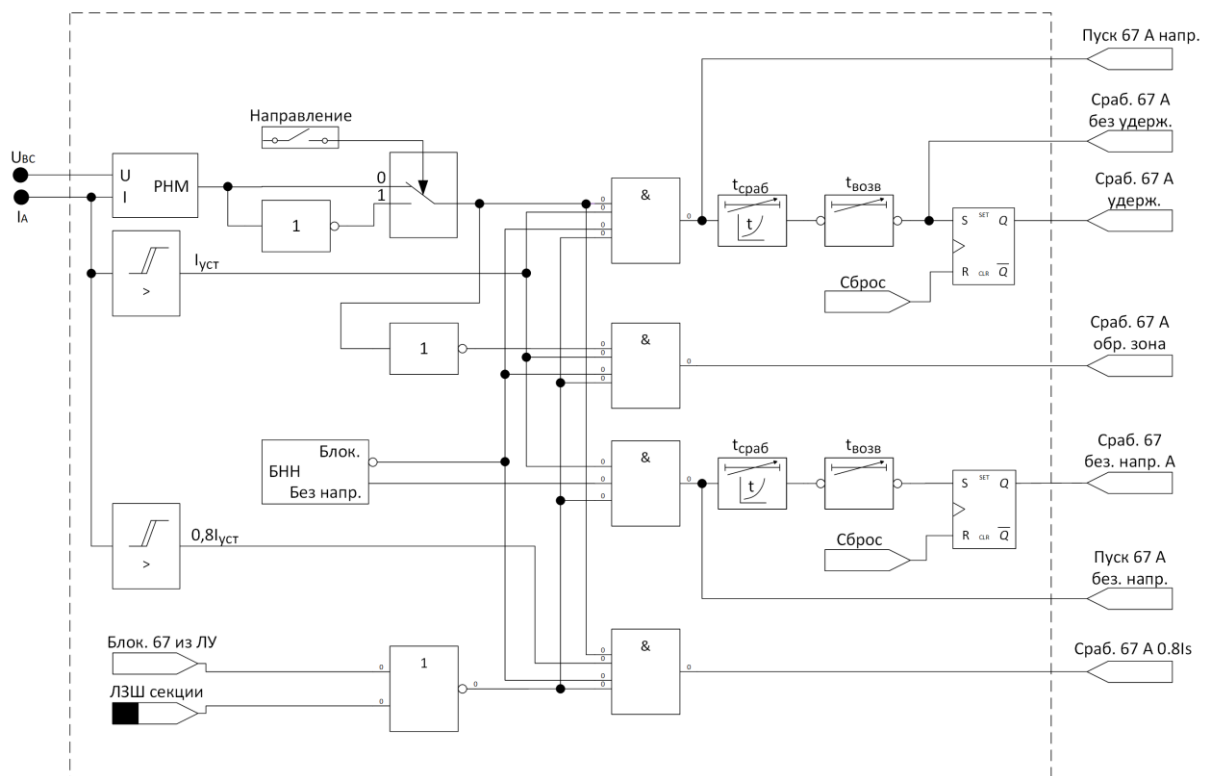
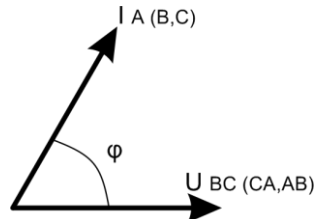


Рис. 67. 2. Схема работы защиты 67 фазы А.  
(Аналогично осуществляется работа фаз В и С)

### Основные принципы работы защиты

- На вход защиты поступают значения первой гармоники фазных токов и линейных напряжений. Для активации защиты необходима активация ТН СШ или ТН КЛ со схемой соединения  $3U_{\phi}$ ,  $3U_{л}$  или  $2U_{л}$ .
- Защита выполнена в трехфазном исполнении и включает две ступени. Функционирование каждой фазы и ступени независимо, в случае отсутствия каких-либо физических сигналов – используются расчетные.
- Направление вектора мощности определяется за счет угла тока относительно угла смежного линейного напряжения.



- Зона работы защиты определяется накладкой «**Направление**» (рис. 67.1).
- Возможно изменение логики формирования выходного сигнала за счет накладки «**Логика отключения**»:
  - Срабатывание по любой фазе;
  - Срабатывание по любым двум фазам.
- Предусмотрена работа защиты как с независимой выдержкой времени, так и с обратозависимой характеристикой, задаваемой параметром «**Кривая срабатывания защиты**». Подробное описание зависимых характеристик приведено в **Приложении 1**.
- Для случая неисправности в цепях напряжения предусмотрены два режима работы: блокировка защиты или работа без учета направления мощности. Данный параметр задается в окне «**Контроль ТТ/ТН**» накладкой «**Поведение для 67**».
- Защита может работать как по напряжению с ТН на СШ, так и с ТН на КЛ. Переключение между ними реализовано с помощью накладки «**Выбор ТН**».
- Для активации ускоренной работы при включении выключателя предусмотрена накладка «**Ускорение**». При ее активации в момент включения выключателя на две секунды время срабатывания защиты уменьшается до 20 мс с независимой характеристикой времени.
- В случае полного исчезновения напряжения ( $U_{л} < 1,5\% U_{ном}$ ) используется сохраненное ранее значение угла. Работа по памяти осуществляется только первые 100 мс от момента пропажи напряжения, после этого работа защиты блокируется.

67: Максимальная токовая защита, направленная (МТЗ напр.) Применить Отмена

Активация защиты  Дополнительные параметры

Вкл.

Ступень 1

Ступень 2

С удержанием

С ускорением

Отключение по аварии

Выбор ТН

Уставки

Группа A (активная группа) (Δ)	Кривая срабатывания защиты	Уставка по току	Выдержка времени	Угол	Направление	Логика отключения	Квозвр	Время возврата
Ступень 1	<input type="text"/>	<input type="text"/> кА	<input type="text"/> мс	<input type="text"/> °	<input type="text"/>	<input type="text"/>	<input type="text"/>	<input type="text"/> мс
Ступень 2	<input type="text"/>	<input type="text"/> А	<input type="text"/> с	<input type="text"/> °	<input type="text"/>	<input type="text"/>	<input type="text"/>	<input type="text"/> с

Группа B	Кривая срабатывания защиты	Уставка по току	Выдержка времени	Угол	Направление	Логика отключения	Квозвр	Время возврата
Ступень 1	<input type="text"/>	<input type="text"/> кА	<input type="text"/> мс	<input type="text"/> °	<input type="text"/>	<input type="text"/>	<input type="text"/>	<input type="text"/> мс
Ступень 2	<input type="text"/>	<input type="text"/> А	<input type="text"/> с	<input type="text"/> °	<input type="text"/>	<input type="text"/>	<input type="text"/>	<input type="text"/> с

Поведение при срабатывании

	O1	O2	O3	O4	O5	O6	S01	S02	O7	O8	O9	O10	O11	O12	S03	S04	WD
Ступень 1																	
Ступень 2																	

	L1	L2	L3	L4	L5	L6	L7	L8	L9	L10	L11	L12	L13	L14	L15	L16	Сообщение на русском	Сообщение на английском	Пуск осциллографа
Ступень 1																			
Ступень 2																			

Рис. 67. 3. Окно вкладки «67: Максимальная токовая защита, направленная (МТЗ напр.)»

**Основные параметры**

Имя переменной		Значение по умолчанию
<b>Активация защиты</b>		
Накладка	0 – Не активен (без флажка); 1 – Активен (с флажком).	Не активен
<b>Активация ступени</b>		
Накладка	0 – Не активен (без флажка); 1 – Активен (с флажком).	Не активен
<b>С удержанием</b>		
Накладка	0 – Не активен (без флажка); 1 – Активен (с флажком).	Не активен
<b>С ускорением</b>		
Накладка	0 – Не активен (без флажка); 1 – Активен (с флажком).	Не активен
<b>Отключение по аварии</b>		
Накладка	0 – Не активен (без флажка); 1 – Активен (с флажком).	Активен
<b>Выбор ТН</b>		
Выпадающий список	0 – ТН на СШ; 1 – ТН на КЛ.	ТН на СШ
<b>Кривая срабатывания защиты</b>		
Выпадающий список	0 – Независимая/определенная; 1 – Нормально инверсная МЭК; 2 – Сильно инверсная МЭК; 3 – Чрезвычайно инверсная МЭК; 4 – Ультра инверсная МЭК; 5 – Быстро инверсная МЭК; 6 – Длительно инверсная МЭК; 7 – Нормально инверсная ANSI; 8 – Умеренно инверсная ANSI; 9 – Сильно инверсная ANSI; 10 – Чрезвычайно инверсная ANSI; 11 – Крутая; 12 – Пологая; 13 – Кривая типа RI.	Независимая/ определенная
<b>Уставка по току</b>		
Активная строка	Диапазон от 0,1Inом до 25Inом, шаг 1 А	250 А
<b>Выдержка времени</b>		
Активная строка	Диапазон от 0 до 100 с, шаг 1 мс	50 мс
<b>Угол</b>		
Активная строка	Диапазон от 0 до 180°, шаг 1°	45°
<b>Направление</b>		
Выпадающий список	0 – Линия; 1 – Сборные шины.	Линия
<b>Логика отключения</b>		
Выпадающий список	0 – Один из трех ( <i>Срабатывание по любой фазе</i> ); 1 – Два из трех ( <i>Срабатывание по любым двум фазам</i> ).	Один из трех
<b>K<sub>возвр</sub> (Коэффициент возврата)</b>		
Активная строка	Диапазон от 0,8 до 1, шаг 0,001	0,935
<b>Время возврата</b>		
Активная строка	Диапазон от 0 до 10 с, шаг 1 мс	0 мс

**Поведение при срабатывании**

Таблица

Интерактивная таблица связи защит с разделами:  
 - выходные дискретные сигналы;  
 - лампы сигнализации;  
 - события.

**Переменные**

**Таблица 67. 1. Матрица входных и выходных логических переменных**

<b>Входные</b>	
TIS67_x_113	Блок. 67 из ЛУ
<b>Выходные</b>	
<b>Фаза А</b>	
TIS67_x_13	Пуск 67 А напр.
TIS67_x_28	Сраб. 67 А без удерж.
TIS67_x_7	Сраб. 67 А удерж.
TIS67_x_38	Сраб. 67 А обр. зона
TIS67_x_47	Пуск 67 А без напр.
TIS67_x_44	Сраб. 67 А без напр.
TIS67_x_41	Сраб. 67 А 0.8Is
<b>Фаза В</b>	
TIS67_x_14	Пуск 67 В напр.
TIS67_x_29	Сраб. 67 В без удерж.
TIS67_x_8	Сраб. 67 В удерж.
TIS67_x_39	Сраб. 67 В обр. зона
TIS67_x_48	Пуск 67 В без напр.
TIS67_x_45	Сраб. 67 В без напр.
TIS67_x_42	Сраб. 67 В 0.8Is
<b>Фаза С</b>	
TIS67_x_15	Пуск 67 С напр.
TIS67_x_30	Сраб. 67 С без удерж.
TIS67_x_9	Сраб. 67 С удерж.
TIS67_x_40	Сраб. 67 С обр. зона
TIS67_x_49	Пуск 67 С без напр.
TIS67_x_46	Сраб. 67 С без напр.
TIS67_x_43	Сраб. 67 С 0.8Is
<b>Суммарные сигналы</b>	
TIS67_x_27	Блок. 67 по БНН
TIS67_x_2	Сраб. 67 удерж.
TIS67_x_1	Сраб. 67 без удерж.
TIS67_x_32	Сраб. 67 обр. зона
TIS67_x_35	Сраб. 67 0.8Is
TIS67_x_31	Сраб. 67 без напр.
TIS67_x_34	Пуск 67 без напр.
TIS67_x_33	Пуск 67 напр.
TIS67_x_3	Пуск 67
TIS67_x_4	Сраб. 67
TIS67_x_83	Ускорение 67



## 67N: Максимальная токовая защита нулевой последовательности, направленная (МТЗНП напр.)

### Работа защиты

Сочетает в себе функцию МТЗНП с функцией обнаружения направления. Пуск происходит при превышении тока нулевой последовательности заданной уставки в заданном направлении и отсутствии сигналов блокировки (БНН, ЛЗШ, ЛУ). Для адаптации ко всем системам заземления нейтрали защита работает по характеристикам разного типа:

- **тип 1:** защита использует проекцию вектора  $3I_0$  относительно вектора  $3U_0$  с учетом угла максимальной чувствительности (Рис. 67N.1 б). Этот метод защиты адаптирован к фидерам в сетях с резистивной, изолированной или компенсированной нейтралью;
- **тип 2:** защита использует величину модуля и направление вектора  $3I_0$  относительно вектора  $3U_0$ , с учетом угла максимальной чувствительности (Рис. 67N.1 в). Этот метод защиты адаптирован к использованию в замкнутой распределительной сети с глухозаземленной нейтралью;
- **тип 3:** защита использует величину модуля и направление вектора  $3I_0$  относительно вектора  $3U_0$ , с учетом нижних и верхних угловых пределов (Рис. 67N.1 г). Этот метод защиты адаптирован к использованию в распределительной сети, в которой система заземления изменяется в зависимости от режима работы.

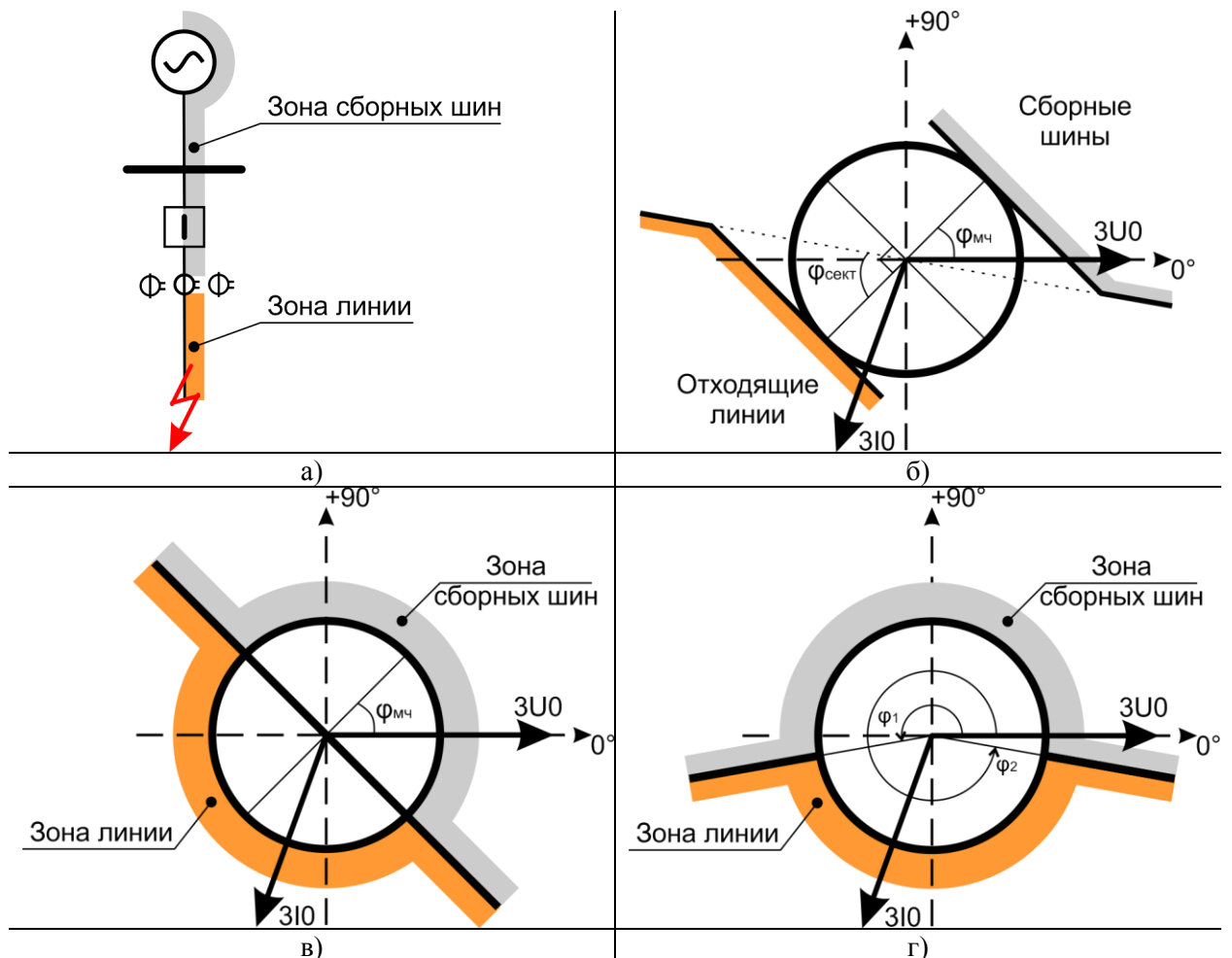


Рис. 67N. 1. Реле направление мощности нулевой последовательности: а) однолинейная схема защищаемого объекта, б) тип 1, в) тип 2, г) тип 3. ( $\varphi_{\text{мч}}$  – угол максимальной чувствительности;  $\varphi_1$  – нижний угловой предел,  $\varphi_2$  – верхний угловой предел)

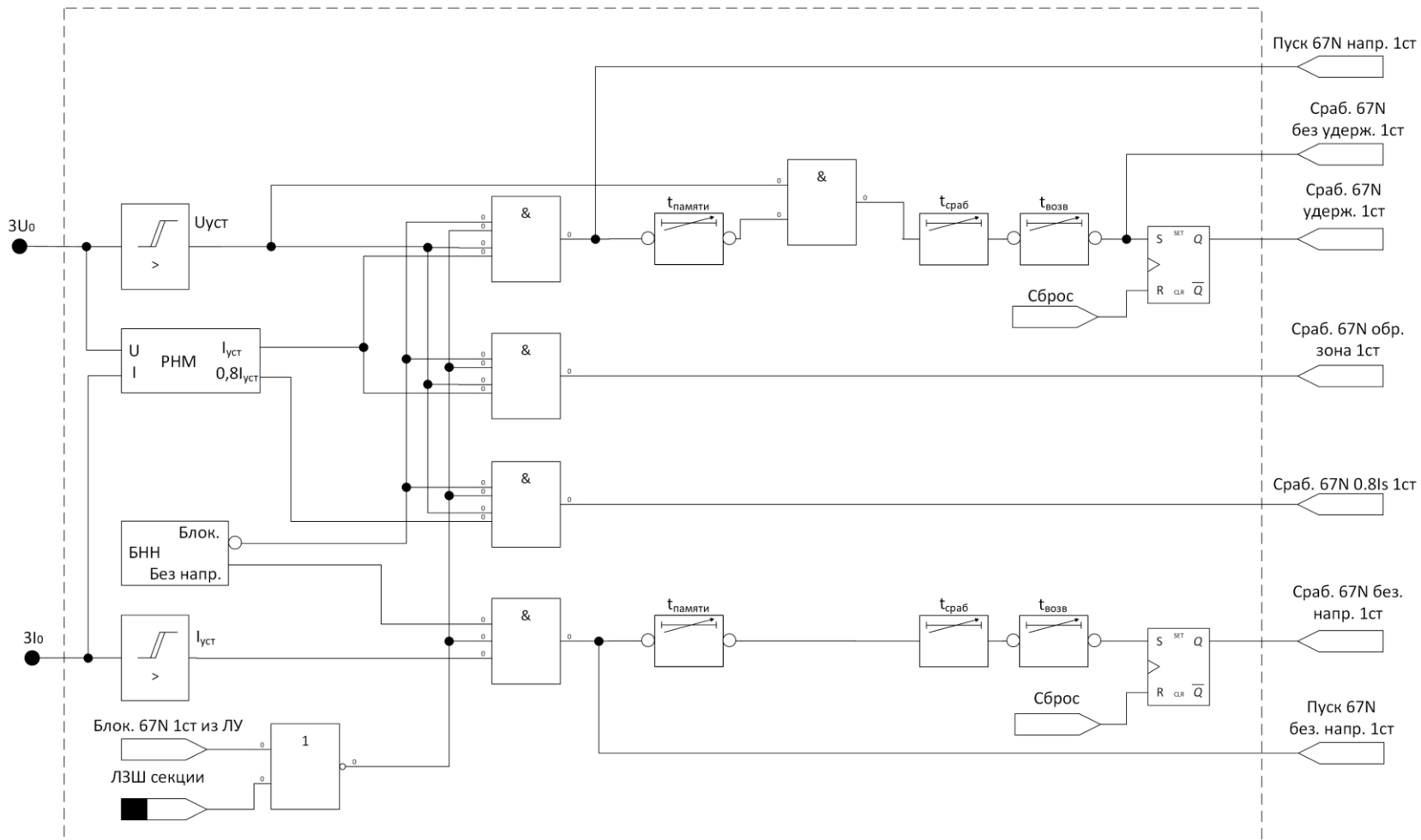


Рисунок 67N. 2. Схема работы защиты 67N (МТЗНП напр.), тип 1

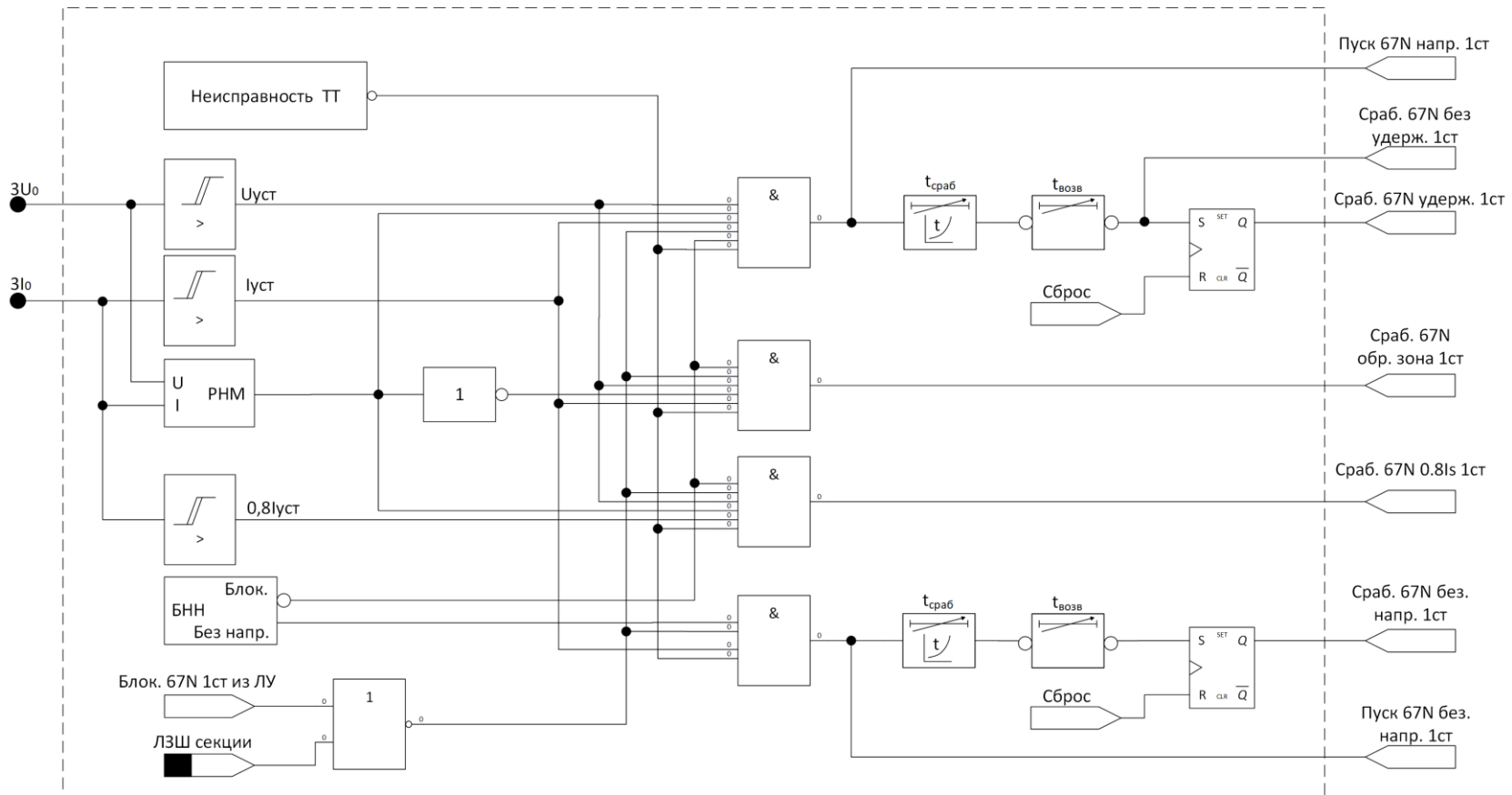


Рисунок 67N. 3. Схема работы защиты 67N (МТЗНП напр.), тип 2

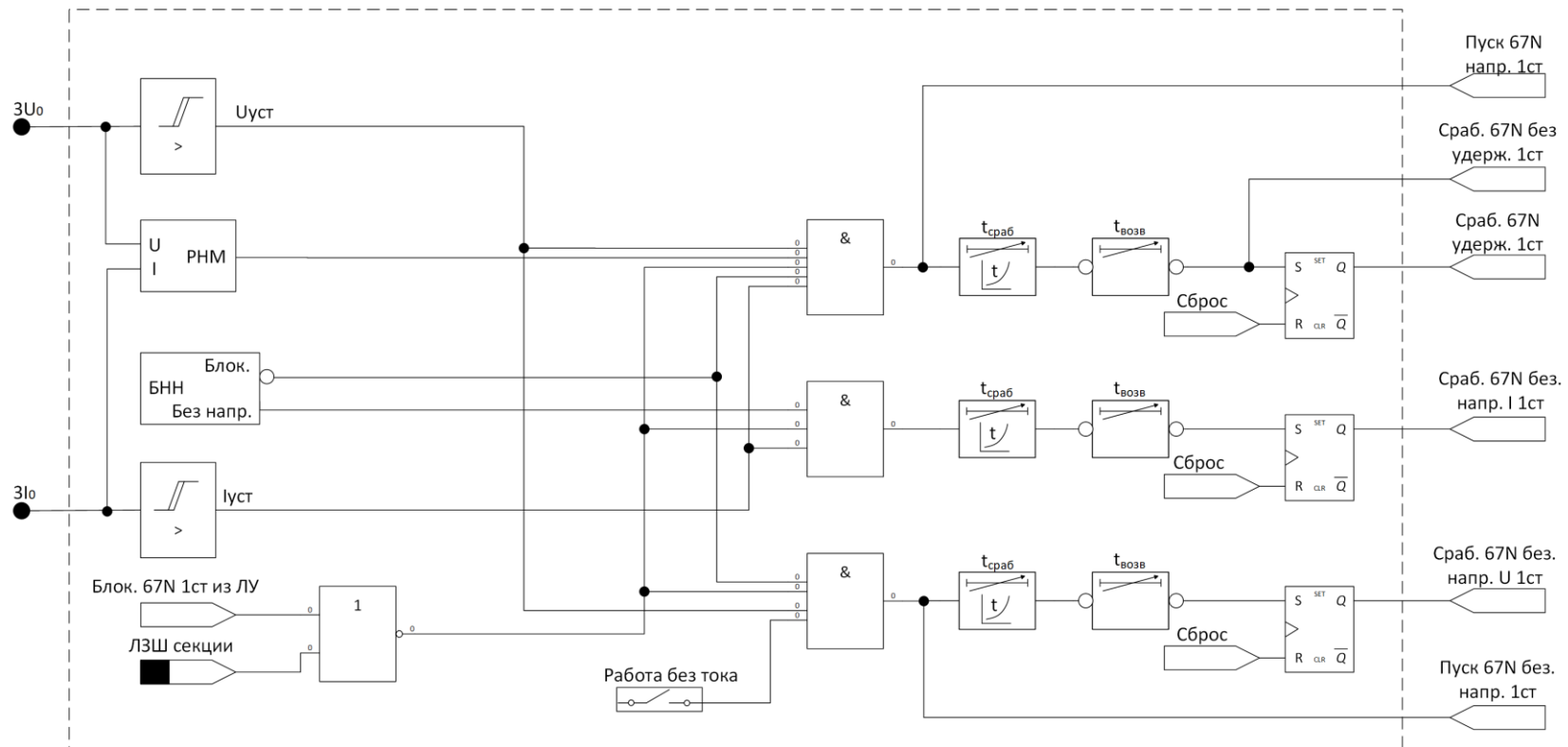


Рисунок 67N. 4. Схема работы защиты 67N (MTZNP напр.), тип 3

67N: Максимальная токовая защита нулевой последовательности, направленная (МТЗНП напр.) Применить Отмена

Активация защиты  Дополнительные параметры

Вкл.	С удержанием	Отключение по аварии	Тип	Измерение I0	Выбор ТН
Ступень 1 <input type="checkbox"/>	<input type="checkbox"/>	<input type="checkbox"/>	<input type="text"/>	<input type="text"/>	<input type="text"/>
Ступень 2 <input type="checkbox"/>	<input type="checkbox"/>	<input type="checkbox"/>	<input type="text"/>	<input type="text"/>	<input type="text"/>

Уставки

Группа А (активная группа) ▲

Кривая срабатывания защиты	Уставка по 3I0	Уставка по 3U0	Выдержка времени	Ф <sub>мч</sub>	Направление	Время возврата	Выдержка по памяти	Сектор
Ступень 1 <input type="text"/>	<input type="text"/> кА <input type="text"/>	<input type="text"/> %Uном <input type="text"/> В	<input type="text"/> мс <input type="text"/>	<input type="text"/> °	<input type="text"/>	<input type="text"/> мс <input type="text"/>	<input type="text"/> мс <input type="text"/>	<input type="text"/>
Ступень 2 <input type="text"/>	<input type="text"/> А <input type="text"/>	<input type="text"/> %Uном <input type="text"/> В	<input type="text"/> с <input type="text"/>	<input type="text"/> °	<input type="text"/>	<input type="text"/> с <input type="text"/>	<input type="text"/> с <input type="text"/>	<input type="text"/>

Группа В ▲

Кривая срабатывания защиты	Уставка по 3I0	Уставка по 3U0	Выдержка времени	Ф <sub>мч</sub>	Направление	Время возврата	Выдержка по памяти	Сектор
Ступень 1 <input type="text"/>	<input type="text"/> кА <input type="text"/>	<input type="text"/> %Uном <input type="text"/> В	<input type="text"/> мс <input type="text"/>	<input type="text"/> °	<input type="text"/>	<input type="text"/> мс <input type="text"/>	<input type="text"/> мс <input type="text"/>	<input type="text"/>
Ступень 2 <input type="text"/>	<input type="text"/> А <input type="text"/>	<input type="text"/> %Uном <input type="text"/> В	<input type="text"/> с <input type="text"/>	<input type="text"/> °	<input type="text"/>	<input type="text"/> с <input type="text"/>	<input type="text"/> с <input type="text"/>	<input type="text"/>

Поведение при срабатывании

	O1	O2	O3	O4	O5	O6	SO1	SO2	O7	O8	O9	O10	O11	O12	SO3	SO4	WD	
Ступень 1																		
Ступень 2																		

	L1	L2	L3	L4	L5	L6	L7	L8	L9	L10	L11	L12	L13	L14	L15	L16	Сообщение на русском	Сообщение на английском	Пуск осциллографа	
Ступень 1																				
Ступень 2																				

Рисунок 67N. 5. Окно вкладки «67N: Максимальная токовая защита нулевой последовательности, направленная (МТЗНП напр.)», тип 1

67N: Максимальная токовая защита нулевой последовательности, направленная (МТЗНП напр.) Применить Отмена

Активация защиты  Дополнительные параметры

Вкл.

Ступень 1

Ступень 2

С удержанием

Отключение по аварии

Тип

Измерение I0

Выбор ТН

Уставки

Группа А (активная группа) ▲

	Кривая срабатывания защиты	Уставка по 3I0	Уставка по 3U0	Выдержка времени	Ф <sub>мч</sub>	Направление	Время возврата
Ступень 1	<input type="text"/>	<input type="text"/> кА	<input type="text"/> %Uном <input type="text"/> В	<input type="text"/> мс	<input type="text"/> °	<input type="text"/>	<input type="text"/> мс
Ступень 2	<input type="text"/>	<input type="text"/> А	<input type="text"/> %Uном <input type="text"/> В	<input type="text"/> с	<input type="text"/> °	<input type="text"/>	<input type="text"/> с

Группа В ▲

	Кривая срабатывания защиты	Уставка по 3I0	Уставка по 3U0	Выдержка времени	Ф <sub>мч</sub>	Направление	Время возврата
Ступень 1	<input type="text"/>	<input type="text"/> кА	<input type="text"/> %Uном <input type="text"/> В	<input type="text"/> мс	<input type="text"/> °	<input type="text"/>	<input type="text"/> мс
Ступень 2	<input type="text"/>	<input type="text"/> А	<input type="text"/> %Uном <input type="text"/> В	<input type="text"/> с	<input type="text"/> °	<input type="text"/>	<input type="text"/> с

Поведение при срабатывании

	O1	O2	O3	O4	O5	O6	SO1	SO2	O7	O8	O9	O10	O11	O12	SO3	SO4	WD	
Ступень 1																		
Ступень 2																		

	L1	L2	L3	L4	L5	L6	L7	L8	L9	L10	L11	L12	L13	L14	L15	L16	Сообщение на русском	Сообщение на английском	Пуск осциллографа
Ступень 1																			
Ступень 2																			

Рисунок 67N. 6. Окно вкладки «67N: Максимальная токовая защита нулевой последовательности, направленная (МТЗНП напр.)», тип 2

67N: Максимальная токовая защита нулевой последовательности, направленная (МТЗНП напр.) Применить Отмена

Активация защиты  Дополнительные параметры

Вкл.

Ступень 1

Ступень 2

С удержанием

Отключение по аварии

Тип

Измерение I0

Выбор ТН

Уставки

Группа А (активная группа) ▲

Кривая срабатывания защиты	Уставка по 3I0	Уставка по 3U0	Выдержка времени	Направление	Время возврата	Угол (нижний предел)	Угол (верхний предел)	Работа без тока
Ступень 1	<input type="text"/> кА	<input type="text"/> %Uном <input type="text"/> В	<input type="text"/> мс	<input type="text"/>	<input type="text"/> мс	<input type="text"/> °	<input type="text"/> °	<input type="checkbox"/>
Ступень 2	<input type="text"/> А	<input type="text"/> %Uном <input type="text"/> В	<input type="text"/> с	<input type="text"/>	<input type="text"/> с	<input type="text"/> °	<input type="text"/> °	<input type="checkbox"/>

Группа В ▲

Кривая срабатывания защиты	Уставка по 3I0	Уставка по 3U0	Выдержка времени	Направление	Время возврата	Угол (нижний предел)	Угол (верхний предел)	Работа без тока
Ступень 1	<input type="text"/> кА	<input type="text"/> %Uном <input type="text"/> В	<input type="text"/> мс	<input type="text"/>	<input type="text"/> мс	<input type="text"/> °	<input type="text"/> °	<input type="checkbox"/>
Ступень 2	<input type="text"/> А	<input type="text"/> %Uном <input type="text"/> В	<input type="text"/> с	<input type="text"/>	<input type="text"/> с	<input type="text"/> °	<input type="text"/> °	<input type="checkbox"/>

Поведение при срабатывании

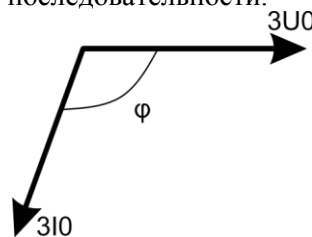
	O1	O2	O3	O4	O5	O6	SO1	SO2	O7	O8	O9	O10	O11	O12	SO3	SO4	WD		
Ступень 1																			
Ступень 2																			

	L1	L2	L3	L4	L5	L6	L7	L8	L9	L10	L11	L12	L13	L14	L15	L16	Сообщение на русском	Сообщение на английском	Пуск осциллографа
Ступень 1																			
Ступень 2																			

Рисунок 67N. 7. Окно вкладки «67N: Максимальная токовая защита нулевой последовательности, направленная (МТЗНП напр.)», тип 3

### Основные сведения

- Для активации защиты необходимо наличие ЗТТ (работа по расчетному  $3I_0$ ) и (или) подключение ТТНП (работа по физическому  $3I_0$ ) и задание напряжения нулевой последовательности для ТН СШ или для ТН КЛ. На вход защиты поступают действующие значения первой гармоники тока и напряжения нулевой последовательности.
- Защита включает две ступени. Функционирование каждой ступени независимо.
- Для случая неисправности в цепях напряжения предусмотрены два режима работы: блокировка защиты или работа без учета направления мощности. Данный параметр задается в окне «Контроль ТТ/ТН» (ссылка на раздел) накладкой «Поведение для 67N».
- Защита может работать как по напряжению с ТН на СШ, так и с ТН на КЛ. Переключение между ними реализовано с помощью наклейки «Выбор ТН».
- Для обеспечения логической селективности предусмотрена блокировка защиты при срабатывании ЛЗШ.
- Направление вектора мощности определяется углом тока нулевой последовательности относительно напряжения нулевой последовательности.



- Зона работы защиты определяется накладкой «Направление» (Рис. 67N.1 а).

### Характерные особенности по типу

#### Тип 1

- Для обнаружения дуговых перемежающихся однофазных замыканий на землю (ДПОЗЗ) предусмотрена уставка «Выдержка по памяти», которая задает максимальное время между пробоями. При этом сигнал срабатывания появится только при наличии напряжения нулевой последовательности.
- Для повышения устойчивости функционирования предусмотрено изменение ширины зоны срабатывания, задаваемой параметром «Сектор» (Рис. 67N.1 б).

#### Тип 2

- Для данного типа доступна работа по расчетному току нулевой последовательности, определяемая параметром «Измерение  $I_0$ », значение «Сумма  $3I$ ».
- При работе по расчетному току осуществляется блокировка от цепей «Неисправность ТТ».

#### Тип 3

- В случае активации наклейки «Работа без тока» данная защита работает аналогично 59N, по максимальному напряжению нулевой последовательности. При этом используется только независимая характеристика времени.

### Основные параметры

Имя переменной		Значение по умолчанию	Тип
<b>Активация защиты</b>			
Накладка	0 – Не активен (без флажка); 1 – Активен (с флажком).	Не активен	все
<b>Активация ступени</b>			
Накладка	0 – Не активен (без флажка); 1 – Активен (с флажком).	Не активен	все
<b>С удержанием</b>			
Накладка	0 – Не активен (без флажка); 1 – Активен (с флажком).	Не активен	все
<b>Отключение по аварии</b>			
Накладка	0 – Не активен (без флажка); 1 – Активен (с флажком).	Активен	все



<b>Тип</b>			
Выпадающий список	0 – Тип 1; 1 – Тип 2; 2 – Тип 3.	Тип 2	все
<b>Измерение I<sub>0</sub></b>			
Выпадающий список	0 – Сумма 3I; 1 – Вход I <sub>0</sub> .	Сумма 3I	тип 2
<b>Выбор ТН</b>			
Выпадающий список	0 – ТН на СШ; 1 – ТН на КЛ.	ТН на СШ	все
<b>Кривая срабатывания защиты</b>			
Выпадающий список	0 – Независимая/определенная; 1 – Нормально инверсная МЭК; 2 – Сильно инверсная МЭК; 3 – Чрезвычайно инверсная МЭК; 4 – Ультра инверсная МЭК; 5 – Быстро инверсная МЭК; 6 – Длительно инверсная МЭК; 7 – Нормально инверсная ANSI; 8 – Умеренно инверсная ANSI; 9 – Сильно инверсная ANSI; 10 – Чрезвычайно инверсная ANSI; 11 – Крутая; 12 – Пологая; 13 – Кривая типа RI.	Независимая/ определенная	все
<b>Уставка по 3I<sub>0</sub></b>			
Активная строка	Диапазон от 0,1I <sub>ном</sub> до 25I <sub>ном</sub> А, шаг 0,1 А	250 А	все
<b>Уставка по 3U<sub>0</sub></b>			
Активная строка	Диапазон от 2 до 80% U <sub>ном</sub> , шаг 1%	2 %	все
<b>Выдержка времени</b>			
Активная строка	Диапазон от 0 до 100 с, шаг 1 мс	50 мс	все
<b>Ф<sub>мч</sub></b>			
Активная строка	Диапазон от 0 до 180°, шаг 1°	0°	тип 1, 2
<b>Направление</b>			
Выпадающий список	0 – Линия; 1 – Сборные шины.	Линия	все
<b>Выдержка по памяти</b>			
Активная строка	Диапазон от 0 до 100 с, шаг 1 мс	0 мс	тип 1
<b>Сектор</b>			
Выпадающий список	0 – 76°; 1 – 83°; 2 – 86°.	86°	тип 1
<b>Время возврата</b>			
Активная строка	Диапазон от 0 до 10 с, шаг 1 мс	0 мс	все
<b>Угол (нижний предел)</b>			
Активная строка	Диапазон от 0 до 360°, шаг 1°	190°	тип 3
<b>Угол (верхний предел)</b>			
Активная строка	Диапазон от 0 до 360°, шаг 1°	350°	тип 3

<b>Работа без тока</b>			
Накладка	0 – Не активен (без флажка); 1 – Активен (с флажком).	Не активен	тип 3
<b>Поведение при срабатывании</b>			
Таблица	Интерактивная таблица связи защит с разделами: - выходные дискретные сигналы; - лампы сигнализации; - события.	-	-

### Переменные

**Таблица 67N. 1.** Матрица входных и выходных логических переменных

		Тип 1	Тип 2	Тип 3
<b>Входные</b>				
TIS67N_x_113	Блок. 67N из ЛУ	●	●	●
<b>Выходные</b>				
TIS67N_x_27	Блок. 67N по БНН	●	●	●
TIS67N_x_58	Блок. 67N по неисправности ТТ	○	●	○
TIS67N_x_2	Сраб. 67N удерж.	●	●	●
TIS67N_x_1	Сраб. 67N без удерж.	●	●	●
TIS67N_x_32	Сраб. 67N обр. зона	●	●	○
TIS67N_x_35	Сраб. 67N 0.8Is	●	●	○
TIS67N_x_31	Сраб. 67N без напр.	●	●	●
TIS67N_x_34	Пуск 67N без напр.	●	●	●
TIS67N_x_33	Пуск 67N напр.	●	●	●
TIS67N_x_3	Пуск 67N	●	●	●
TIS67N_x_4	Сраб. 67N	●	●	●
TIS67N_x_36	Сраб. 67N без напр. I	○	○	●
TIS67N_x_37	Сраб. 67N без напр. U	○	○	●

## 79: Автоматическое повторное включение (АПВ)

### Работа защиты

Функция позволяет ограничить продолжительность перерыва электроснабжения из-за незапланированного отключения, вызванного неустойчивым повреждением. Устройство производит включение выключателя по истечении заданной выдержки времени, необходимой для восстановления изоляции в случае самоустраняющегося КЗ.

### Схемы

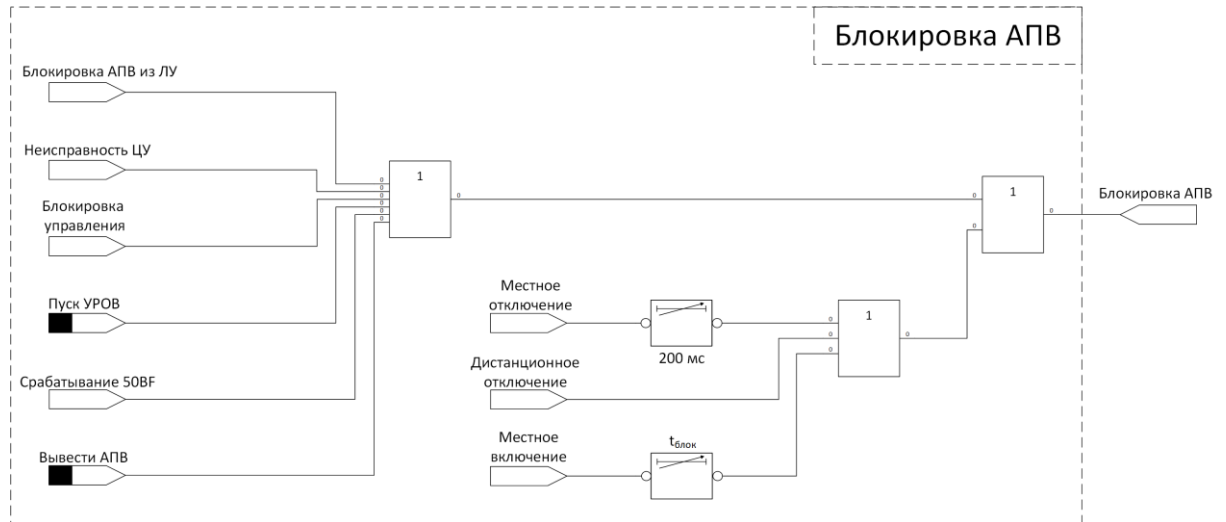


Рис. 79. 1. Схема работы блокировки АПВ

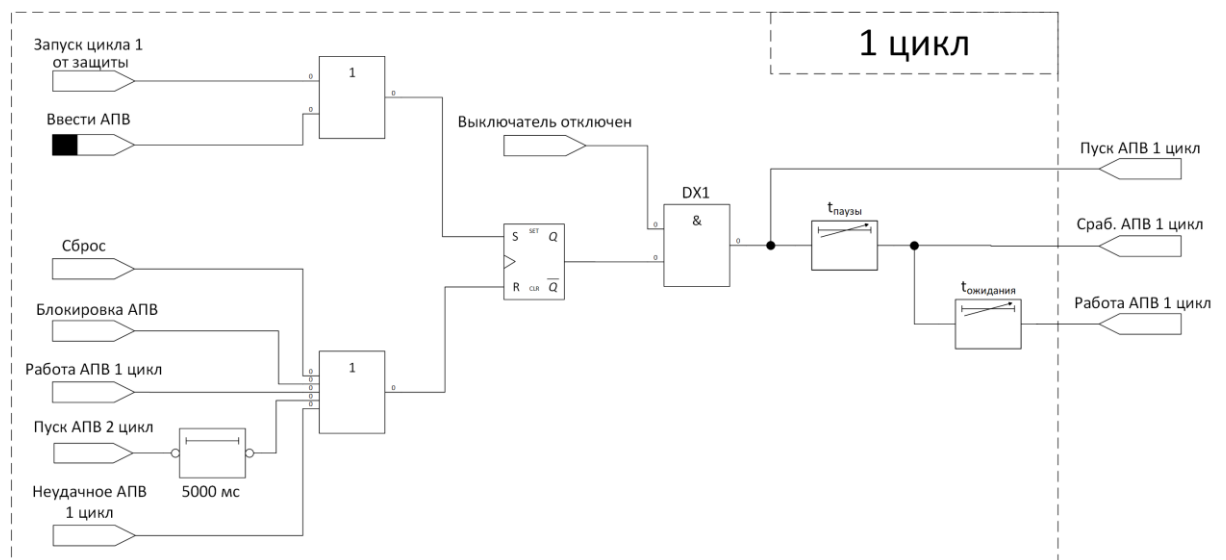


Рис. 79. 2. Схема работы цикла 1 АПВ

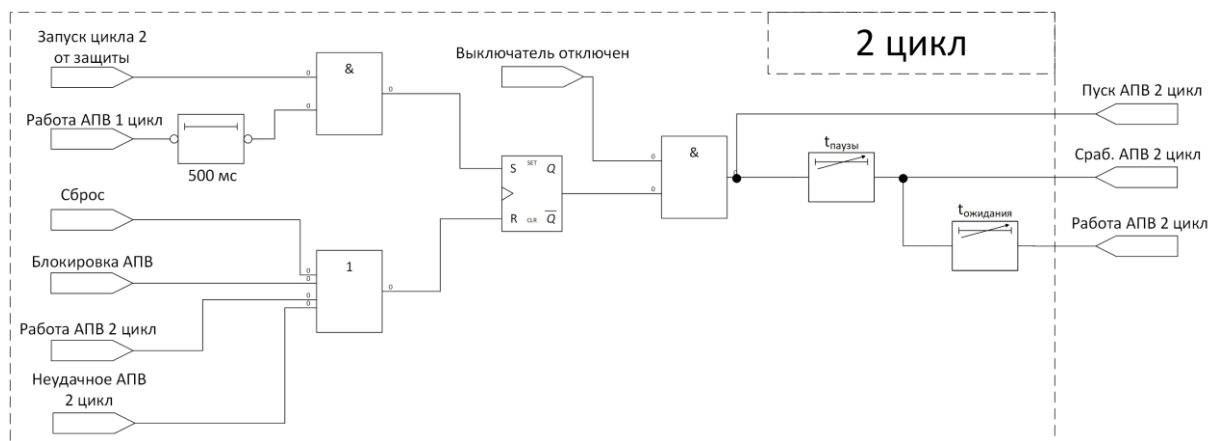


Рис. 79. 3. Схема работы цикла 2 АПВ

**Основные сведения**

- Сигналы «Запуск цикла 1 от защиты» и «Запуск цикла 2 от защиты» появляются при пуске или срабатывании (в зависимости от выбранного поведения АПВ в матрице «Активация цикла АПВ») одной из защит: 50/51; 50N/51N; 67; 67N, 81H, 81L.
- В окне параметрирования защит можно выбрать число циклов (1 или 2) во всплывающем окне «Число циклов».
- Сигнал неудачного АПВ появляется в случае отключения по защите при работе цикла АПВ.

79: Автоматическое повторное включение (АПВ) Применить Отмена

Активация защиты

Число циклов 0

Активация цикла АПВ

	цикл 1	цикл 2
50/51-1	По пуску	Неактивен
50/51-2	По срабатыванию	Неактивен
50/51-3	Неактивен	Неактивен
50N/51N-1	Неактивен	Неактивен
50N/51N-2	Неактивен	Неактивен
50N/51N-3	Неактивен	Неактивен
67-1	Неактивен	Неактивен
67-2	Неактивен	Неактивен
67N-1	Неактивен	Неактивен
67N-2	Неактивен	Неактивен
81H-1	Неактивен	Неактивен
81H-2	Неактивен	Неактивен
81L-1	Неактивен	Неактивен
81L-2	Неактивен	Неактивен

Выдержки времени

Время ожидания 0 мс

Выдержка времени блокировки 0 мс

Бестоковая пауза 1 0 мс

Бестоковая пауза 2 0 мс

Рис. 79. 4. Окно вкладки «79: Автоматическое повторное включение (АПВ)»

**Основные параметры**

Имя переменной	Значение по умолчанию
<b>Активация защиты</b>	
Накладка	0 – Не активен (без флажка); 1 – Активен (с флажком). <span style="float: right;">Не активен</span>
<b>Число циклов</b>	
Выпадающий список	0 – «1 цикл»; 1 – «2 цикла». <span style="float: right;">1 цикл</span>
<b>Цикл 1</b>	
Выпадающий список	0 – «Неактивен»; 1 – «По пуску»; 2 – «По срабатыванию». <span style="float: right;">Неактивен</span>

<b>Цикл 2</b>		
Выпадающий список	0 – «Неактивен»; 1 – «По пуску»; 2 – «По срабатыванию».	Неактивен
<b>Время ожидания</b>		
Активная строка	Диапазон от 0 до 300 с, шаг 1 мс	10 с
<b>Выдержка времени блокировки</b>		
Активная строка	Диапазон от 0 до 60 с, шаг 1 мс	10 с
<b>Бестоковая пауза 1</b>		
Активная строка	Диапазон от 0 до 300 с, шаг 1 мс	10 с
<b>Бестоковая пауза 2</b>		
Активная строка	Диапазон от 0 до 300 с, шаг 1 мс	10 с

### Переменные

**Таблица 79. 1.** Матрица входных и выходных логических переменных

<b>Входные</b>	
TIS79_x_113	Блок. 79 из ЛУ
<b>Выходные</b>	
TIS79_x_60	Запуск цикла 1 от защиты
TIS79_x_61	Запуск цикла 2 от защиты
TIS79_x_64	Блокировка АПВ
TIS79_x_66	Неудачное АПВ 1 цикл
TIS79_x_67	Неудачное АПВ 2 цикл
TIS79_x_70	Пуск АПВ 1 цикл
TIS79_x_71	Пуск АПВ 2 цикл
TIS79_x_74	Сраб. АПВ 1 цикл
TIS79_x_75	Сраб. АПВ 2 цикл
TIS79_x_78	Работа АПВ 1 цикл
TIS79_x_79	Работа АПВ 2 цикл
TIS79_x_82	Включение от АПВ

## 81Н: Защита максимальной частоты (ЗМЧ)

### Работа защиты

Применяется для защиты электрических машины от недопустимого превышения частоты вращения. Пуск происходит при превышении частоты заданной уставки и отсутствии сигналов блокировки (БНН, ЛУ).

### Схемы

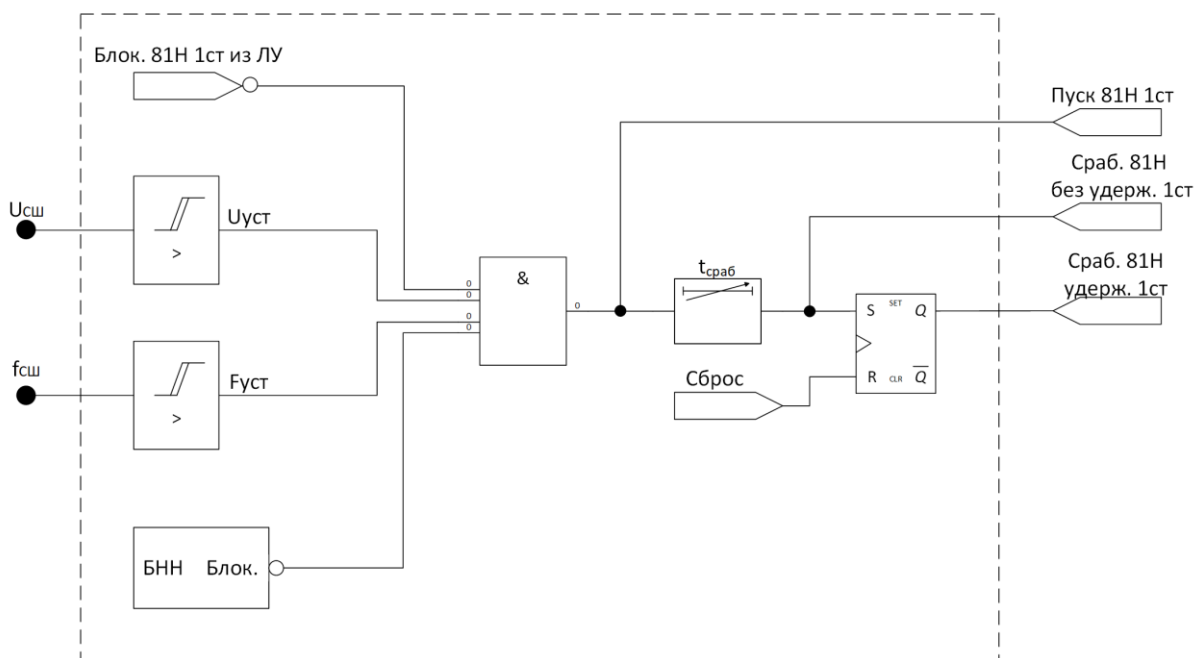


Рис. 81Н. 1. Схема работы ступени защиты 81Н (ЗМЧ)

### Основные сведения 81Н

- Для активации защиты необходимо наличие ТН на СШ или ТН на КЛ. При условии выбора схемы соединения ТН –  $U_{л}$  работа осуществляется по линейному напряжению  $U_{AB}$ , во всех остальных случаях – по напряжению прямой последовательности. Расчет частоты, используемой в защите, производится на основании данного напряжения.
- Защита включает две ступени. Функционирование каждой ступени независимо.
- Для случая неисправности в цепях напряжения предусмотрена блокировка защиты. Данный параметр задается в окне «Контроль ТТ/ТН» накладкой «Поведение для 27/47/59/59N/81».
- Защита может работать как по напряжению с ТН на СШ, так и с ТН на КЛ. Переключение между ними реализовано с помощью накладки «Выбор ТН».
- Для корректного функционирования защиты осуществляется контроль достаточности уровня напряжения, который задается уставкой «Минимальное напряжение».

81Н: Защита максимальной частоты (ЗМЧ) Применить Отмена

Активация защиты  Дополнительные параметры

Вкл.

Ступень 1

Ступень 2

С удержанием

Отключение по аварии

Выбор ТН

▼

▼

Контроль ТН

БНН

Контроль автомата ТН

СШ

БК НО

БК НЗ

КЛ

БК НО

БК НЗ

Уставки

	Уставка по частоте	Выдержка времени	Минимальное напряжение
Ступень 1	<input type="text"/> Гц	<input type="text"/> мс <input type="button" value="↑"/> <input type="button" value="↓"/>	<input type="text"/> %Uном <input type="text"/> В
Ступень 2	<input type="text"/> Гц	<input type="text"/> мс <input type="button" value="↑"/> <input type="button" value="↓"/>	<input type="text"/> %Uном <input type="text"/> В

Поведение при срабатывании

	O1	O2	O3	O4	O5	O6	SO1	SO2	O7	O8	O9	O10	O11	O12	SO3	SO4	WD	
Ступень 1																		
Ступень 2																		

	L1	L2	L3	L4	L5	L6	L7	L8	L9	L10	L11	L12	L13	L14	L15	L16	Сообщение на русском	Сообщение на английском	Пуск осциллографа
Ступень 1																			
Ступень 2																			

Рис. 81Н. 2. Окно вкладки «81Н: Защита максимальной частоты (ЗМЧ)»

### Основные параметры 81Н

Имя переменной	Значение по умолчанию
<b>Активация защиты</b>	
Накладка	0 – Не активен (без флажка); 1 – Активен (с флажком). Не активен
<b>Активация ступени</b>	
Накладка	0 – Не активен (без флажка); 1 – Активен (с флажком). Не активен
<b>С удержанием</b>	
Накладка	0 – Не активен (без флажка); 1 – Активен (с флажком). Не активен
<b>Отключение по аварии</b>	
Накладка	0 – Не активен (без флажка); 1 – Активен (с флажком). Не активен
<b>Выбор ТН</b>	
Выпадающий список	0 – ТН на СШ; 1 – ТН на КЛ. ТН на СШ
<b>Минимальное напряжение</b>	
Активная строка	Диапазон от 20 до 90% Uном, шаг 1 % 20 %
<b>Уставка по частоте</b>	
Активная строка	Диапазон от 50 до 55 Гц, шаг 0,01 Гц 53 Гц
<b>Выдержка времени</b>	
Активная строка	Диапазон от 0 до 100 с, шаг 1 мс 50 мс

**Поведение при срабатывании**

Таблица

Интерактивная таблица связи защит с разделами:  
 - выходные дискретные сигналы;  
 - лампы сигнализации;  
 - события.

-

**Переменные**

**Таблица 81Н. 1. Матрица входных и выходных логических переменных**

<b>Входные</b>	
TIS81H_x_113	Блок. 81Н из ЛУ
<b>Выходные</b>	
TIS81H_x_27	Блок. 81Н по БНН
TIS81H_x_2	Сраб. 81Н удерж.
TIS81H_x_1	Сраб. 81Н без удерж.
TIS81H_x_3	Пуск 81Н
TIS81H_x_4	Сраб. 81Н



## 81L: Защита минимальной частоты (АЧР)

### Работа защиты

Применяется для защиты электрической сети от обвала частоты. Пуск происходит при снижении значения частоты до заданной уставки и отсутствии сигналов блокировки (БНН, ЛУ,  $df/dt$ ).

### Схемы

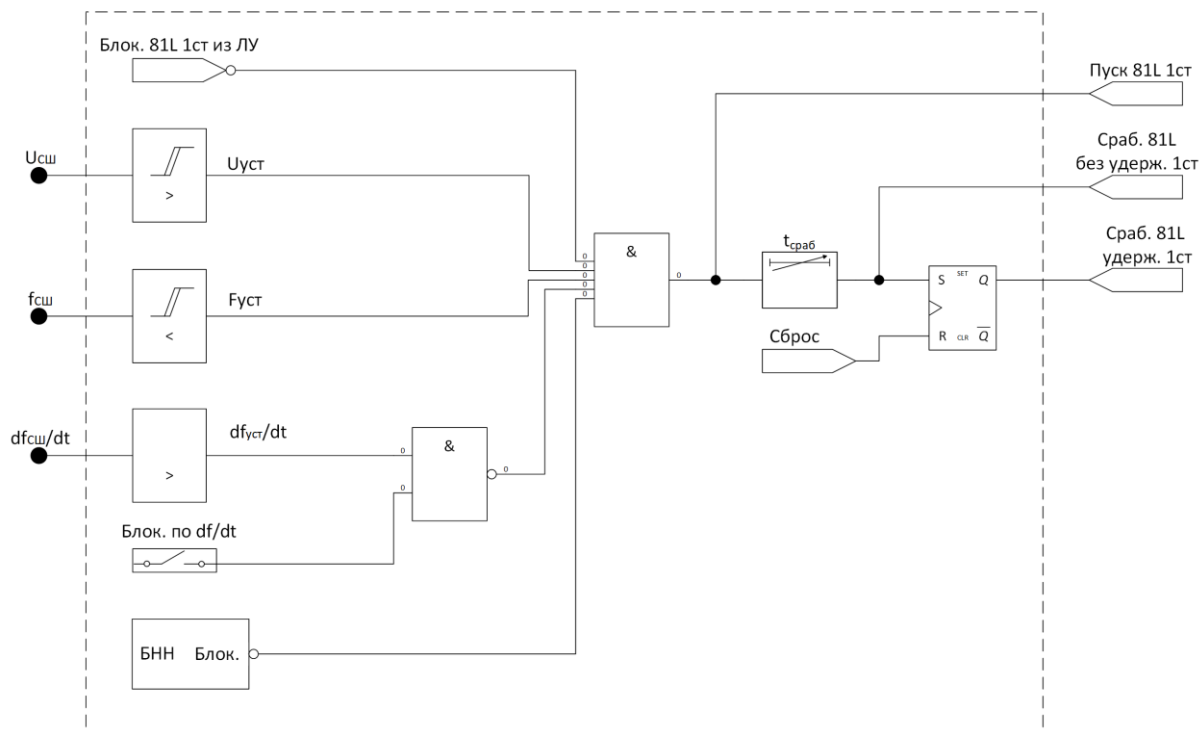


Рис. 81L. 1. Схема работы ступени защиты 81L (АЧР)

### Основные сведения 81L

- Для активации защиты необходимо наличие ТН на СШ или ТН на КЛ. При условии выбора схемы соединения ТН –  $U_L$ , то работа осуществляется по линейному напряжению  $U_{AB}$ , во всех остальных случаях – по напряжению прямой последовательности. Расчет частоты, используемой в защите, производится на основании данного напряжения.
- Защита включает две ступени. Функционирование ступени независимо.
- Для случая неисправности в цепях напряжения предусмотрена блокировка защиты. Данный параметр задается в окне «Контроль ТТ/ТН» накладкой «Поведение для 27/47/59/59N/81».
- Защита может работать как по напряжению с ТН на СШ, так и с ТН на КЛ. Переключение между ними реализовано с помощью накладки «Выбор ТН».
- Для корректного функционирования защиты при кратковременных скачках частоты предусмотрена блокировка защиты, активируемая накладкой «Блокировка по  $df/dt$ ».
- Для корректного функционирования защиты осуществляется контроль достаточности уровня напряжения, который задается уставкой «Минимальное напряжение».

81L: Защита минимальной частоты (АЧР) Применить Отмена

Активация защиты  Дополнительные параметры

Вкл.

Ступень 1

Ступень 2

С удержанием

Отключение по аварии

Выбор ТН

Контроль ТН

БНН

Контроль автомата ТН

СШ

БК НО

БК НЗ

КЛ

БК НО

БК НЗ

Уставки

	Уставка по частоте	Выдержка времени	Минимальное напряжение	Блокировка по df/dt	Уставка по df/dt
Ступень 1	<input type="text"/> Гц	<input type="text"/> мс <input type="button" value="↑"/> <input type="button" value="↓"/>	<input type="text"/> %Uном <input type="text"/> В	<input type="checkbox"/>	<input type="text"/> Гц
Ступень 2	<input type="text"/> Гц	<input type="text"/> мс <input type="button" value="↑"/> <input type="button" value="↓"/>	<input type="text"/> %Uном <input type="text"/> В	<input type="checkbox"/>	<input type="text"/> Гц

Поведение при срабатывании

	O1	O2	O3	O4	O5	O6	SO1	SO2	O7	O8	O9	O10	O11	O12	SO3	SO4	WD	
Ступень 1																		
Ступень 2																		

	L1	L2	L3	L4	L5	L6	L7	L8	L9	L10	L11	L12	L13	L14	L15	L16	Сообщение на русском	Сообщение на английском	Пуск осциллографа
Ступень 1																			
Ступень 2																			

Рис. 81L. 2. Окно вкладки 81L: Защита минимальной частоты (АЧР)»

### Основные параметры 81L

Активация защиты		
Накладка	0 – Не активен (без флажка); 1 – Активен (с флажком).	Не активен
Активация ступени		
Накладка	0 – Не активен (без флажка); 1 – Активен (с флажком).	Не активен
С удержанием		
Накладка	0 – Не активен (без флажка); 1 – Активен (с флажком).	Не активен
Отключение по аварии		
Накладка	0 – Не активен (без флажка); 1 – Активен (с флажком).	Не активен
Выбор ТН		
Выпадающий список	0 – ТН на СШ; 1 – ТН на КЛ.	ТН на СШ
Минимальное напряжение		
Активная строка	Диапазон от 20 до 90% Uном, шаг 1 %	20 %
Блокировка по df/dt		
Накладка	0 – Не активен (без флажка); 1 – Активен (с флажком).	Не активен
Уставка по частоте		
Активная строка	Диапазон от 45 до 50 Гц, шаг 0,01 Гц	45 Гц
Уставка по df/dt		
Активная строка	Диапазон от 1 до 15 Гц/с, шаг 1 Гц/с	5 Гц/с
Выдержка времени		
Активная строка	Диапазон от 0 до 100 с, шаг 1 мс	50 мс

**Поведение при срабатывании**

Таблица

Интерактивная таблица связи защит с разделами:  
 - выходные дискретные сигналы;  
 - лампы сигнализации;  
 - события.

-

**Переменные**

**Таблица 81L. 1.** Матрица входных и выходных логических переменных

<b>Входные</b>	
TIS81L_x_113	Блок. 81L из ЛУ
<b>Выходные</b>	
TIS81L_x_27	Блок. 81L по БНН
TIS81L_x_2	Сраб. 81L удерж.
TIS81L_x_1	Сраб. 81L без удерж.
TIS81L_x_3	Пуск 81L
TIS81L_x_4	Сраб. 81L

## ПАРАМЕТРИРОВАНИЕ

### Ввод уравнений

На экране «**Ввод уравнений**» задаются логические операции путем комбинирования сигналов защит или логических входов со специальными функциями, переменными, выдержками времени и логическими операциями AND, OR, XOR, NOT (И, ИЛИ, исключающее ИЛИ, НЕ соответственно). Описание логических элементов приведено в разделе «**Графические обозначения**».

Выходные данные логических уравнений могут быть использованы:

- **в матрице управления** - для управления выходными реле, для включения сигнальных ламп или отображения сообщений;
- **в защитах** - для создания условий запрета или повторного включения;
- **в цепях управления выключателем** - для расширения возможностей отключения, включения или блокировки выключателя;
- **в логической схеме БНН** - для создания условий запрета.

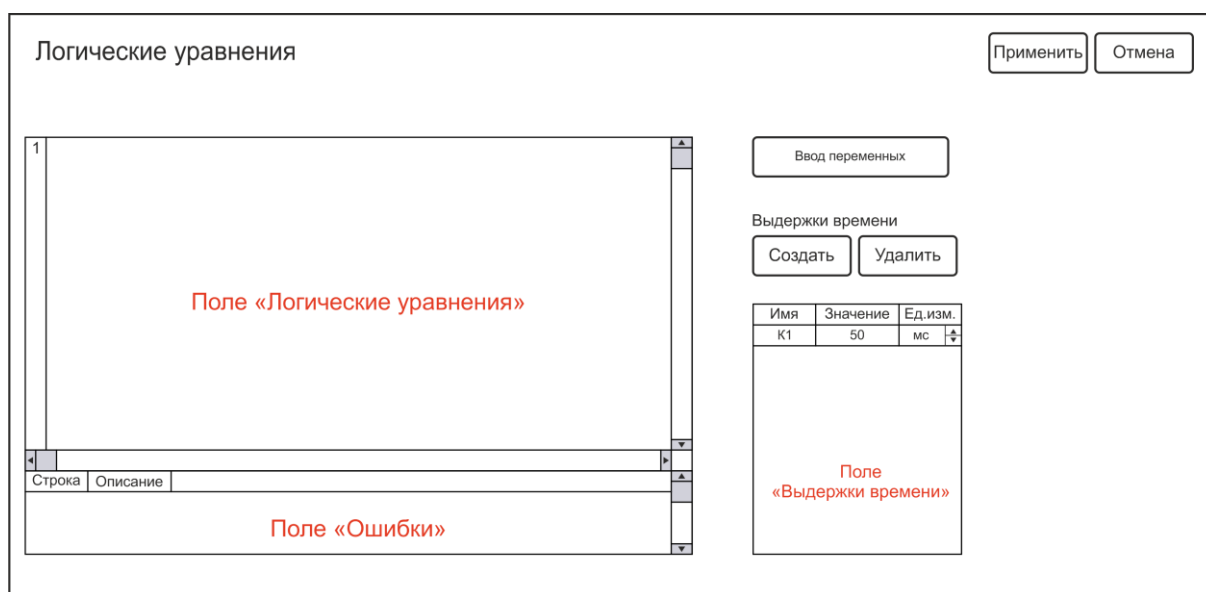


Рис. АПС. 47. Окно вкладки «Логические уравнения»

#### Поле «Логические уравнения»

В данное поле пользователь может вводить уравнения, как вручную, так и с помощью кнопки «**Ввод переменных**». Комментарии к уравнения задаются через двойной слэш //, любой текст, введенный после данного символа, не участвует в уравнениях и выполняет исключительно информационную функцию (пример приведен в описании поля «Ошибки»).

#### Кнопка «Ввод переменных»

При нажатии на данную кнопку открывается отдельное окно «**Ввод переменных**». Данное окно содержит 4 вкладки:

- **Вкладка «Защиты»:** отображает доступные входные и выходные сигналы для активированных защит;
  - **Вкладка «Логические входы»:** отображает активированные дискретные входы;
  - **Вкладка «Переменные»:** отображает переменные функций управления, свободные переменные и константы;
  - **Вкладка «Специальные функции»:** отображает различные функции управления.
- Так же «**Ввод переменных**» содержит список логических операций.

Максимальное количество функций одного типа, которые можно создать в редакторе логических уравнений – 16. Уже созданные функции используются без ограничения.

**Таблица Ввод уравнений. 1.** Список специальных функций

Обозначение	Функционирование	Пример
<b>LATCH</b>	Функция удержания переменных. Переменные, указанные в скобках этой функции, после срабатывания постоянно удерживаются на 1. Данные переменные могут быть установлены на 0 в результате появления сигнала <b>RESET</b> (Сброс).	V1 = LATCH(V2, VL4)
<b>SR</b>	Триггер с приоритетом на удержание. Первая переменная задает сигнал на удержание, вторая – на сброс.	V2 = SR(I1, V_DCC)
<b>RS</b>	Триггер с приоритетом на сброс. Первая переменная задает сигнал на удержание, вторая – на сброс.	V3 = RS(I1, V_DCC)
<b>TON</b>	Таймер на срабатывание. В скобках слева от запятой указывается переменная, при срабатывании которой будет запускаться таймер; справа от запятой пишется уставка по времени, по истечении которой на выходе появится 1. Диапазон от 0 до 100000 мс, шаг 1 мс.	V4 = TON(I6, 100)
<b>TOF</b>	Таймер на возврат. В скобках слева от запятой указывается переменная, при срабатывании которой будет запускаться таймер; справа от запятой пишется уставка по времени, по истечении которой на выходе появится 0. Диапазон от 0 до 100000 мс, шаг 1 мс.	V5 = TOF(I6, 200)
<b>TMOI</b>	Формирователь импульсов с прерыванием. В скобках слева от запятой указывается переменная, при срабатывании которой будет происходить пуск импульса; справа – длительность импульса. Диапазон от 0 до 100000 мс, шаг 1 мс.	V6 = TMOI(I9, 9)
<b>TMOC</b>	Формирователь импульсов с заданной длительностью. В скобках слева от запятой указывается переменная, при срабатывании которой будет происходить пуск импульса; справа – длительность импульса. Диапазон от 0 до 100000 мс, шаг 1 мс.	V7 = TMOC(I9, 300)
<b>PULSE</b>	Импульсный таймер. С помощью этой функции можно обеспечить формирование периодических импульсов, разделенных временным интервалом. Каждый импульс длится 20 мс. Значение интервала между импульсами не может быть нулевым. В скобках необходимо задать три параметра <b>PULSE</b> (x, y, z): x – время старта импульсного таймера. Необходимо задать часы:минуты:секунды; y – временной интервал между импульсами. Необходимо задать часы:минуты:секунды; z – количество импульсов. Необходимо задать целое число.	V8 = PULSE(13:05:00, 3:30:00, 4)

*Примечание:* Полное описание функций и логических элементов представлено в разделе «Графические обозначения».

### Поле «Выдержки времени»

Редактируемое поле. В данной области задаются выдержки времени, которые могут использоваться при составлении уравнений.

**Поле «Ошибки»**

В данной области выводится информация о неправильно составленных логических уравнениях с указанием ошибки и номера строки.

1	V1 // Первое уравнение	
2	V1 = V_CONTR_FAULT_SV // Второе уравнение	
3	I4 = TON(V1, 300) // Третье уравнение	
▶ ◀		
Строка	Описание	
1	Отсутствует знак равенства.	
2	Повторное использование переменной V.	
3	Запись переменной запрещена.	

**Рис. АПС. 48. Окно «Ошибки»**

## Параметрирование матриц

Интерактивная таблица связи защит, функций управления, входов, логических переменных с разделами:

- Выходные дискретные сигналы;
- Лампы сигнализации;
- События.

### Кнопка «Редактор ламп»

При нажатии на данную кнопку открывается отдельное окно «Редактора ламп», задающее состояние ламп на лицевой стороне терминала. У каждой из ламп в списке (L1-L16) есть индикатор состояния:

- **Серый:** лампа неактивна;
- **Зеленый:** лампа активна. В случае подачи на нее сигнала горит зеленым цветом;
- **Красный:** лампа активна. В случае подачи на нее сигнала горит красным цветом.

Переключение между состояниями осуществляется ЛКМ по соответствующему кружку в таблице.

В правом столбце таблицы задаются комментарии к работе лампы. Комментарии можно распечатать, чтобы вставить напротив ламп на лицевой панели терминала.

Таблица Параметрирование матриц. 1. Значения по умолчанию окна «Редактор ламп»

Номер лампы	Индикация	Комментарий	
L1	●	Красный	Аварийная сигнализация
L2	●	Зеленый	Работа осциллографа
L3	●	Красный	Выключатель включен А (БК НО)
L4	●	Зеленый	Выключатель отключен А (БК НЗ)
L5	●	Красный	Выключатель включен В (БК НО)
L6	●	Красный	Выключатель отключен В (БК НЗ)
L7	●	Красный	Выключатель включен С (БК НО)
L8	●	Красный	Выключатель отключен С (БК НЗ)
L9	●	Красный	Неисправность ЦУ
L10	○	Серый	
L11	○	Серый	
L12	○	Серый	
L13	○	Серый	
L14	○	Серый	
L15	○	Серый	
L16	○	Серый	

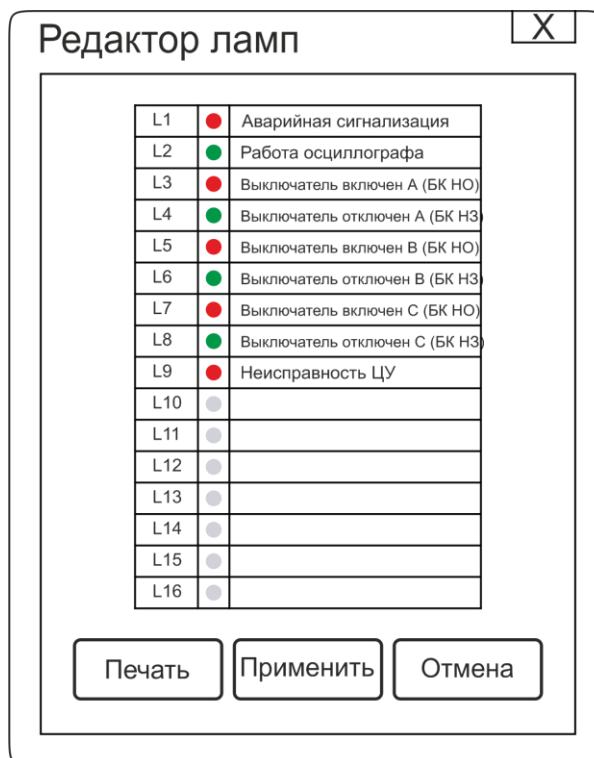


Рис. АПС. 49. Окно «Редактор ламп»

### Матрица управления

Матрица управления позволяет связать входящую информацию от:

- Функций защит. Кнопка «**Защиты**»;
- Функций управления и контроля. Кнопка «**Функции управления**»;
- Логических входов. Кнопка «**Входы**»;
- Логических уравнений. Кнопка «**Логические переменные**».

со следующей исходящей информацией:

- Выходными реле. Кнопка «**Выходы**» (максимально доступное количество назначений 128);
- С сигнальными лампами на панели терминала. Кнопка «**Лампы**» (максимально доступное количество назначений 128);
- Запуском записи осциллограмм аварийных событий. Кнопка «**События**» (максимально доступное количество назначений 128).

Доступные варианты алгоритма пуска осциллографа:

- «**Фронт**». Пуск осциллографа происходит в момент появления сигнала;
- «**Спад**». Пуск осциллографа происходит в момент исчезновения сигнала;
- «**Фронт + спад**». Пуск осциллографа происходит в момент появления и исчезновения сигнала;
- «**Сигнал**». Пуск осциллографа происходит на протяжении всего сигнала.

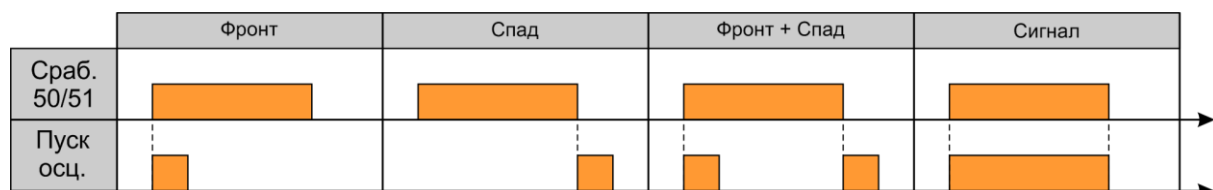


Рис. АПС. 50. Алгоритмы пуска осциллографа

Графическое отображение данных матриц приведено на рисунках рис. АПС. 51. – рис. АПС. 62.\* Доступные для редактирования ячейки представлены белым и красным цветом, серым выделены поля недоступные для редактирования. Если выход, лампа или защита не



активированы, то данное поле закрашивается красным. Защиты располагаются согласно своему порядку в сервисном ПО «MIRAPS».

*\*Примечание: Матрицы приведены в качестве примера и содержание их разделов может изменять в соответствии с активированными функциями.*

Матрицы управления Применить Отмена

Редактор ламп

- Выходы
- Лампы
- События
- СМС

- Защиты
- Функции управления
- Входы
- Логические переменные

Легенда

- Используется (по умолчанию)
- Не используется
- Используется

	O1	O2	O3	O4	O5	O6	SO1	SO2	O7	O8	O9	O10	O11	O12	SO3	SO4	WD
50/51 (MTЗ)-1ст														✓			
50/51 (MTЗ)-2ст														✓			
50/51 (MTЗ)-3ст														✓			

Рис. АПС. 51. Окно вкладки «Матрицы управления», Защиты/Выходы

Матрицы управления Применить Отмена

Редактор ламп

- Выходы
- Лампы
- События
- СМС

- Защиты
- Функции управления
- Входы
- Логические переменные

Легенда

- Используется (по умолчанию)
- Не используется
- Используется

	L1	L2	L3	L4	L5	L6	L7	L8	L9	L10	L11	L12	L13	L14	L15	L16
50/51 (MTЗ)-1ст	✓															
50/51 (MTЗ)-2ст	✓															
50/51 (MTЗ)-3ст	✓															

Рис. АПС. 52. Окно вкладки «Матрицы управления», Защиты/Лампы

Матрицы управления Применить Отмена

Редактор ламп

- Выходы
- Лампы
- События
- СМС

- Защиты
- Функции управления
- Входы
- Логические переменные

Легенда

- Используется (по умолчанию)
- Не используется
- Используется

	Сообщение на русском	Сообщение на английском	Пуск осциллографа
50/51 (MTЗ)-1ст	Срабатывание MTЗ 1 ступень	Phase fault level 1	Фронт
50/51 (MTЗ)-2ст	Срабатывание MTЗ 2 ступень	Phase fault level 2	Фронт
50/51 (MTЗ)-3ст	Срабатывание MTЗ 3 ступень	Phase fault level 3	Фронт

Рис. АПС. 53. Окно вкладки «Матрицы управления», Защиты/События

### Матрицы управления

Редактор ламп

- Защиты
- Функции управления**
- Входы
- Логические переменные

Легенда

- Используется (по умолчанию)
- Не используется
- Используется

**Выходы**
 Лампы
  События
  СМС

	O1	O2	O3	O4	O5	O6	SO1	SO2	O7	O8	O9	O10	O11	O12	SO3	SO4	WD
Неисправность цепей управления																	
Команда включение выключателя А	✓																
Команда включение выключателя В			✓														
Команда включение выключателя С					✓												
Команда отключение выключателя А		✓															
Команда отключение выключателя В				✓													
Команда отключение выключателя С						✓											
Пуск осциллографа																	
Работа осциллографа																	
Неисправность терминала																	

**Рис. АПС. 54. Окно вкладки «Матрицы управления», Функции управления/Выходы**

### Матрицы управления

Редактор ламп M\_0\_6

- Защиты
- Функции управления**
- Входы
- Логические переменные

Легенда

- Используется (по умолчанию)
- Не используется
- Используется

Выходы
  **Лампы**
 События
  СМС

	L1	L2	L3	L4	L5	L6	L7	L8	L9	L10	L11	L12	L13	L14	L15	L16
Неисправность цепей управления																
Команда включение выключателя А																
Команда включение выключателя В																
Команда включение выключателя С																
Команда отключение выключателя А																
Команда отключение выключателя В																
Команда отключение выключателя С																
Пуск осциллографа																
Работа осциллографа																
Неисправность терминала																

**Рис. АПС. 55. Окно вкладки «Матрицы управления», Функции управления/Лампы**

### Матрицы управления

Редактор ламп

- Защиты
- Функции управления**
- Входы
- Логические переменные

Легенда

- Используется (по умолчанию)
- Не используется
- Используется

Выходы
  Лампы
  **События**
 СМС

	Сообщение на русском	Сообщение на английском	Пуск осциллографа
Неисправность цепей управления	Неисправность цепей управления	Control circuit failure	
Команда включение выключателя А	Команда включение выключателя А	Close command CB A	
Команда включение выключателя В	Команда включение выключателя В	Close command CB B	
Команда включение выключателя С	Команда включение выключателя С	Close command CB C	
Команда отключение выключателя А	Команда отключение выключателя А	Open command CB A	
Команда отключение выключателя В	Команда отключение выключателя В	Open command CB B	
Команда отключение выключателя С	Команда отключение выключателя С	Open command CB C	
Пуск осциллографа	Пуск осциллографа	Oscilloscope start	
Работа осциллографа	Работа осциллографа	Oscilloscope operation	
Неисправность терминала	Неисправность терминала	Terminal failure	

**Рис. АПС. 56. Окно вкладки «Матрицы управления», Функции управления/События**

Матрицы управления Применить Отмена

Редактор ламп

- Защиты
- Функции управления
- Входы
- Логические переменные

Легенда

- Используется (по умолчанию)
- Не используется
- Используется

● Выходы ○ Лампы ○ События ○ СМС

		O1	O2	O3	O4	O5	O6	SO1	SO2	O7	O8	O9	O10	O11	O12	SO3	SO4	WD
11	Выключатель отключен А (БК НЗ)																	
12	Выключатель включен А (БК НО)																	
13	Выключатель отключен В (БК НЗ)																	
14	Выключатель включен В (БК НО)																	
15	Выключатель отключен С (БК НЗ)																	
16	Выключатель включен С (БК НО)																	
110	Не используется																	
117	Не используется																	
118	Не используется																	
122	Аварийное давление SFB А																	
123	Аварийное давление SFB В																	
124	Аварийное давление SFB С																	

Рис. АПС. 57. Окно вкладки «Матрицы управления», Входы/Выходы

Матрицы управления Применить Отмена

Редактор ламп

- Защиты
- Функции управления
- Входы
- Логические переменные

Легенда

- Используется (по умолчанию)
- Не используется
- Используется

○ Выходы ● Лампы ○ События ○ СМС

		L1	L2	L3	L4	L5	L6	L7	L8	L9	L10	L11	L12	L13	L14	L15	L16
11	Выключатель отключен А (БК НЗ)																
12	Выключатель включен А (БК НО)			✓	✓												
13	Выключатель отключен В (БК НЗ)							✓									
14	Выключатель включен В (БК НО)							✓									
15	Выключатель отключен С (БК НЗ)								✓								
16	Выключатель включен С (БК НО)								✓								
110	Не используется																
117	Не используется																
118	Не используется																
122	Аварийное давление SFB А	✓															
123	Аварийное давление SFB В	✓															
124	Аварийное давление SFB С	✓															

Рис. АПС. 58. Окно вкладки «Матрицы управления», Входы/Лампы

Матрицы управления Применить Отмена

Редактор ламп

- Защиты
- Функции управления
- Входы
- Логические переменные

Легенда

- Используется (по умолчанию)
- Не используется
- Используется

○ Выходы ○ Лампы ● События ○ СМС

		Сообщение на русском	Сообщение на английском	Пуск осциллографа
11	Выключатель отключен А (БК НЗ)	Выключатель отключен (БК НЗ)	Circuit breaker open	
12	Выключатель включен А (БК НО)	Выключатель включен (БК НО)	Circuit breaker closed	
13	Выключатель отключен В (БК НЗ)			
14	Выключатель включен В (БК НО)			
15	Выключатель отключен С (БК НЗ)			
16	Выключатель включен С (БК НО)			
110	Не используется			
117	Не используется			
118	Не используется			
122	Аварийное давление SFB А			
123	Аварийное давление SFB В			
124	Аварийное давление SFB С			

Рис. АПС. 59. Окно вкладки «Матрицы управления», Входы/События

Матрицы управления Применить Отмена

Редактор ламп

- Защиты
- Функции управления
- Входы
- Логические переменные

Легенда

- Используется (по умолчанию)
- Не используется
- Используется

Выходы   
  Лампы   
  События   
  СМС

	O1	O2	O3	O4	O5	O6	SO1	SO2	O7	O8	O9	O10	O11	O12	SO3	SO4	WD
V1																	
V2																	
V48																	

**Рис. АПС. 60. Окно вкладки «Матрицы управления», Логические переменные/Выходы**

Матрицы управления Применить Отмена

Редактор ламп

- Защиты
- Функции управления
- Входы
- Логические переменные

Легенда

- Используется (по умолчанию)
- Не используется
- Используется

Выходы   
  Лампы   
  События   
  СМС

	L1	L2	L3	L4	L5	L6	L7	L8	L9	L10	L11	L12	L13	L14	L15	L16
V1																
V2																
V48																

**Рис. АПС. 61. Окно вкладки «Матрицы управления», Логические переменные/Лампы**

Матрицы управления Применить Отмена

Редактор ламп

- Защиты
- Функции управления
- Входы
- Логические переменные

Легенда

- Используется (по умолчанию)
- Не используется
- Используется

Выходы   
  Лампы   
  События   
  СМС

	Сообщение на русском	Сообщение на английском	Пуск осциллографа
V1			
V2			
V48			

**Рис. АПС. 62. Окно вкладки «Матрицы управления», Логические переменные/События**

## Настройки осциллографирования

Раздел служит для параметрирования осциллографа.

## Настройки осциллографирования

Рис. АПС. 63. Окно вкладки «Настройки осциллографирования»

### Блок «Запись осциллограмм»

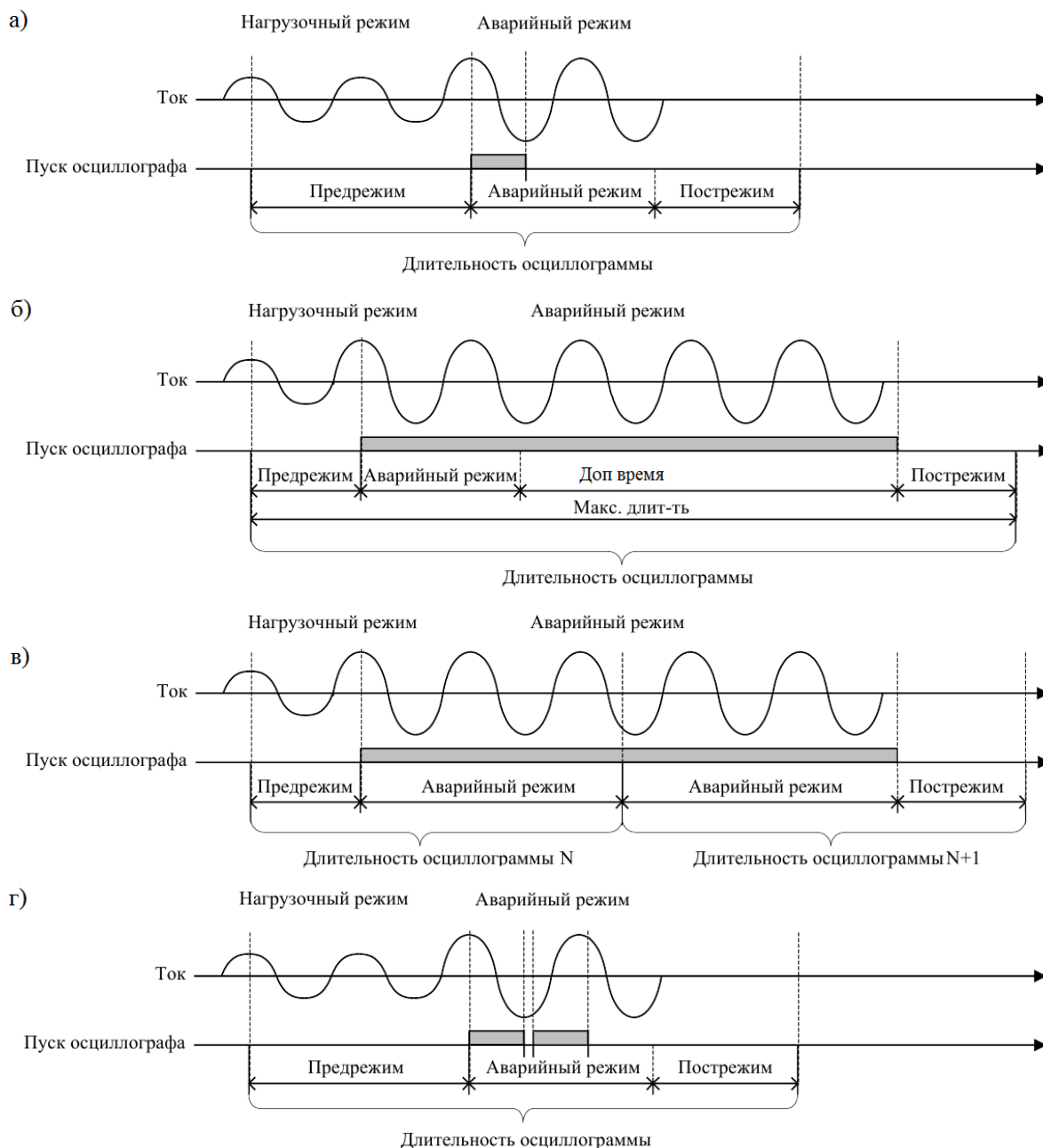
Имя переменной		Значение по умолчанию
<b>Состояние</b>		
Накладка	Активирует осциллографирование сигналов. 0 – «Вкл.»; 1 – «Выкл.».	Вкл.
<b>Режим записи</b>		
Список	0 – <b>Адаптивный</b> . В адаптивном режиме « <b>Запись осциллограммы</b> » происходит на протяжении всего аварийного режима, но не менее заданной пользователем длительности аварии. Суммарное время записи осциллограммы не должно превышать 30 с.* 1 – <b>Ограниченный</b> . В ограниченном режиме длительность осциллограммы фиксирована. Определяется по выставленным Пользователем параметрам времени записи аварии, до аварийного и послеаварийного режимов в блоке « <b>Параметрирование</b> ». В обоих режимах, если по прошествии времени аварии не заканчивается, записывается следующая осциллограмма. При переполнении памяти или максимального количества осциллограмм новая осциллограмма записывается на место самой старой.	Адаптивный
<b>Длительность записи доаварийного режима</b>		
Активная строка	Диапазон от 0,1 до N* с, шаг 1 мс	1 с
<b>Длительность записи аварийного режима</b>		
Активная строка	Диапазон от 0,5 до N* с, шаг 1 мс	5 с
<b>Длительность записи послеаварийного режима</b>		
Активная строка	Диапазон от 0,5 до N* с, шаг 1 мс	0,5 с

**Время блокировки от длительного пуска**

Активная строка Диапазон от 30с до 300 с, шаг 1 мс 1 с

\* «Длительность записи доаварийного режима» + «Длительность записи аварийного режима» + «Длительность записи послеаварийного режима» ≤ 30 с.

Алгоритм работы осциллографа при разных режимах записи схематично показан на рис. АПС. 64.



**Рис. АПС. 64. Алгоритм работы осциллографа: а) ограниченный режим записи; б) адаптивный режим записи; в) запись дополнительных осциллограмм; г) защита от импульсного сигнала пуска**

Емкость осциллографа зависит от количества записываемых сигналов. В осциллографе реализована автоматическая функция архивации. Максимальная суммарная длительность хранимых осциллограмм составляет не менее 3000 с при частоте дискретизации 1600 Гц. Максимальное количество хранимых осциллограмм – не более 100, при использовании карты памяти объемом 4Гб. Запись осциллограмм организована таким образом, что при переполнении памяти или максимального количества стирается самая старая осциллограмма и на ее место записывается

новая. При выполнении условий пуска в осциллограмму записываются все сигналы, состав которых задается с помощью ПО «MIRAPS» (разделе «**Запись сигналов**»).

При появлении сигнала пуска в осциллограмму записывается предшествующий режим, длительность которого задается параметром «**Длительность записи доаварийного режима**». Далее записывается аварийный режим, длительность которого задается параметром «**Длительность записи аварийного режима**». После окончания аварийного режима запись режима продолжается на время, заданное параметром «**Длительность записи послеаварийного режима**».

Для записи аварийного режима предусмотрены два режима записи – адаптивный и ограниченный. В ограниченном режиме при возникновении условий пуска осциллографа в осциллограмму гарантированно записывается время аварийного режима (рис. АПС. 64. а). Адаптивный режим работает аналогично, с тем лишь отличием, что при превышении времени аварийного режима осциллограмма продолжает записываться до момента пропадания условий пуска или до достижения общей продолжительности осциллограммы максимальной длительности (рис. АПС. 64. б).

При превышении времени аварийного режима осциллограмма разделяется на несколько частей, запись текущей осциллограммы прекращается и начинается запись следующей. При этом доаварийный режим записывается только на первой осциллограмме, а послеаварийный только на последней (рис. АПС. 64. в). Для защиты от длительного пуска осциллографа предусмотрена блокировка по длительности пуска сигнала задаваемая переменной «**Время блокировки от длительного пуска**». При его превышении, запись осциллограммы останавливается.

Также предусмотрена защита от возникновения импульсного сигнала пуска осциллографа. При первичном появлении сигнала пуска начинается запись новой осциллограммы, а запись следующей осциллограммы начнется только после окончания времени аварийного режима текущей (рис. АПС. 64. г).

## Запись сигналов

Во вкладке определяются сигналы, которые необходимо записать в осциллограмму.

### Раздел «Защиты»

Вкладка «**Защиты**» позволяет активировать входные и выходные логические сигналы защит для записи в осциллограммы. По умолчанию при активации ступеней защиты некоторые выходные сигналы уже будут установлены на запись, остальные могут быть выбраны пользователем активацией нужного сигнала. Все сигналы могут быть введены и выведены на запись осциллограммы.

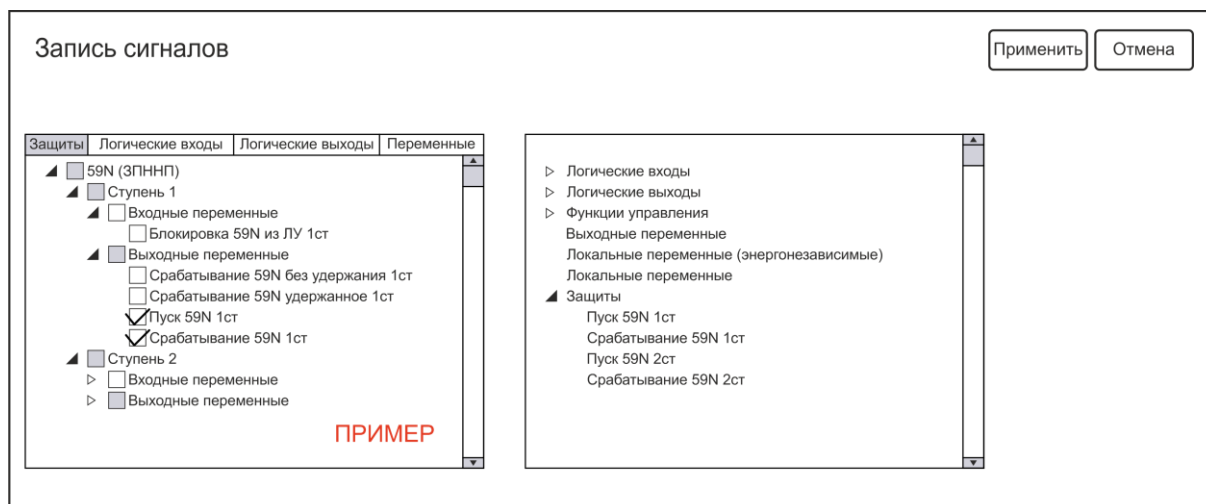


Рис. АПС. 65. Окно вкладки «Запись сигналов», раздел «Защиты»

### Раздел «Логические входы»

Вкладка «Логические входы» не доступна для редактирования. По умолчанию на запись в осциллограммы активированы все сигналы.

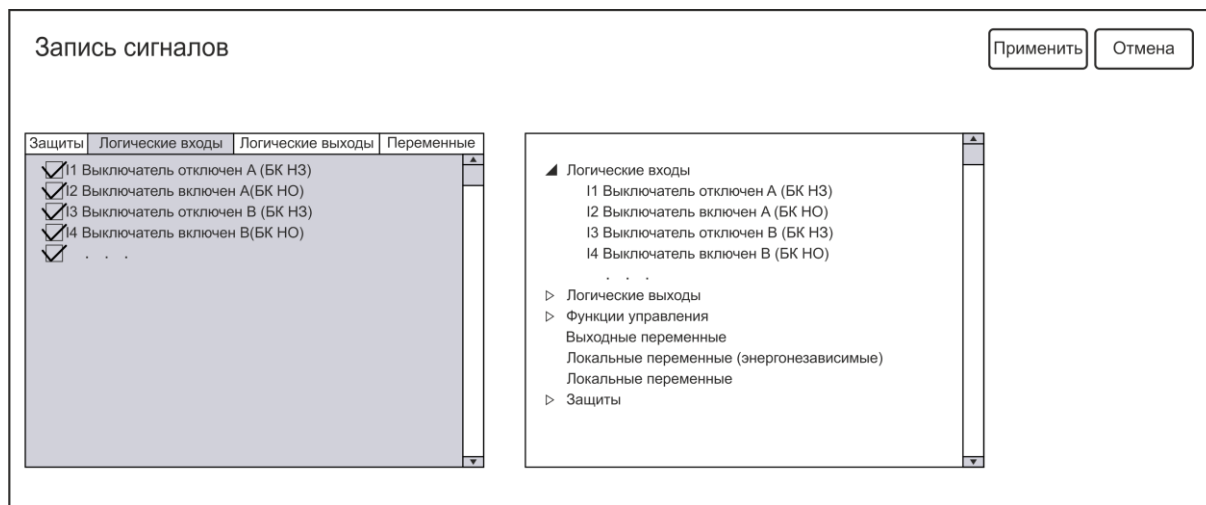


Рис. АПС. 66. Окно вкладки «Запись сигналов», раздел «Логические входы»

### Раздел «Логические выходы»

Вкладка «Логические выходы» не доступна для редактирования. По умолчанию на запись в осциллограммы активированы все сигналы.

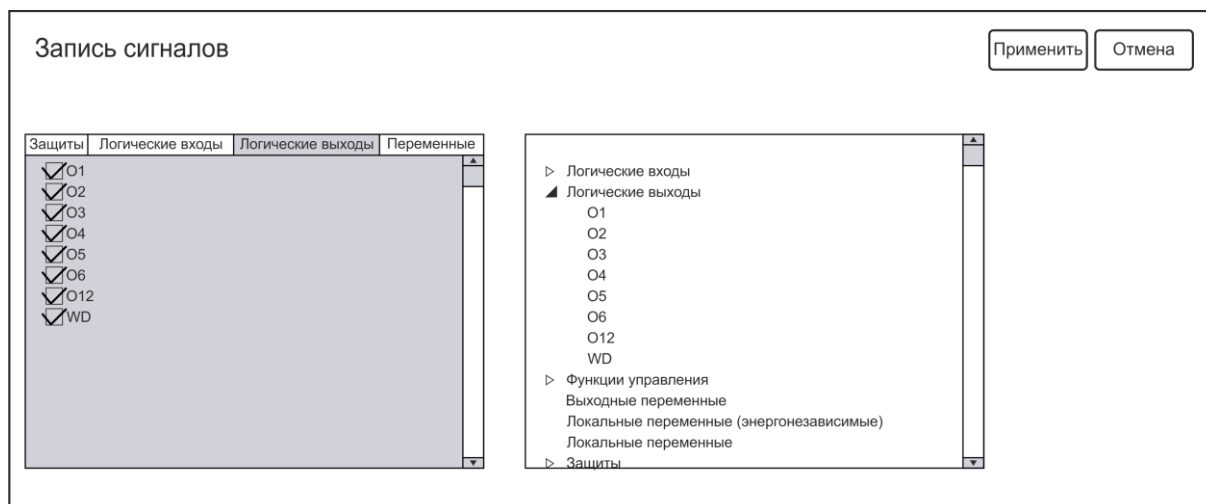


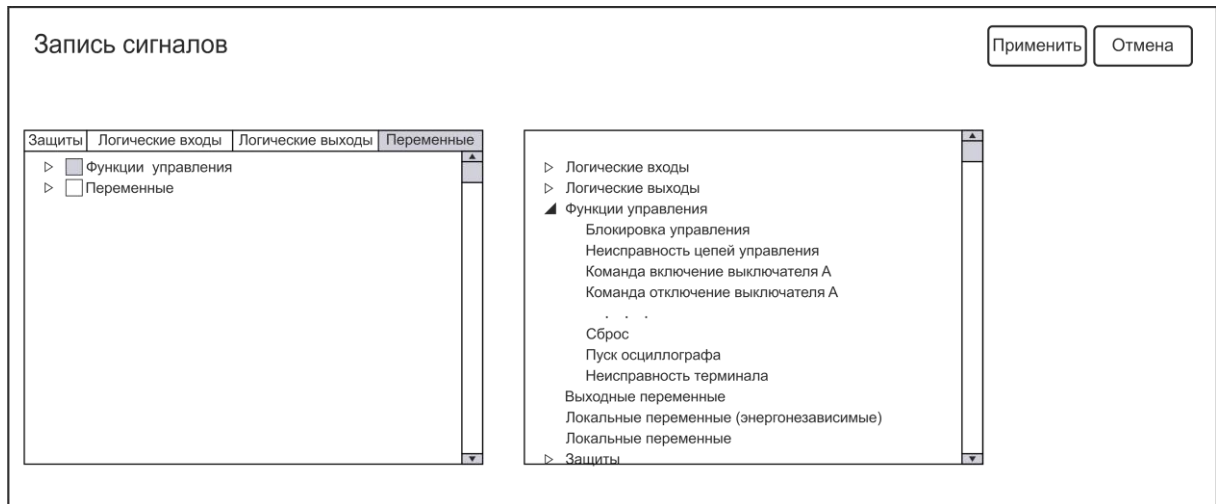
Рис. АПС. 67. Окно вкладки «Запись сигналов», раздел «Логические выходы»

### Раздел «Переменные»

Вкладка «Переменные» позволяет активировать сигналы из логических уравнений и функций управления на запись в осциллограммы. По умолчанию логические переменные из уравнений не выводятся на запись в осциллограммы, функции управления выводятся на запись в соответствии с установленными параметрами в окне «Параметрирование матриц». Все сигналы могут быть введены и выведены на запись осциллограммы.

В правом блоке отображаются сигналы, которые были активированы для записи в осциллограмму. Правый блок не редактируемый и служит для визуального отображения записываемых сигналов. Если ни в каком разделе не выбрано ни одного сигнала, то данный блок не отображается.





**Рис. АПС. 68. Окно вкладки «Запись сигналов», раздел «Переменные»**

*Примечание: Разделы «Запись сигналов» приведены в качестве примера и содержание их разделов может изменять в соответствии с активированными функциями.*

## ПРИЛОЖЕНИЯ

### Приложение 1 – Зависимые характеристики времени

№	Тип кривой	Формула
1	Независимая/определенная (Definite Time)	$T = t_{устав}$
2	Нормально инверсная МЭК (IEC Normal inverse)	$T = \frac{t_{устав} \cdot \left( \left( \frac{I}{I_{устав}} \right)^{0,02} - 1 \right)}{0,14}$
3	Сильно инверсная МЭК (IEC Very inverse)	$T = \frac{t_{устав} \cdot \left( \frac{I}{I_{устав}} - 1 \right)}{13,5}$
4	Чрезвычайно инверсная МЭК (IEC Extremely inverse)	$T = \frac{t_{устав} \cdot \left( \left( \frac{I}{I_{устав}} \right)^2 - 1 \right)}{80}$
5	Ультра инверсная МЭК (IEC Ultra inverse)	$T = \frac{t_{устав} \cdot \left( \left( \frac{I}{I_{устав}} \right)^{2,5} - 1 \right)}{315}$
6	Быстро инверсная МЭК (IEC Short time inverse)	$T = \frac{t_{устав} \cdot \left( \left( \frac{I}{I_{устав}} \right)^{0,04} - 1 \right)}{0,05}$
7	Длительно инверсная МЭК (IEC Long time inverse)	$T = \frac{t_{устав} \cdot \left( \frac{I}{I_{устав}} - 1 \right)}{120}$
8	Нормально инверсная ANSI (ANSI Normal Inverse)	$T = \frac{t_{устав}}{\left( \frac{0,0086}{\left( \left( \frac{I}{I_{устав}} \right)^{0,02} - 1 \right)} + 0,0185 \right)}$
9	Умеренно инверсная ANSI (ANSI Moderately Inverse)	$T = \frac{t_{устав}}{\left( \frac{0,0515}{\left( \left( \frac{I}{I_{устав}} \right)^{0,02} - 1 \right)} + 0,114 \right)}$
10	Сильно инверсная ANSI (ANSI Very Inverse)	$T = \frac{t_{устав}}{\left( \frac{19,61}{\left( \frac{I}{I_{устав}} \right)^2 - 1} + 0,491 \right)}$

11	Чрезвычайно инверсная ANSI (ANSI Extremely Inverse)	$T = \frac{t_{устав}}{\left( \frac{28,2}{\left( \frac{I}{I_{устав}} \right)^2 - 1} + 0,1217 \right)}$
12	Крутая (типа реле РТВ-1)	$T = t_{устав} - \frac{1}{30 \cdot \left( \frac{I}{I_{устав}} - 1 \right)^3}$
13	Пологая (типа реле РТВ – IV и РТ-80)	$T = t_{устав} - \frac{1}{20 \cdot \left( \frac{\frac{I}{I_{устав}} - 1}{6} \right)^{1,8}}$
14	Кривая типа RI	$T = t_{устав} \cdot \left( 0,339 - 0,236 \cdot \left( \frac{I}{I_{устав}} \right)^{-1} \right)$

## Приложение 2 – Расчет ресурса выключателя

### 1. Расчет циклов В-О при номинальном токе.

Не зависимо от тока ведется расчет циклов В-О выключателя. Количество воспроизведенных циклов записывается в раздел «Цикл В-О текущий». Измерение количества циклов производится за счет считывания изменения положения выключателя (фиксируется полный цикл). При отключении терминала незавершенные циклы сбрасываются.

### 2. Расчет цикла О при номинальном токе отключения.

Расчет ресурса осуществляется в процентах по формуле

$$R_i = \frac{I_p - I_{НОМ}}{I_{НОМ.ОТКЛЮЧЕНИЯ} - I_{НОМ}}, \text{ где}$$

$I_p$  – значение тока на момент отключения.

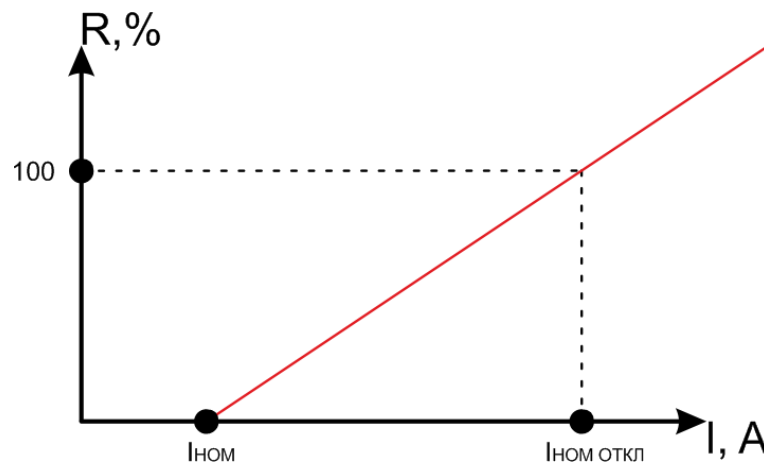
$R_i = 0 \dots 1$  – показывает какую долю ресурса от 1 цикла О при токе отключения израсходовал выключатель за данное переключение.

Если  $R_i < 0$ , то значение не учитывается.

Если  $R_i > 1$ , то принимается равным 1.

$$\text{Коммутационный ресурс} = 100 - \sum \frac{R_i * 100\%}{\text{Цикл О}}$$

где  $\sum \frac{R_i * 100}{\text{Цикл О}}$  – сумма израсходованного ресурса за все переключения в процентах.



### Приложение 3 – Учет времени насыщения трансформаторов тока

Для обеспечения правильного функционирования терминалов серии МИР произведенных ООО «АПС» при измерении трансформаторами тока токов короткого замыкания, форма которых соответствует выражению (Г.7) «ГОСТР 58669-2019» и выражению (Б.4) «ЛНСТ 283-2018», необходимо учитывать время до насыщения данных ТТ. Расчет времени до насыщения ТТ проводить по требованиям п.5.2 «ГОСТР 58669-2019» при помощи построения кривых и нахождении точки пересечения с самой кривой.

При проведении расчетов необходимо учитывать выполнение условия (5) п.5.1.4 «ГОСТ Р 5869-2019». Невыполнение данного условия указывает на то, что ток предельной кратности меньше действующего тока КЗ, а значит использование ТТ в таких условиях недопустимо.

Рекомендует ориентироваться на значения времени до насыщения ( $T_{нас}$ ) ТТ от апериодической составляющей тока КЗ при наличии предельного значения остаточной намагниченности в магнитопроводе ТТ, при превышении которых обеспечивается правильное функционирование. Значения указаны в таблице ниже для внутренних и внешних КЗ.

**Таблица Пб.1.** Минимальное время насыщения ТТ для корректной работы защит

Защиты		$T_{нас}$	
		Внутренние КЗ	Внешние КЗ
<b>21</b>	21: Дистанционная защита (ДЗ)	5 мс	7 мс
<b>32P</b>	32P: Защита по активной мощности, направленная (ЗАМ напр.)		
<b>32Q</b>	32Q: Защита по реактивной мощности, направленная (ЗРМ напр.)		
<b>37</b>	37: Защита минимального тока (ЗМТ)		
<b>40</b>	40: Защита от потери возбуждения (ЗПВ)		
<b>46</b>	46: Токовая защита обратной последовательности (ТЗОП)		
<b>48/51LR</b>	48/51LR: Затянутый пуск/блокировка ротора (ЗПД)		
<b>50/51</b>	50/51: Максимальная токовая защита (МТЗ)		
<b>50N/51N</b>	50N/51N: Максимальная токовая защита нулевой последовательности (МТЗНП)		
<b>50BF</b>	50BF: Устройство резервирования отказа выключателя (УРОВ)		
<b>60 CTS</b>	Контроль цепей тока (КЦТ)		
<b>67</b>	67: Максимальная токовая защита, направленная (МТЗ напр.)		
<b>67N</b>	67N: Максимальная токовая защита нулевой последовательности, направленная (МТЗНП напр.)		
<b>87M</b>	87M: Дифференциальная защита электрической машины (ДЗМ)	5 мс	10 мс
<b>87T</b>	87T: Дифференциальная защита трансформатора (ДЗТ)		

**Приложение 4 – Лист регистрации изменений**

Изм.	Номера листов (страниц)				Всего листов (страниц) в документе	№ документа	Подпись	Дата
	измененных	замененных	новых	аннулированных				
–			все		135	АПДЛ.271231.100.РЭ2.УСК.1		11.10.2022
	22,24 25,44				136	АПДЛ.271231.100.РЭ2.УСК.2		13.10.2022

**СТРАНИЦА ДЛЯ ЗАМЕТОК**


## КОНТАКТНАЯ ИНФОРМАЦИЯ

Контактная информация для связи с производителем по всем интересующим вопросам:

Вид связи	Контакты	
Сайт	<a href="https://www.aps-m.com/">https://www.aps-m.com/</a>	
Центральный офис	Россия, 127106, г. Москва, Нововладыкинский проезд, д. 1, к. 4, помещ. 2	
	+7 (495) 308-04-56	<a href="mailto:office@aps-m.com">office@aps-m.com</a>
Представительство в Поволжье, г. Чебоксары	Россия, 428003, г. Чебоксары, ул. Карла Маркса, д. 22, офис 204	
	+7 (8352) 23-74-50	<a href="mailto:cheb@aps-m.com">cheb@aps-m.com</a>
Производство	Россия, 153002, г. Иваново, ул. Громобоя, д. 1	