

**МИКРОПРОЦЕССОРНОЕ УСТРОЙСТВО
БЫСТРОДЕЙСТВУЮЩЕГО АВТОМАТИЧЕСКОГО
ВВОДА РЕЗЕРВА С ВОССТАНОВЛЕНИЕМ
НОРМАЛЬНОГО РЕЖИМА ЭЛЕКТРОСНАБЖЕНИЯ
БАВР «МИР»**

Руководство по эксплуатации
Руководство оператора
АПДЛ.656121003 РЭ2 ред. 1

БАВР Тип 2 «СВ»
БАВР Тип 2 «СВ+Байпас»
БАВР Тип 2 «Перекрестный»

Авторские права на данную документацию
принадлежат **ООО «АПС»**.

**Несанкционированное использование
любых частей текста запрещается.**

ОГЛАВЛЕНИЕ

ОГЛАВЛЕНИЕ	3
ВВЕДЕНИЕ	6
УСЛОВНЫЕ ОБОЗНАЧЕНИЯ	7
Графические обозначения	7
Условные сокращения	15
СВОДНАЯ ТАБЛИЦА ЗАЩИТ И ФУНКЦИЙ АВТОМАТИКИ	17
НАЧАЛО РАБОТЫ	18
ОСНОВНЫЕ ХАРАКТЕРИСТИКИ И СТАНДАРТНАЯ ЛОГИКА	21
Конфигурация.....	21
Настройки	23
Контроль ТТ/ТН.....	26
Контроль ТТ (Контроль цепей тока – КЦТ, 60 CTS).....	27
Контроль ТН (Блокировка при неисправности в цепях напряжения – БНН, 60 VTS)	29
Логика управления	32
Ручной АВР.....	36
Ручной ВНР.....	38
Цепи управления (Управление, контроль и мониторинг выключателя – АУВ, 52)	40
Быстрый автоматический ввод резерва (БАВР).....	46
Параметры БАВР.....	46
Логика функционирования БАВР.....	49
Автоматический ввод резерва (АВР)	58
Параметры АВР.....	58
Логика функционирования АВР	61
Восстановление нормального режима (ВНР).....	69
Параметры ВНР.....	69
Логика функционирования ВНР	72
Параметры выключателей (Управление, контроль и мониторинг выключателя – АУВ, 52).....	78
Пароль	82
НАСТРОЙКИ ТЕРМИНАЛА	83
Настройки связи	83
Настройки портов связи	83
Конфигурация протоколов	84
Синхронизация времени	86
Настройки дисплея.....	88
ЭКСПЛУАТАЦИЯ	89
Диагностика.....	89
Диагностика MIR	89
Диагностика входов/выходов.....	91
Загрузка процессора.....	92
Диагностика индикации	92

Калибровка АЦП.....	93
Измерения.....	94
Измерение U/I/f.....	94
Векторные диаграммы.....	96
Осциллограммы.....	98
Логи.....	99
Регистратор событий.....	100
Обновить ПО терминала.....	102
Запуск осциллографа.....	102
Сброс.....	102
ОПИСАНИЕ ЗАЩИТ БАВР.....	103
25 БАВР: Контроль синхронизма (КС).....	103
27/27S БАВР: Защита минимального напряжения (ЗМН).....	108
37 БАВР: Защита минимального тока (ЗМТ).....	111
47 БАВР: Защита по напряжению обратной последовательности (ЗНОП).....	114
50/51 БАВР: Максимальная токовая защита (МТЗ).....	117
59 БАВР: Защита от повышения напряжения (ЗПН).....	120
59N БАВР: Защита от повышения напряжения нулевой последовательности (ЗПННП).....	123
81L БАВР: Защита минимальной частоты (АЧР).....	126
Запуск по углу БАВР.....	129
Реле направления мощности (РНМ) БАВР.....	134
SCB БАВР: Блокировка по сумме токов вводов ($I_{1ВВ}+I_{2ВВ}$).....	138
ОПИСАНИЕ ЗАЩИТ АВР.....	141
27/27S АВР: Защита минимального напряжения (ЗМН).....	141
50/51 АВР: Максимальная токовая защита (МТЗ).....	144
59 АВР: Защита от повышения напряжения (ЗПН).....	147
59N АВР: Защита от повышения напряжения нулевой последовательности (ЗПННП).....	150
ОПИСАНИЕ ЗАЩИТ ВНР.....	153
59 ВНР: Защита от повышения напряжения (ЗПН).....	153
59N ВНР: Защита от повышения напряжения нулевой последовательности (ЗПННП).....	156
ПАРАМЕТРИРОВАНИЕ.....	159
Ввод уравнений.....	159
Редактор ламп.....	162
Параметрирование матриц.....	163
Настройки осциллографирования.....	168
Настройки осциллографирования.....	168
Запись сигналов.....	171
ПРИЛОЖЕНИЯ.....	173
Приложение 1 – Зависимые характеристики времени.....	173
Приложение 2 – Расчет ресурса выключателя.....	174
Приложение 3 – Рекомендации к расчету уставки по току.....	175

Приложение 4 – Рекомендуемые уставки для контроля синхронизма (25).....	176
Приложение 5 – Лист регистрации изменений	177
СТРАНИЦА ДЛЯ ЗАМЕТОК	178
КОНТАКТНАЯ ИНФОРМАЦИЯ.....	179

ВВЕДЕНИЕ

ДО ИЗУЧЕНИЯ НАСТОЯЩЕГО РУКОВОДСТВА ПО ЭКСПЛУАТАЦИИ ТЕРМИНАЛ НЕ ВКЛЮЧАТЬ!!!

Данный документ предназначен, прежде всего, для технических специалистов проектных институтов, и эксплуатационных организаций.

Настоящее руководство по эксплуатации (РЭ) содержит сведения о назначении, составе, принципе действия и конструкции микропроцессорного устройства быстродействующего автоматического ввода резерва с восстановлением нормального режима электроснабжения серии «МИР», его технические характеристики, а также другие сведения, необходимые для правильной эксплуатации комплекса.

«МИР» описано следующими РЭ:

- АПДЛ.656121003-200 РЭ1 «Руководство по эксплуатации. Общие технические условия» – содержит технические данные, описание конструктивного исполнения, описание устройства и работы составных частей терминала, указания по эксплуатации и техническому обслуживанию.
- АПДЛ.656121003 РЭ2 «Руководство оператора» – содержит описание функциональной и логической схемы терминала защиты (взаимодействие блоков логики и защиты).

***Примечание:** Тип исполнения корпуса не влияет на логику работы. Все примеры приведены для «МИР 200».*

Настоящее РЭ разработано в соответствии с требованиями ТУ 271231-001-60432852-2019.


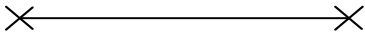
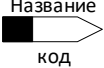

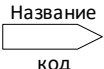
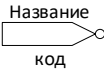

В связи с систематически проводимыми работами по совершенствованию изделия в его конструкцию могут быть внесены изменения, улучшающие параметры и качество изделия, не отраженные в настоящем издании. Предприятие-изготовитель оставляет за собой право внесения изменений и улучшений терминала без предварительного уведомления потребителя.

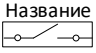
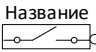
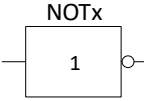
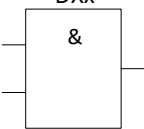
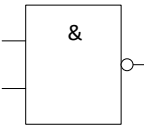
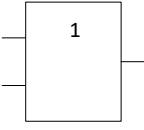
УСЛОВНЫЕ ОБОЗНАЧЕНИЯ

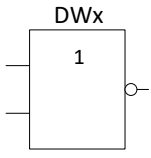
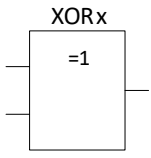
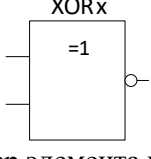
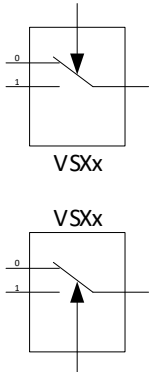
Графические обозначения

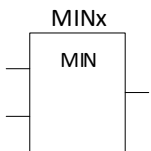
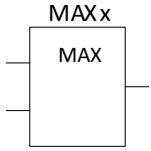
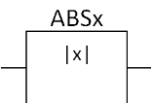
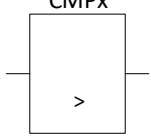
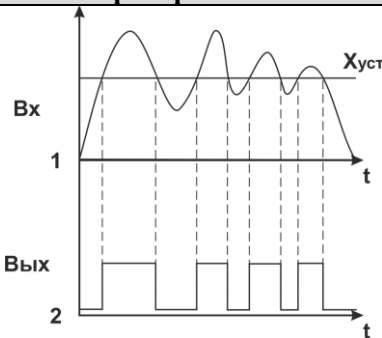
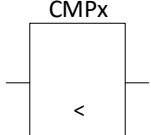
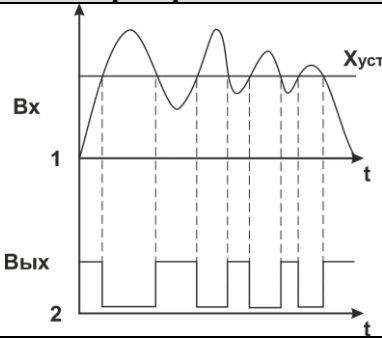
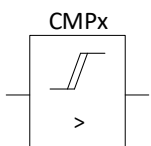
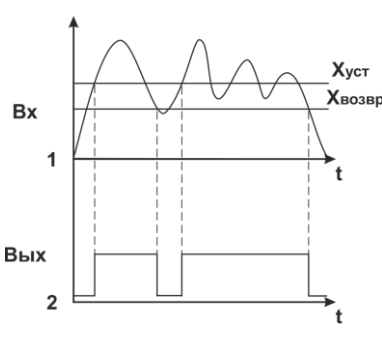
Основные логические элементы, применяемые для конфигурирования терминала, их принцип действия и назначение приведены в Таблице АПС.1. Принцип действия показан на примере таблиц истинности или временных диаграмм.

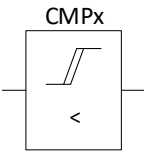
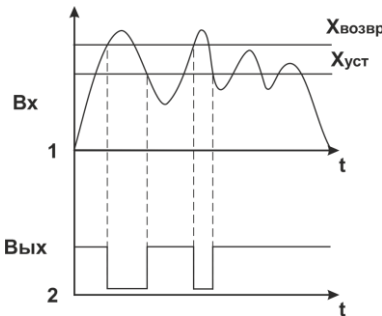
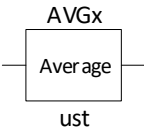
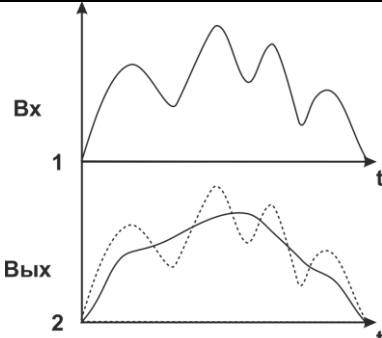
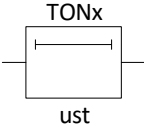

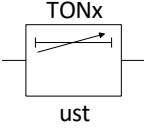
Таблица АПС. 1. Логические элементы и их описание

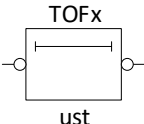
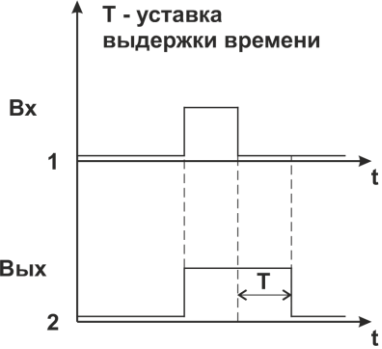
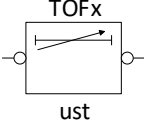
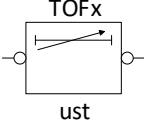
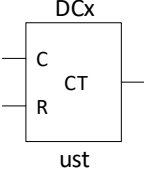
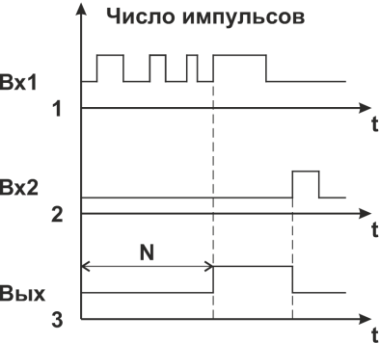
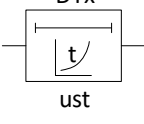
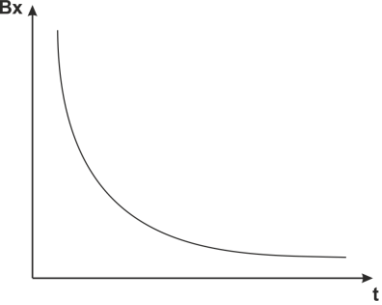
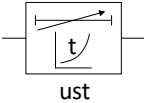
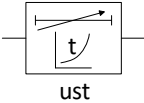
Точка соединения		
	-	Элемент, показывающий место контакта.
Линии связи		
	-	Элемент, осуществляющий логическую связь между другими элементами.
Внешний логический сигнал		
 Название – тип входного сигнала; Код – номер элемента на схеме	-	Логический элемент, передающий сигнал, который поступает на дискретный вход или по цепям телеуправления.
Внешний логический сигнал (инвертированный)		
 Название – тип входного сигнала; Код – номер элемента на схеме	-	Логический элемент, передающий инвертированный сигнал, который поступает на дискретный вход или по цепям телеуправления.
Внутренний логический сигнал устройства (входной)		
 Название – тип входного сигнала; Код – номер элемента на схеме	-	Логический элемент, передающий сигнал от другой логической схемы.
Внутренний логический сигнал устройства (входной, инвертированный)		
 Название – тип выходного сигнала; Код – номер элемента на схеме	-	Логический элемент, передающий инвертированный сигнал от другой логической схемы.
Внутренний логический сигнал устройства (выходной)		
 Название – тип выходного сигнала; Код – номер элемента на схеме	-	Логический элемент передающий выходной сигнал для его дальнейшего использования.

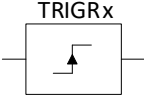
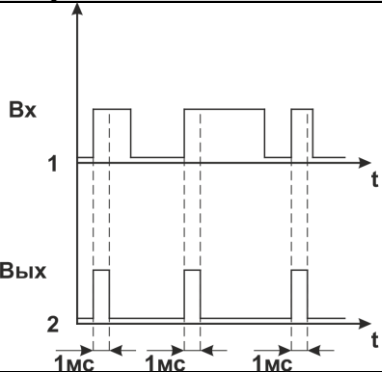
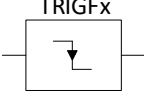
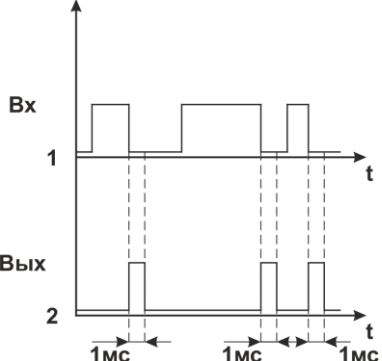
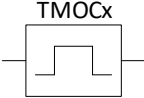
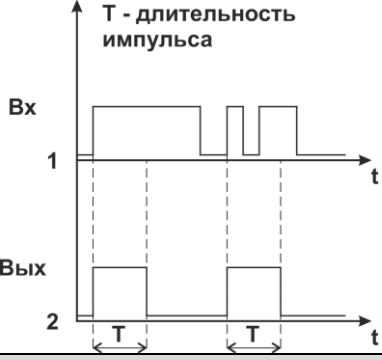
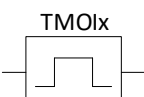
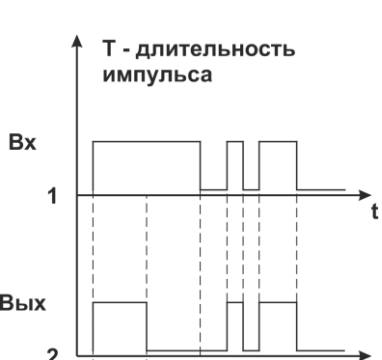
Логическая накладка				
 <p>Название код</p> <p>Название – тип; Код – номер элемента на схеме</p>	-	Логическая накладка, задаваемая в программе верхнего уровня. На выходе будет 1 при активированной накладке.		
Логическая накладка (инвертированная)				
 <p>Название код</p> <p>Название – тип; Код – номер элемента на схеме</p>	-	Логическая накладка, задаваемая в программе верхнего уровня. На выходе будет 1 при деактивированной накладке.		
Логическое «НЕ»				
 <p>NOTx</p> <p>x – номер элемента на схеме</p>	Пример таблицы истинности для 1 входа		Логический элемент, осуществляющий функцию инвертирования входного логического сигнала. На выходе блока будет 1 в случае подачи 0, и 0 в случае подачи 1.	
	Вход	Выход		
	0	1		
1	0			
Логическое «И»				
 <p>DXx</p> <p>x – номер элемента на схеме</p>	Пример таблицы истинности для 2 входов		Логический элемент, осуществляющий функцию логического умножения. На выходе будет 1 тогда и только тогда, когда на всех входах будет 1.	
	Вход 1	Вход 2		Выход
	0	0		0
	0	1		0
	1	0		0
1	1	1		
Логическое «И – НЕ»				
 <p>DXx</p> <p>x – номер элемента на схеме</p>	Пример таблицы истинности для 2 входов		Логический элемент, работающий по принципу элемента «И», но с инвертированным выходным сигналом. На выходе элемента будет 1 тогда, когда на одном из его входов появляется 0.	
	Вход 1	Вход 2		Выход
	0	0		1
	0	1		1
	1	0		1
1	1	0		
Логическое «ИЛИ»				
 <p>DWx</p> <p>x – номер элемента на схеме</p>	Пример таблицы истинности для 2 входов		Логический элемент, осуществляющий функцию логического сложения. На выходе элемента будет 1 тогда, когда хотя бы на одном из его входов появляется 1.	
	Вход 1	Вход 2		Выход
	0	0		0
	0	1		1
	1	0		1
1	1	1		

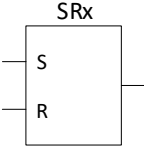
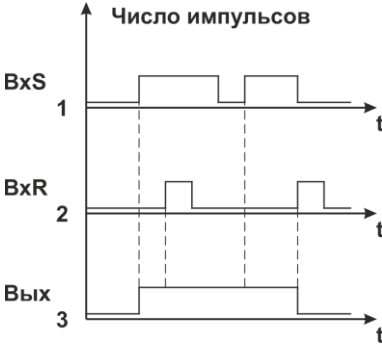
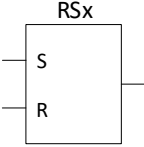
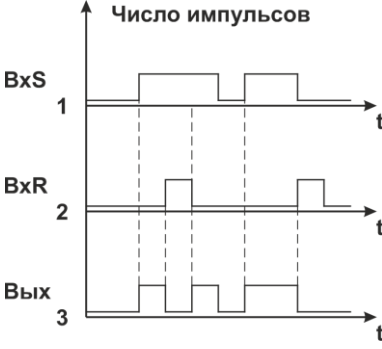
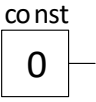

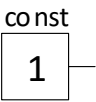

Логическое «ИЛИ - НЕ»					
 <p>DWx 1</p> <p>x – номер элемента на схеме</p>	Пример таблицы истинности для 2 входов			<p>Логический элемент, работающий по принципу элемента «ИЛИ», но с инвертированным выходным сигналом. На выходе элемента будет 1 тогда и только тогда, когда на всех входах будет 0.</p>	
	Вход 1	Вход 2	Выход		
	0	0	1		
	0	1	0		
	1	0	0		
1	1	0			
Логическое «Исключающее ИЛИ»					
 <p>XORx =1</p> <p>x – номер элемента на схеме</p>	Пример таблицы истинности для 2 входов			<p>Логический элемент, формирующий 1 на выходе, если имеется 1 хотя бы на одном из входов. При появлении 1 на обоих входах на выходе формируется 0.</p>	
	Вход 1	Вход 2	Выход		
	0	0	0		
	0	1	1		
	1	0	1		
1	1	0			
Логическое «Исключающее ИЛИ - НЕ»					
 <p>XORx =1</p> <p>x – номер элемента на схеме</p>	Пример таблицы истинности для 2 входов			<p>Логический элемент, формирующий 1 на выходе в случае подачи одинаковых сигналов.</p>	
	Вход 1	Вход 2	Выход		
	0	0	1		
	0	1	0		
	1	0	0		
1	1	1			
Переключатель входов					
 <p>VSXx</p> <p>VSXx</p> <p>x – номер элемента на схеме</p>	Пример таблицы истинности для 3 входов (дискретный сигнал)				<p>Элемент, содержащий n - входов и один выход. Имеет возможность переключения между входами по сигналу управляющего входа, который изменяется от 0 до n-1. Элемент работает как с аналоговыми, так и с дискретными сигналами (величина, поступающая на управляющий вход, должна быть целым числом).</p>
	Вход 1	Вход 2	Упр. вход	Выход	
	0	0	0	0	
	0	0	1	0	
	0	1	0	0	
	0	1	1	1	
	1	0	0	1	
	1	0	1	0	
	1	1	0	1	
1	1	1	1		

Минимальное значение		
 <p>MINx MIN</p> <p>x – номер элемента на схеме</p>	—	Элемент, осуществляющий выбор минимального из входных аналоговых сигналов.
Максимальное значение		
 <p>MAXx MAX</p> <p>x – номер элемента на схеме</p>	—	Элемент, осуществляющий выбор максимального из входных аналоговых сигналов.
Модуль значения		
 <p>ABSx x </p> <p>x – номер элемента на схеме</p>	—	Элемент, осуществляющий формирование абсолютного значения входного сигнала.
Компаратор больше		
 <p>CMPx ></p> <p>x – номер элемента на схеме</p>		Логический элемент, осуществляющий сравнение подаваемого аналогового сигнала с заданной уставкой. Если входной сигнал превышает уставку, то на выходе появляется 1.
Компаратор меньше		
 <p>CMPx <</p> <p>x – номер элемента на схеме</p>		Логический элемент, осуществляющий сравнение подаваемого аналогового сигнала с заданной уставкой. Если входной сигнал меньше уставки, то на выходе появляется 1.
Компаратор больше с гистерезисом		
 <p>CMPx ></p> <p>x – номер элемента на схеме</p>		Логический элемент, осуществляющий сравнение подаваемого аналогового сигнала с заданными уставками срабатывания и возврата. При превышении уставки срабатывания возникает 1, которая пропадает лишь в случае уменьшения сигнала до уставки возврата. $K_{ВОЗВР} < 1$

Компаратор меньше с гистерезисом		
 <p>x – номер элемента на схеме</p>		<p>Логический элемент, осуществляющий сравнение подаваемого аналогового сигнала с заданной уставкой срабатывания и возврата. Когда сигнал становится меньше уставки выдается 1, которая пропадает лишь при превышении уставки возврата.</p> <p>$K_{ВОЗВР} > 1$</p>
Среднее значение		
 <p>x – номер элемента на схеме; ust – код переменной</p>		<p>Элемент, осуществляющий расчет среднего арифметического значения аналоговых сигналов за время, задаваемое уставкой в «мс». Округление времени производится до ближайшего меньшего целого числа выборок.</p>
Таймер на срабатывание		
 <p>x – номер элемента на схеме; ust – код переменной</p>		<p>Логический элемент, осуществляющий выдержку времени на срабатывание сигнала.</p> <p>При поступлении на вход 1 длительностью t начинается выдержка времени T, по истечению которой на выходе появится 1, если $t > T$. В противном случае выходное значение будет равно 0.</p> <p>Элементы отличаются возможностью регулирования уставки.</p> <p>Диапазон допустимых уставок по времени задается в ПО верхнего уровня (шаг на всем диапазоне – 1 мс).</p>
Нерегулируемая		
 <p>x – номер элемента на схеме; ust – код переменной</p>		
Регулируемая		

Таймер на возврат		
 <p>TOFх ust</p> <p>х – номер элемента на схеме; ust – код переменной</p>	 <p>Т - уставка выдержки времени</p> <p>Vх</p> <p>1</p> <p>Vых</p> <p>2</p> <p>t</p>	<p>Логический элемент осуществляет выдержку времени на возврат. После смены входного сигнала с 1 на 0 выходной сигнал также меняет свое значение на 0 с выдержкой по времени Т (в мс).</p> <p>Элементы отличаются возможностью регулирования уставки.</p> <p>Диапазон допустимых уставок по времени задается в ПО верхнего уровня (шаг на всем диапазоне – 1 мс).</p>
<p style="text-align: center;">Нерегулируемая</p>  <p>TOFх ust</p> <p>х – номер элемента на схеме; ust – код переменной</p>		
<p style="text-align: center;">Регулируемая</p>  <p>TOFх ust</p> <p>х – номер элемента на схеме; ust – код переменной</p>		
Счетчик импульсов		
 <p>DCх C CT R ust</p> <p>х – номер элемента на схеме; ust – код переменной</p>	 <p>Число импульсов</p> <p>Vх1</p> <p>1</p> <p>Vх2</p> <p>2</p> <p>Vых</p> <p>3</p> <p>t</p> <p>N</p>	<p>Логический элемент, производящий подсчет импульсов, поступающих на вход С. При превышении числа импульсов N, задаваемого уставкой, на выходе счетчика формируется 1 и удерживается, пока на вход R (reset) не поступит сбрасывающий сигнал. Если сбрасывающий сигнал появляется до достижения уставки срабатывания, то подсчитанное число импульсов сбрасывается и отсчет начинается заново.</p>
Выдержка времени срабатывание с зависимой характеристикой		
 <p>DTх ust</p> <p>х – номер элемента на схеме; ust – код переменной</p>	 <p>Vх</p> <p>t</p>	<p>Логический элемент, осуществляющий задержку прохождения сигнала. Значение уставки регулируемой выдержки времени лежит в диапазоне от 0 до 9999,999 с (шаг на всем диапазоне – 1 мс).</p>
<p style="text-align: center;">Нерегулируемая</p>  <p>DTх ust</p> <p>х – номер элемента на схеме; ust – код переменной</p>		
<p style="text-align: center;">Регулируемая</p>  <p>DTх ust</p> <p>х – номер элемента на схеме; ust – код переменной</p>		

Определение подъема		
 <p>x – номер элемента на схеме</p>		<p>Логический элемент, предназначен для определения перехода сигнала на входе элемента из 0 в 1 и формирования импульса на выходе длительностью 1 мс. Не имеет уставок.</p>
Определение спада		
 <p>x – номер элемента на схеме</p>		<p>Логический элемент, предназначен для определения перехода сигнала на входе элемента из 1 в 0 и формирования импульса на выходе длительностью 1 мс. Не имеет уставок.</p>
Формирователь импульсов		
 <p>x – номер элемента на схеме; ust – код переменной</p>		<p>Логический элемент, который при изменении состояния на входе из 0 в 1, формирует на выходе импульс длительностью T. Значение уставки выдержки времени для этих элементов лежит в диапазоне от 0 до 9999,999 с (шаг на всем диапазоне – 1 мс).</p>
Формирователь импульсов с прерыванием		
 <p>x – номер элемента на схеме; ust – код переменной</p>		<p>Логический элемент, который при изменении состояния на входе из 0 в 1, формирует на выходе импульс длительностью T. Выход сбрасывается в логический 0, если вход устанавливается в 0 до конца импульса. Значение уставки выдержки времени для этих элементов лежит в диапазоне от 0 до 9999,999 с (шаг на всем диапазоне – 1 мс).</p>

Триггер с приоритетом на установку		
 <p>x – номер элемента на схеме</p>		<p>Логический элемент, обладающий способностью длительно находиться в одном из двух устойчивых состояний. Предназначен для записи и хранения информации.</p> <p>При поступлении 1 на вход S (set) на выходе появляется 1. Триггер запоминает сигнал и удерживает его до тех пор, пока на входе R (reset) не появится 1, после чего сигнал на выходе сбрасывается.</p> <p>При R=1 и S=1, на выходе будет 1.</p>
Триггер с приоритетом на сброс		
 <p>x – номер элемента на схеме</p>		<p>Логический элемент, обладающий способностью длительно находиться в одном из двух устойчивых состояний. Предназначен для записи и хранения информации.</p> <p>При поступлении 1 на вход S (set) на выходе появляется 1. Триггер запоминает сигнал и удерживает его. При исчезновении сигнала на входе s и появлении 1 на входе R (reset) сигнал на выходе сбрасывается (выходное состояние становится равным логическому 0).</p> <p>При R=1 и S=1, на выходе будет 0.</p>
Константа «0»		
 <p>x – номер элемента на схеме</p>		<p>Логический элемент, на выходе которого всегда логический 0.</p>
Константа «1»		
 <p>x – номер элемента на схеме</p>		<p>Логический элемент, на выходе которого всегда логическая 1.</p>

Условные сокращения**Таблица АПС. 2. Условные сокращения**

АВ	Автоматический выключатель
АВР	Автоматический ввод резерва
АСУ ТП	Автоматизированная система управления технологическим процессом
АУВ	Автоматика управления выключателем
АЦП	Аналого-цифровой преобразователь
БАВР	Быстродействующий автоматический ввод резерва
БК НЗ	Блок-контакт силового выключателя нормально замкнут
БК НО	Блок-контакт силового выключателя нормально открыт
БНН	Блокировка при неисправности в цепях напряжения
ВВ	Вводной выключатель
ВН	Высшее напряжение
ВНР	Восстановление нормального режима
КЗ	Короткое замыкание
КЛ	Кабельная линия
КС	Контроль синхронизма
ЛКМ	Левая клавиша мыши
МЭК	Международная электротехническая комиссия
НН	Нижнее напряжение
ЛУ	Логические уравнения
ПК	Персональный компьютер
ПКМ	Правая клавиша мыши
ПО	Программное обеспечение
РЗА	Релейная защита и автоматика
РНМ	Реле направления мощности
СВ	Секционный выключатель
СШ	Система (сборных) шин
ТН	Трансформатор напряжения
ТТ	Трансформатор тока
ТУ	Технические условия
ТТНП	Трансформатор тока нулевой последовательности
УРОВ	Устройство резервирования отказа выключателя
ХХ	Холостой ход
ЦУ	Цепи управления
АВ	Аналоговая плата
В_х	Секция работы органа <i>Пример: БАВР В1-срабатывание БАВР по первой секции шин.</i>
DB	Discrete board (Дискретная плата)
DI	Discrete input (Дискретный сигнал)
IB	Плата дисплея
MB	Материнская плата
О	Электромагнитное реле
PB	Плата питания
SO	Твердотельное реле
SCB	Блокировка по сумме токов вводов
WD	WatchDog
К_{возвр}	Коэффициент возврата
φ'	Согласованный угол ТН на КЛ к ТН на СШ
φ_{мч}	Угол максимальной чувствительности
Φ_{согл}	Угол согласования напряжения с ТН на КЛ к ТН на СШ
Δ3U0	Разность напряжения нулевой последовательности с физического входа и рассчитанного на основе фазных значений напряжения
x	В кодах защит с помощью переменной «x» задается номер ступени
y	В кодах защит с помощью переменной «y» задается номер секции

Постфиксы

Постфикс в коде защиты обозначает ее использование в конкретном виде автоматики:

- **A** – АВР;
- **F** – БАВР;
- **V** – ВНР.

Пример: 25F – код переменных, используемых в контроле синхронизма БАВР.

Постфикс **FL** в переменной обозначает, что переменная является входной и ее можно запамятовать из ЛУ.

Пример: V_PROHIBITION_MRNМ_FL – код переменной «Запрет ручного ВНР из ЛУ».

Коды переменных

- **Входные.** Переменные **XX** без постфикса *FL*, где **XX**–код конкретного органа (защиты), являются выходными для данных органов.

Пример: TIS25F_0_x_19 – код переменной «Сдвиг фазы», используемый в контроле синхронизма БАВР.

- **Выходные.** Переменные **V** без постфикса *FL* являются выходными в логических схемах, не относящихся к конкретным органам.

Пример: V_CB_POS_CONTR_1VV – код переменной «Неисправное положение 1ВВ», используемой в ЦУ.

- **Промежуточные.** Переменные **VI** являются промежуточными (выходными) в логических схемах, не относящихся к конкретным органам. Данные переменные – не итоговые, поэтому не присутствуют в матрицах управления.

Пример: VI_OFF_1VV – код переменной «Откл. 1ВВ», используемой в ЦУ.

СВОДНАЯ ТАБЛИЦА ЗАЩИТ И ФУНКЦИЙ АВТОМАТИКИ

Перечень защит представлен в порядке возрастания нумерации.

Таблица АПС. 3. Сводная таблица защит по используемому типу устройства.

Код ANSI	Полное наименование	Тип 1	Тип 2	МЭК	
				61850	60617
БАВР					
25	25: Контроль синхронизма (КС)	●	●	RSYN	SYNC
27/27S	27/27S: Защита минимального напряжения (ЗМН)	●	●	PTUV	U<
37	37: Защита минимального тока (ЗМТ)	●	●	PTUC	I<
47	47: Защита по напряжению обратной последовательности (ЗНОП)	●	●	NSPTOV	
50/51	50/51: Максимальная токовая защита (МТЗ)	●	●	PHPTOC	I>
59	59: Защита от повышения напряжения (ЗПН)	●	●	PTOV	V>
59N	59N: Защита от повышения напряжения нулевой последовательности (ЗПННП)	●	●	ZCPTOV	
81L	81L: Защита минимальной частоты (АЧР)	●	●	PTUF	f<
	Пуск по углу	●	●		
	Реле направления мощности (РНМ)	●	●		
	Блокировка по сумме токов вводов (SCB)	○	●		
АВР					
50/51	50/51: Максимальная токовая защита (МТЗ)	●	●	PHPTOC	I>
27/27S	27/27S: Защита минимального напряжения (ЗМН)	●	●	PTUV	U<
59	59: Защита от повышения напряжения (ЗПН)	●	●	PTOV	V>
59N	59N: Защита от повышения напряжения нулевой последовательности (ЗПННП)	●	●	ZCPTOV	
ВНР					
59	59: Защита от повышения напряжения (ЗПН)	●	●	PTOV	V>
59N	59N: Защита от повышения напряжения нулевой последовательности (ЗПННП)	●	●	ZCPTOV	
Общие					
52	52: Управление, контроль и мониторинг выключателя (АУВ)*	●	●	XCBR	CB
60 VTS	60 VTS: Блокировка при неисправности в цепях напряжения (БНН)	●	●	RVTR	VTS
60 CTS	60 CTS: Контроль цепей тока (КЦТ)	●	●	SCTR	CTS
	Быстродействующий автоматический ввод резерва (БАВР)	●	●	ABTS	
	Автоматический ввод резерва (АВР)	●	●	ABTS	
	Восстановление нормального режима (ВНР)	●	●	ANSR	
	Ручной АВР	●	●		
	Ручной ВНР	●	●		

**Примечание:* Параметрируется во вкладках «Логика управления», «Параметры выключателей». Логика функционирования более подробно описана в разделе «Цепи управления».

НАЧАЛО РАБОТЫ

При запуске сервисного ПО «MIRAPS» появляется стартовое окно. Пользователь может подключиться к доступным терминалам, либо создать/открыть конфигурацию без подключения к терминалу.

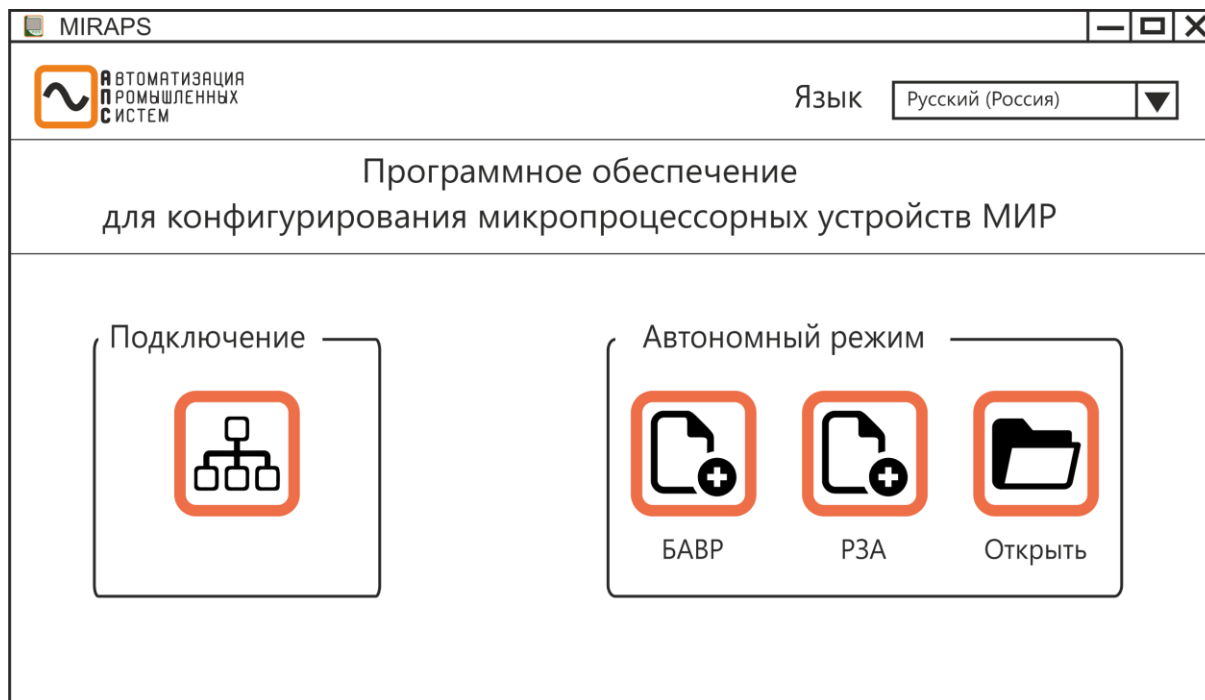


Рис. АПС. 1. Стартовое окно

При нажатии на логотип компании открывается [сайт фирмы](#). Для смены языка необходимо выбрать требующийся язык из списка в правом верхнем углу окна.

Блок «Автономный режим»

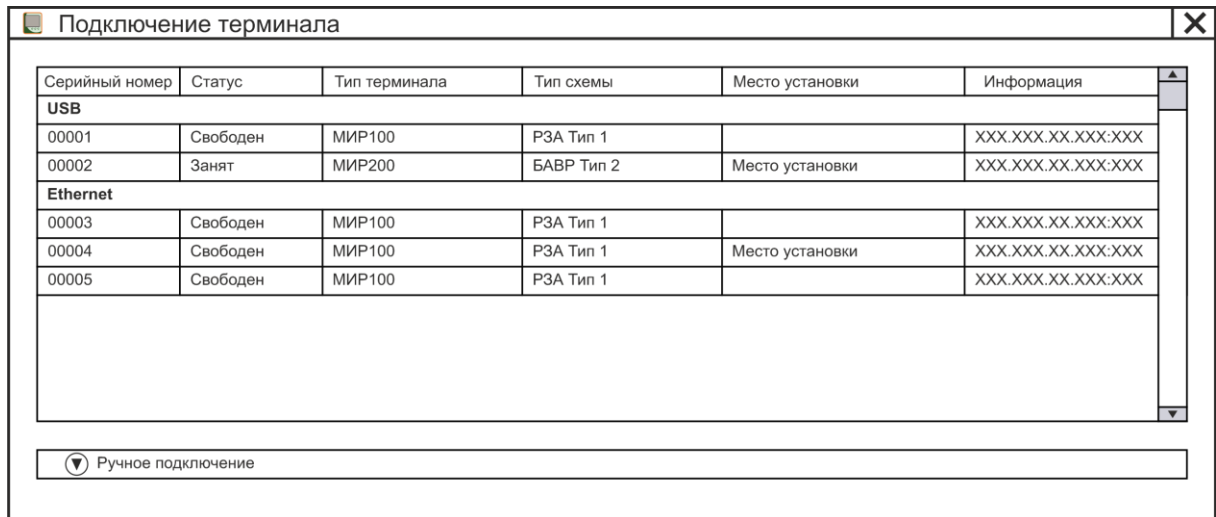
В данном блоке Пользователю доступны 3 функции:

- Создать новую конфигурацию БАВР;
- Создать новую конфигурацию РЗА;
- Открыть существующую конфигурацию (в диалоговом окне требуется указать путь до соответствующего файла).

Блок «Подключение»

При нажатии кнопки «Подключение» появляется дополнительное окно «Подключение терминала». В окне отображается список доступных терминалов по каналам USB и Ethernet-2, расположенным на задней части терминала. Указный список подгружается автоматически. Отображаются следующие параметры терминалов:

- Серийный номер;
- Статус (свободен/занят);
- Тип терминала;
- Тип схемы;
- Место установки;
- Информация (IP-адрес терминала).



Серийный номер	Статус	Тип терминала	Тип схемы	Место установки	Информация
USB					
00001	Свободен	МИР100	РЗА Тип 1		XXX.XXX.XX.XXX:XXX
00002	Занят	МИР200	БАВР Тип 2	Место установки	XXX.XXX.XX.XXX:XXX
Ethernet					
00003	Свободен	МИР100	РЗА Тип 1		XXX.XXX.XX.XXX:XXX
00004	Свободен	МИР100	РЗА Тип 1	Место установки	XXX.XXX.XX.XXX:XXX
00005	Свободен	МИР100	РЗА Тип 1		XXX.XXX.XX.XXX:XXX

▼ Ручное подключение

Рис. АПС. 2. Окно «Подключение терминала»

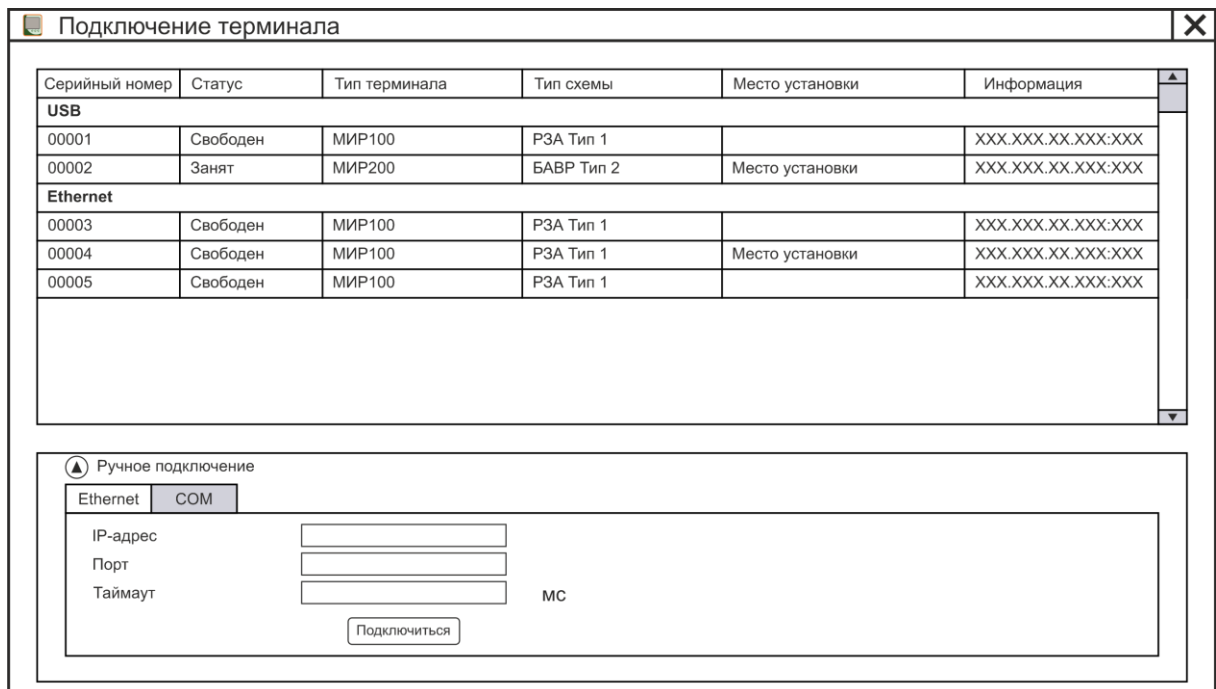
Так же возможно ручное подключение по Ethernet или СОМ-порту. Для ручного подключения по Ethernet требуется ввести следующие данные терминала:

- IP-адрес;
- Порт (по умолчанию 502);
- Таймаут (по умолчанию 1000 мс).

Для подключения через СОМ-порт требуются задать следующие данные:

- Порт связи (выбрать из списка);
- Скорость данных (выбрать из списка);
- Адрес устройства (по умолчанию 10).

После ввода всех данных нажать кнопку «Подключиться».



Серийный номер	Статус	Тип терминала	Тип схемы	Место установки	Информация
USB					
00001	Свободен	МИР100	РЗА Тип 1		XXX.XXX.XX.XXX:XXX
00002	Занят	МИР200	БАВР Тип 2	Место установки	XXX.XXX.XX.XXX:XXX
Ethernet					
00003	Свободен	МИР100	РЗА Тип 1		XXX.XXX.XX.XXX:XXX
00004	Свободен	МИР100	РЗА Тип 1	Место установки	XXX.XXX.XX.XXX:XXX
00005	Свободен	МИР100	РЗА Тип 1		XXX.XXX.XX.XXX:XXX

▲ Ручное подключение

Ethernet COM

IP-адрес

Порт

Таймаут мс

Подключиться

Рис. АПС. 3. Окно ручного подключения терминала по Ethernet

Подключение терминала
✕

Серийный номер	Статус	Тип терминала	Тип схемы	Место установки	Информация
USB					
00001	Свободен	МИР100	РЗА Тип 1		XXX.XXX.XX.XXX:XXX
00002	Занят	МИР200	БАВР Тип 2	Место установки	XXX.XXX.XX.XXX:XXX
Ethernet					
00003	Свободен	МИР100	РЗА Тип 1		XXX.XXX.XX.XXX:XXX
00004	Свободен	МИР100	РЗА Тип 1	Место установки	XXX.XXX.XX.XXX:XXX
00005	Свободен	МИР100	РЗА Тип 1		XXX.XXX.XX.XXX:XXX

Ручное подключение

Ethernet
COM

Порт связи ▼

Скорость данных ▼

Адрес устройства

Рис. АПС. 4. Окно ручного подключения терминала по COM-порту

ОСНОВНЫЕ ХАРАКТЕРИСТИКИ И СТАНДАРТНАЯ ЛОГИКА

В настоящем руководстве все примеры приведены для БАВР тип 2 с типом секционирования «СВ». При выборе иного типа секционирования отображаемая информация может изменяться.

Данный раздел служит для ввода основных параметров терминала.

Конфигурация

Вкладка служит для ввода общих данных об используемом терминале.

Рис. АПС. 5. Окно вкладки «Конфигурация»

«Тип применения»

Неактивная строка. Отображает выбранную ранее в стартовом окне ПО «MIRAPS» конфигурацию (РЗА/БАВР).

Выпадающий список «Тип терминала»

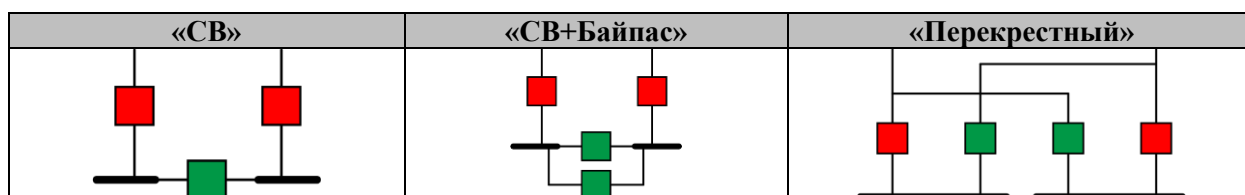
Определяет тип выбранного терминала и соответствующее им количество аналоговых и дискретных плат.

Выпадающий список «Тип схемы»

Определяет тип схемы:

- Тип 1 – БАВР, два ввода приходят на общую секцию шин;
- Тип 2 – БАВР, два ввода приходят на отдельные секции шин, соединенные секционным выключателем (СВ).

Выпадающий список «Тип секционирования»



Примечание: Тип секционирования доступен только для БАВР тип 2.

«Место установки»

При необходимости указывается место установки терминала. Необязательное для заполнения редактируемое поле.

Например: ЦРП–10кВ В1.

«Номер терминала»

Рекомендуется указывать номер используемого терминала, согласно прилагаемой документации производителя. Значение по умолчанию – 1. При необходимости номер заменяется на требуемый. Необязательное для заполнения редактируемое поле.

«Название компании»

При необходимости заносится требуемое наименование компании. Значение по умолчанию – ООО «АПС. Необязательное для заполнения редактируемое поле.

Блок «Настройки плат расширения»

Блок служит для параметрирования типа плат и места их установки. Пользователь задает платы в соответствии с компоновкой терминала. Выбранная компоновка отображается на вкладке для сравнения с имеющимся терминалом.

Таблица АПС. 4. Список доступных плат

Вид платы	Доступные платы
–	Плата не установлена.
Аналоговая плата (АВ)	Аналоговая плата 3I+1In+8U (тип платы – 1).
	Аналоговая плата 3I+1In (тип платы – 2).
	Аналоговая плата 3RC+1In+8U (тип платы – 3).
	Примечания: 1. RC – входа используются для подключения поясов Роговского, не имеющих вторичных токов. Коэффициент трансформации задается равным единице. 2. При выборе данной платы, в осциллограмму записывается исходный сигнал, приходящий на плату, который измеряется в вольтах (В).
Дискретная плата (ДВ)	Плата дискретных входов/выходов (тип платы – 1).
Плата питания (РВ)	Плата питания (тип платы – 1). Примечания: WatchDog находится на клеммах X13 совместно с входами И-И8.
	Плата питания (тип платы – 2). Примечания: WatchDog находится на отдельных клеммах X14.
Плата дисплея (ИВ)	Плата интерфейса (тип платы – 1). Примечания: Исполнение терминала со стационарное дисплеем.
	Плата интерфейса (тип платы – 2). Примечания: Исполнение терминала с выносным дисплеем.
Материнская плата (МВ)	Материнская плата (тип платы – 1).

Блок «Графическое отображение терминала»

В блоке отображается проекция задней панели терминала.

Настройки

Вкладка служит для ввода данных сети и основных параметров терминала. В левой части окна графически отображаются введенные параметры.

Рис. АПС. 6. Окно вкладки «Настройки»

Блоки «Е1», «Е2»

Блоки служат для параметрирования входов аналоговых плат.

Наименование	Значение по умолчанию
Выбор токовых сигналов в соответствии с заведенными на плату Е1 (вход 1-3).	
Выпадающий список	1 – IA 1ВВ. Ток фазы А первого ввода; 2 – IB 1ВВ. Ток фазы В первого ввода; 3 – IC 1ВВ. Ток фазы С первого ввода.
Выбор сигналов ТТНП в соответствии с заведенными на плату Е1 (вход 4).	
Выпадающий список	4 – IN. Отсутствует.
Выбор сигналов напряжения в соответствии с заведенными на плату Е1 (вход 5-12).	
Выпадающий список	5 – UA(AB) 1СШ; 6 – UB(BC) 1СШ; 7 – UC(CA) 1СШ; 8 – 3U0 1СШ; 9 – UA(AB) 1КЛ; 10 – UB(BC) 1КЛ; 11 – UC(CA) 1КЛ; 12 – 3U0 1КЛ.
Выбор токовых сигналов в соответствии с заведенными на плату Е2 (вход 1-3).	
Выпадающий список	1 – IA 2ВВ. Ток фазы А второго ввода; 2 – IB 2ВВ. Ток фазы В второго ввода; 3 – IC 2ВВ. Ток фазы С второго ввода.
Выбор сигналов ТТНП в соответствии с заведенными на плату Е2 (вход 4).	
Выпадающий список	4 – IN. Отсутствует.

Выбор сигналов напряжения в соответствии с заведенными на плату E2 (вход 5-12).

Выпадающий список	5 – UA(AB) 2СШ;
	6 – UB(BC) 2СШ;
	7 – UC(CA) 2СШ;
	8 – 3U0 2СШ;
	9 – UA(AB) 2 КЛ;
	10 – UB(BC) 2 КЛ;
	11 – UC(CA) 2 КЛ;
	12 – 3U0 2 КЛ

Примечание:

1. Для различных плат и типов БАРВ указанный список можно отличать.
2. В случае подключения поясов Роговского, строго запрещается заводить на данные входа какие-либо иные сигналы!

Блок «Общие параметры»

Блок служит для ввода общих данных сети и основных параметров терминала.

Наименование		Значение по умолчанию
Одинаковые параметры В1, В2*		
Накладка	При активации наклейки, параметры всех секций принимаются равными секции 1.	Активен
Телеуправление		
Накладка	Активирует управление по RS-485.	Не активен
Активная группа уставок		
Выпадающий список	0 – Группа А; 1 – Группа В; 2 – По входу (доступно при назначении переменной «Смена активной группы уставок»); 3 – АСУ ТП (доступно при активации наклейки «Телеуправление»).	Группа А

*Примечание: Доступно только для БАРВ тип 2.

Блок «Трансформаторы тока/ Пояса Роговского»

Блок служит для параметрирования трансформатора тока или поясов Роговского.

Наименование		Значение по умолчанию	
		В1	В2
Номинальный первичный ток			
Активная строка	Диапазон от 5 А до 6 кА, шаг 1А	300 А	
Номинальный вторичный ток			
Активная строка	Диапазон от 0,1 А до 5 А, шаг 0,1А <i>Примечание: Доступно при выборе аналоговой платы для работы с классическими ТТ.</i>	5 А	
Коэффициент калибровки			
Активная строка	Диапазон от 1 мВ/кА до 1000 мВ/кА, шаг 1 мВ/кА <i>Примечание: Доступно при выборе аналоговой платы для работы с поясами Роговского.</i>	100 мВ/кА	
Количество ТТ			
Выпадающий список	0 – 2 (два трансформатора тока в фазах А и С); 1 – 3 (три трансформатора тока в фазах А, В и С).	2 ТТ	

Блок «ТН на СШ»

Блок служит для параметрирования трансформатора напряжения на секции шин.

Наименование		Значение по умолчанию
Номинальное линейное первичное напряжение		
Активная строка	Диапазон от 1 В до 40 кВ, шаг 1 В.	6 кВ
Номинальное линейное вторичное напряжение		
Активная строка	Диапазон от 1 В до 1000 В, шаг 1 В.	100 В
Схема соединения ТН		
Выпадающий список	0 – 3Uф; 1 – 3Uл; 2 – 2Uл; 3 – Ул.	3Uф
Значение U0		
Выпадающий список	0 – Не измеряется; 1 – Измер. $U_{НОМ}/3$; 2 – Расчетное; 3 – Измер. $U_{НОМ}/\sqrt{3}$.	Измер. $U_{НОМ}/3$
Схема соединения обмоток		
Выпадающий список	0 – Не назначена; 1 – Y/Yн.	Не назначена
Угол согласования		
Активная строка	Диапазон 0° до 360°, шаг 1°. $\varphi' = \varphi + \varphi_{согл}$	0°

Блок «ТН на КЛ»

Блок служит для параметрирования трансформатора напряжения на кабельной линии каждого из вводов.

Наименование		Значение по умолчанию
Номинальное линейное первичное напряжение		
Активная строка	Диапазон от 1 В до 40 кВ, шаг 1 В.	6 кВ
Номинальное линейное вторичное напряжение		
Активная строка	Диапазон от 1 В до 1000 В, шаг 1 В.	100 В
Схема соединения ТН		
Выпадающий список	0 – 3Uф; 1 – 3Uл; 2 – 2Uл; 3 – Ул.	3Uф
Значение U0		
Выпадающий список	0 – Не измеряется; 1 – Измер. $U_{НОМ}/3$; 2 – Расчетное; 3 – Измер. $U_{НОМ}/\sqrt{3}$.	Измер. $U_{НОМ}/3$
Схема соединения обмоток		
Выпадающий список	0 – Не назначена; 1 – Y/Yн.	Не назначена
Угол согласования		
Активная строка	Диапазон 0° до 360°, шаг 1°. $\varphi' = \varphi + \varphi_{согл}$	0°

Вкладка служит для параметрирования контроля исправности цепей ТТ и ТН.

Контроль ТТ/ТН

Применить

Отмена

Одинаковые параметры В1,В2

Контроль ТТ (60 CTS)

<p style="text-align: center;">1 ВВ</p> <p><input type="checkbox"/> Вкл.</p> <p>Выдержка времени</p> <p><input type="text"/> мс <input type="button" value="↑"/></p>	<p style="text-align: center;">2 ВВ</p> <p><input type="checkbox"/> Вкл.</p> <p>Выдержка времени</p> <p><input type="text"/> мс <input type="button" value="↑"/></p>
----------------------------------------------------------------------------------------------------------------------------------------------------------------------	----------------------------------------------------------------------------------------------------------------------------------------------------------------------

Контроль ТН (60 VTS)

<p style="text-align: center;">1 СШ</p> <p><input type="checkbox"/> БНН</p> <p>Уставка <input type="checkbox"/> U2 <input type="text"/> %Uном</p> <p>Выдержка времени <input type="text"/> мс <input type="button" value="↑"/></p> <p>Выдержка времени <input type="text"/> мс <input type="button" value="↑"/></p> <p>Время возврата <input type="text"/> мс <input type="button" value="↑"/></p> <p><input type="checkbox"/> Предохранитель <input type="text"/></p>	<p style="text-align: center;">1 КЛ</p> <p>Уставка <input type="checkbox"/> U2 <input type="text"/> %Uном</p> <p>Выдержка времени <input type="text"/> мс <input type="button" value="↑"/></p> <p>Выдержка времени <input type="text"/> мс <input type="button" value="↑"/></p> <p>Время возврата <input type="text"/> мс <input type="button" value="↑"/></p> <p><input type="checkbox"/> Предохранитель <input type="text"/></p>	<p style="text-align: center;">2 СШ</p> <p>Уставка <input type="checkbox"/> U2 <input type="text"/> %Uном</p> <p>Выдержка времени <input type="text"/> мс <input type="button" value="↑"/></p> <p>Выдержка времени <input type="text"/> мс <input type="button" value="↑"/></p> <p>Время возврата <input type="text"/> мс <input type="button" value="↑"/></p> <p><input type="checkbox"/> Предохранитель <input type="text"/></p>	<p style="text-align: center;">2 КЛ</p> <p>Уставка <input type="checkbox"/> U2 <input type="text"/> %Uном</p> <p>Выдержка времени <input type="text"/> мс <input type="button" value="↑"/></p> <p>Выдержка времени <input type="text"/> мс <input type="button" value="↑"/></p> <p>Время возврата <input type="text"/> мс <input type="button" value="↑"/></p> <p><input type="checkbox"/> Предохранитель <input type="text"/></p>
------------------------------------------------------------------------------------------------------------------------------------------------------------------------------------------------------------------------------------------------------------------------------------------------------------------------------------------------------------------------------------------------------------------------------------------------------------------------	------------------------------------------------------------------------------------------------------------------------------------------------------------------------------------------------------------------------------------------------------------------------------------------------------------------------------------------------------------------------------------------------------------------------------------	------------------------------------------------------------------------------------------------------------------------------------------------------------------------------------------------------------------------------------------------------------------------------------------------------------------------------------------------------------------------------------------------------------------------------------	------------------------------------------------------------------------------------------------------------------------------------------------------------------------------------------------------------------------------------------------------------------------------------------------------------------------------------------------------------------------------------------------------------------------------------

Контроль автомата ТН

<p>Выдержка времени</p> <p><input type="checkbox"/> БК НО <input type="text"/> мс <input type="button" value="↑"/></p> <p><input type="checkbox"/> БК НЗ <input type="text"/> мс <input type="button" value="↑"/></p> <p>Время возврата <input type="text"/> мс <input type="button" value="↑"/></p>	<p>Выдержка времени</p> <p><input type="checkbox"/> БК НО <input type="text"/> мс <input type="button" value="↑"/></p> <p><input type="checkbox"/> БК НЗ <input type="text"/> мс <input type="button" value="↑"/></p> <p>Время возврата <input type="text"/> мс <input type="button" value="↑"/></p>	<p>Выдержка времени</p> <p><input type="checkbox"/> БК НО <input type="text"/> мс <input type="button" value="↑"/></p> <p><input type="checkbox"/> БК НЗ <input type="text"/> мс <input type="button" value="↑"/></p> <p>Время возврата <input type="text"/> мс <input type="button" value="↑"/></p>	<p>Выдержка времени</p> <p><input type="checkbox"/> БК НО <input type="text"/> мс <input type="button" value="↑"/></p> <p><input type="checkbox"/> БК НЗ <input type="text"/> мс <input type="button" value="↑"/></p> <p>Время возврата <input type="text"/> мс <input type="button" value="↑"/></p>
------------------------------------------------------------------------------------------------------------------------------------------------------------------------------------------------------------------------------------------------------------------------------------------------------	------------------------------------------------------------------------------------------------------------------------------------------------------------------------------------------------------------------------------------------------------------------------------------------------------	------------------------------------------------------------------------------------------------------------------------------------------------------------------------------------------------------------------------------------------------------------------------------------------------------	------------------------------------------------------------------------------------------------------------------------------------------------------------------------------------------------------------------------------------------------------------------------------------------------------

<p>Поведение для 27/47/59/59N/81L</p> <p><input type="radio"/> Нет действия</p> <p><input type="radio"/> Блокировка</p>	<p>Поведение для 27/47/59/59N/81L</p> <p><input type="radio"/> Нет действия</p> <p><input type="radio"/> Блокировка</p>	<p>Поведение для 27/47/59/59N/81L</p> <p><input type="radio"/> Нет действия</p> <p><input type="radio"/> Блокировка</p>	<p>Поведение для 27/47/59/59N/81L</p> <p><input type="radio"/> Нет действия</p> <p><input type="radio"/> Блокировка</p>
-------------------------------------------------------------------------------------------------------------------------	-------------------------------------------------------------------------------------------------------------------------	-------------------------------------------------------------------------------------------------------------------------	-------------------------------------------------------------------------------------------------------------------------

Поведение для РНМ/25/Пуск по углу

Нет действия

Блокировка

Рис. АПС. 7. Окно вкладки «Контроль ТТ/ТН»

Контроль ТТ (Контроль цепей тока – КЦТ, 60 СТС)

Блок «Контроль ТТ»

Блок служит для контроля вторичных цепей трансформатора тока.

Наименование	Значение по умолчанию
Выдержка времени	
Активная строка	100 мс

Примечание: Реальное время срабатывания органа, больше заданного на время периода сети ($T / \text{частота сети}$), ввиду переходных процессов при расчете 1-ой гармоники тока.

Работа блока «Потеря фазы»

Для появления сигнала о потере фазы А необходимо выполнение следующих условий:

- Ток фазы А должен быть менее $0,01 I_{НОМ}$;
- Токи фаз В и С должны быть в диапазоне от $0,05 I_{НОМ}$ до $1,2 \cdot I_{НОМ}$;
- Угол между токами фаз В и С должен быть в диапазоне от 110° до 130° .

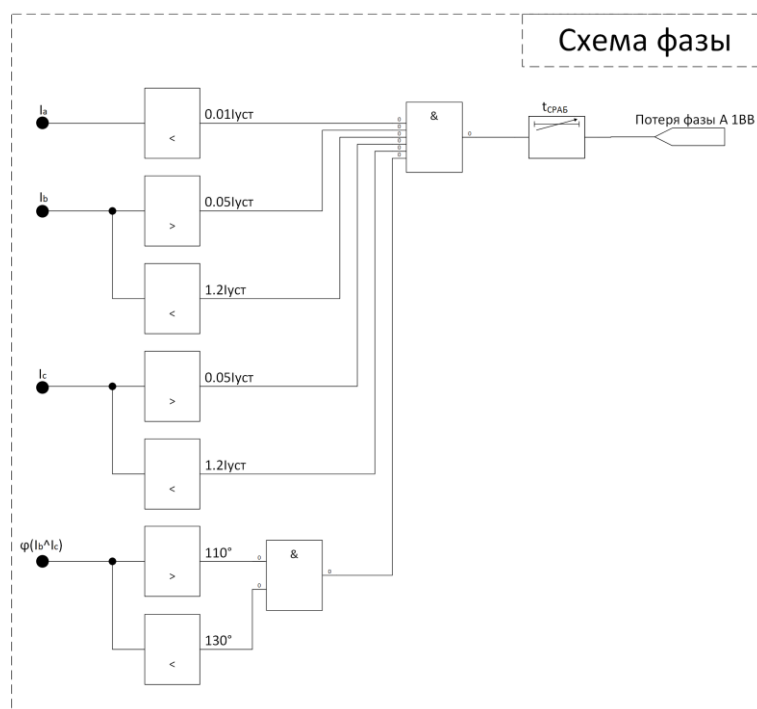


Рис. АПС. 8. Схема «Контроль ТТ» фазы А.
(Аналогично проверяются фазы В и С, а также 2ВВ)

Работа блока «Неисправность ТТ»

Для появления сигнала о неисправности трансформатора тока достаточно наличие сигнала о потере одной из фаз.

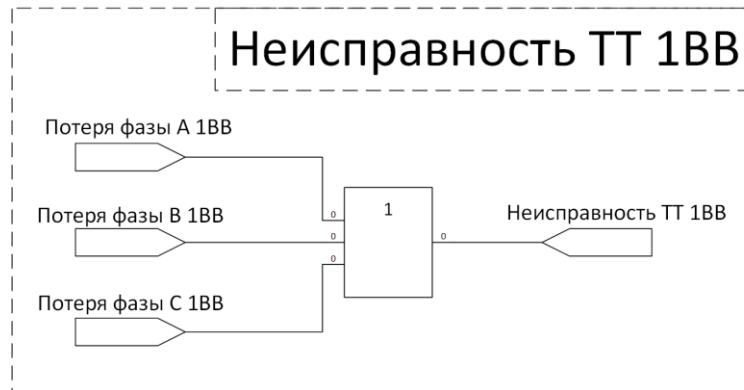


Рис. АПС. 9. Схема «Контроль неисправности ТТ 1ВВ». (Аналогично осуществляются проверка 2ВВ)

Для появления общего сигнала о неисправности трансформаторов тока достаточно наличие сигнала о неисправности трансформатора тока одного из вводов.

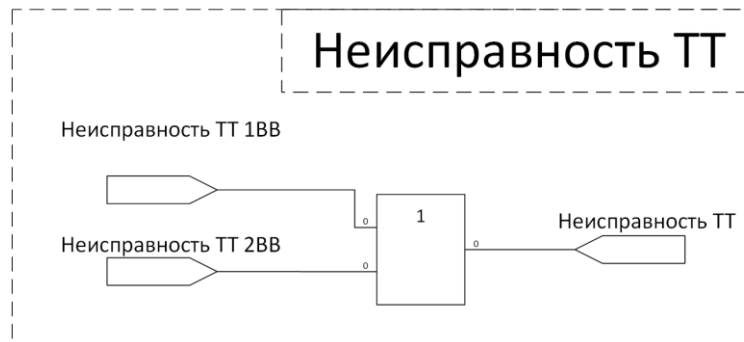


Рис. АПС. 10. Схема «Контроль неисправности ТТ»

Переменные

Таблица Контроль ТТ. 1. Матрица входных и выходных логических переменных

Выходные	
TISCTS_y_1_16	Потеря фазы А уВВ
TISCTS_y_1_17	Потеря фазы В уВВ
TISCTS_y_1_18	Потеря фазы С уВВ
TISCTS_y_1_4	Неисправность ТТ уВВ
TISCTS_0_1_4	Неисправность ТТ

Контроль ТН (Блокировка при неисправности в цепях напряжения – БНН, 60 VTS)

Блок «Контроль автомата ТН»

Блок служит для контроля положения автоматического выключателя, используемого для защиты вторичных цепей трансформатора напряжения. Параметры задаются по отдельности для ТН на СШ и ТН на КЛ.

Наименование		Значение по умолчанию
БК НО		
Накладка	Активирует контроль автомата ТН по БК НО.	Активен
Выдержка времени		
Активная строка	Диапазон от 0 до 300 с, шаг 1 мс	0 с
БК НЗ		
Накладка	Активирует контроль автомата ТН по БК НЗ.	Не активен
Выдержка времени		
Активная строка	Диапазон от 0 до 300 с, шаг 1 мс	0 с
Время возврата		
Активная строка	Задается общее время возврата для БК НО и БК НЗ. Диапазон от 0 до 300 с, шаг 1 мс	100 мс

Работа блока «Контроль автомата ТН»

Контроль положения автоматического выключателя ТН на СШ осуществляется с использованием нормально замкнутых блок-контактов (БК НЗ) и(или) нормально открытых блок-контактов (БК НО).

Контроль БК НЗ (БК НО)

Контролируется отключенное положение автомата ТН на СШ.

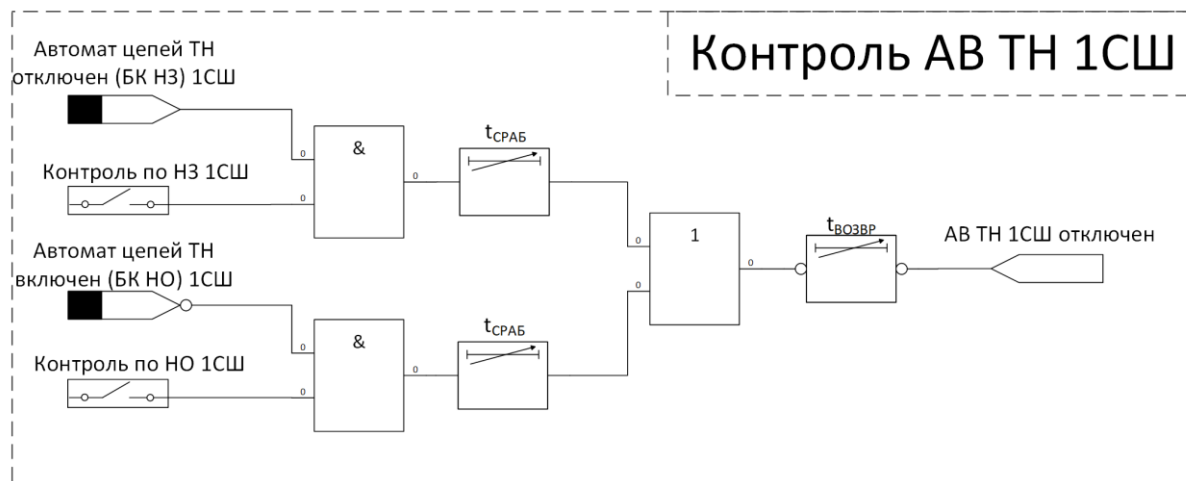


Рис. АПС. 11. Схема «Контроль блок-контактов автоматического выключателя ТН на СШ». (Аналогичная логика работы для ТН на КЛ.)

Блок «БНН»

Блок служит для контроля вторичных цепей трансформатора напряжения. Параметры задаются по отдельности для ТН на СШ и ТН на КЛ.

Наименование		Значение по умолчанию
БНН		
Накладка	Активирует контроль неисправности цепей напряжения.	Активен
Контроль по U2		
Накладка	Активирует контроль неисправности цепей напряжения по напряжению обратной последовательности. Доступно для схем 3U _ф , 3U _л или 2U _л на данном ТН.	Не активен
Уставка по U2		
Активная строка	Диапазон от 15 до 60% U _{НОМ} /√3, шаг 1 %	15 %
Выдержка времени (U2)		
Активная строка	Диапазон от 0 до 300 с, шаг 1 мс	6 с
Выдержка времени		
Активная строка	Диапазон от 0 до 300 с, шаг 1 мс	0 с
Время возврата		
Активная строка	Диапазон от 0 до 300 с, шаг 1 мс	1 с
Предохранитель		
Накладка	Активирует контроль предохранителя. При этом, необходимо так же назначить сигнал «Срабатывание предохранителя СШ» для ТН СШ или «Срабатывание предохранителя КЛ» для ТН КЛ.	Не активен
Поведение для 27/47/59/59N/81L		
Список	0 – Нет действия; 1 – Блокировка.	Блокировка
Поведение для РНМ/25/Пуск по углу		
Список	0 – Нет действия; 1 – Блокировка.	Блокировка

Работа схемы блока «БНН»

В данном блоке формируется сигнал о неисправности в цепях напряжения при появлении одного из условий:

- Напряжение обратной последовательности превышает заданную уставку. (При активации накладки «U₂»);
- Отключение автоматического выключателя ТН на СШ «АВ ТН СШ откл.» (При активации блока «Контроль автомата ТН»);
- Появление сигнала «Срабатывание предохранителя». (При активированной накладке «Предохранитель»);
- Пользователь сформировал сигнал блокировки «БНН СШ из ЛУ» в логических уравнениях.

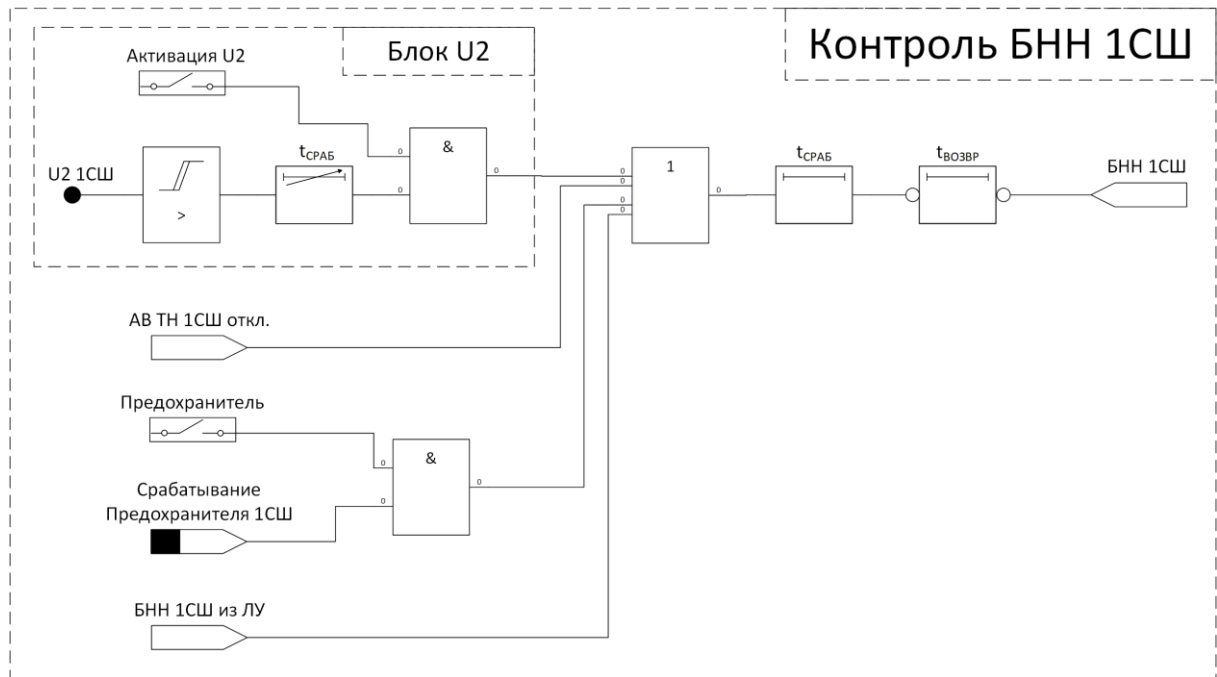


Рис. АПС. 12. Схема работы блока «Контроль БНН 1СШ».
(Аналогичная логика работы для других секций шин и ТН на КЛ.)

Переменные

Таблица Контроль ТН. 1. Матрица входных и выходных логических переменных

Входные	
V_VTC_FAIL_1BS_FL	БНН 1СШ из ЛУ
V_VTC_FAIL_2BS_FL	БНН 2СШ из ЛУ
V_VTC_FAIL_1VV_FL	БНН 1КЛ из ЛУ
V_VTC_FAIL_2VV_FL	БНН 2КЛ из ЛУ
Выходные	
V_MCB_VT_FAULT_1BS	АВ ТН 1СШ откл.
V_MCB_VT_FAULT_2BS	АВ ТН 2СШ откл.
V_MCB_VT_FAULT_1VV	АВ ТН 1КЛ откл.
V_MCB_VT_FAULT_2VV	АВ ТН 2КЛ откл.
V_VT_FAULT_1BS	БНН 1СШ
V_VT_FAULT_2BS	БНН 2СШ
V_VT_FAULT_1VV	БНН 1КЛ
V_VT_FAULT_2VV	БНН 2КЛ

Логика управления

Вкладка служит для параметрирования цепей управления выключателем, автоматики, а также дискретных входов/выходов.

Логика управления

Параметры цепей управления

Контроль выключателя

Контроль готовности ВВ

Контроль готовности СВ

Управление выключателем

Тип	Длительность импульса
Команда включения	<input type="text"/> МС
Команда отключения	<input type="text"/> МС

Ручной АВР
 Время бестоковой паузы МС
 Контроль синхронизма

Ручной ВНР
 Время параллели МС

Назначение логических входов

№	Логический вход	Другое использование	Инверсия	С удержанием	№ клеммы / № платы	Сраб. DI, мс	Возвр. DI, мс
I1	<input type="text"/>	<input type="checkbox"/>	<input type="checkbox"/>	<input type="checkbox"/>	X13(E11)	<input type="text"/>	<input type="text"/>
I2	<input type="text"/>	<input type="checkbox"/>	<input type="checkbox"/>	<input type="checkbox"/>	X13(E11)	<input type="text"/>	<input type="text"/>
...
I8	<input type="text"/>	<input type="checkbox"/>	<input type="checkbox"/>	<input type="checkbox"/>	X13(E11)	<input type="text"/>	<input type="text"/>
I9	<input type="text"/>	<input type="checkbox"/>	<input type="checkbox"/>	<input type="checkbox"/>	X4(E4)	<input type="text"/>	<input type="text"/>
...
I16	<input type="text"/>	<input type="checkbox"/>	<input type="checkbox"/>	<input type="checkbox"/>	X4(E4)	<input type="text"/>	<input type="text"/>
I17	<input type="text"/>	<input type="checkbox"/>	<input type="checkbox"/>	<input type="checkbox"/>	X8(E5)	<input type="text"/>	<input type="text"/>
...
I24	<input type="text"/>	<input type="checkbox"/>	<input type="checkbox"/>	<input type="checkbox"/>	X8(E5)	<input type="text"/>	<input type="text"/>
I25	<input type="text"/>	<input type="checkbox"/>	<input type="checkbox"/>	<input type="checkbox"/>	X8(E6)	<input type="text"/>	<input type="text"/>
...
I32	<input type="text"/>	<input type="checkbox"/>	<input type="checkbox"/>	<input type="checkbox"/>	X8(E6)	<input type="text"/>	<input type="text"/>

Параметрирование выходных реле

№	Наименование	Вкл.	Инверсия	Импульсный	№ клеммы / № платы	Длит.имп., мс
O1	<input type="text"/>	<input type="checkbox"/>	<input type="checkbox"/>	<input type="checkbox"/>	X5(E4)	<input type="text"/>
O2	<input type="text"/>	<input type="checkbox"/>	<input type="checkbox"/>	<input type="checkbox"/>	X5(E4)	<input type="text"/>
...
O6	<input type="text"/>	<input type="checkbox"/>	<input type="checkbox"/>	<input type="checkbox"/>	X5(E4)	<input type="text"/>
SO1	<input type="text"/>	<input type="checkbox"/>	<input type="checkbox"/>	<input type="checkbox"/>	X5(E4)	<input type="text"/>
SO2	<input type="text"/>	<input type="checkbox"/>	<input type="checkbox"/>	<input type="checkbox"/>	X5(E4)	<input type="text"/>
O7	<input type="text"/>	<input type="checkbox"/>	<input type="checkbox"/>	<input type="checkbox"/>	X7(E5)	<input type="text"/>
...
O12	<input type="text"/>	<input type="checkbox"/>	<input type="checkbox"/>	<input type="checkbox"/>	X7(E5)	<input type="text"/>
SO3	<input type="text"/>	<input type="checkbox"/>	<input type="checkbox"/>	<input type="checkbox"/>	X7(E5)	<input type="text"/>
SO4	<input type="text"/>	<input type="checkbox"/>	<input type="checkbox"/>	<input type="checkbox"/>	X7(E5)	<input type="text"/>
O13	<input type="text"/>	<input type="checkbox"/>	<input type="checkbox"/>	<input type="checkbox"/>	X9(E6)	<input type="text"/>
...
O18	<input type="text"/>	<input type="checkbox"/>	<input type="checkbox"/>	<input type="checkbox"/>	X9(E6)	<input type="text"/>
SO5	<input type="text"/>	<input type="checkbox"/>	<input type="checkbox"/>	<input type="checkbox"/>	X9(E6)	<input type="text"/>
SO6	<input type="text"/>	<input type="checkbox"/>	<input type="checkbox"/>	<input type="checkbox"/>	X9(E6)	<input type="text"/>
WD	<input type="text"/>	<input checked="" type="checkbox"/>	<input checked="" type="checkbox"/>	<input type="checkbox"/>	X13(E11)	<input type="text"/>

Рис. АПС. 13. Окно вкладки «Логика управления»

Блок «Параметры цепей управления»

Блок «Параметры цепей управления» предназначен для указания параметров выключателей.

Наименование	Значение по умолчанию
Контроль выключателя	
Накладка	Активирует цепи «Контроль положения выключателя».
	Активен
Готовность ВВ	
Накладка	Активирует функцию проверки готовности вводных выключателей и назначает их на стандартные входа.
	Не активен
Готовность СВ	
Накладка	Активирует функцию проверки готовности секционного выключателя и назначает его на стандартный вход. <i>Примечание: Накладка отображается только при типе секционирования «СВ» и «СВ+Байпас».</i>
	Не активен
Готовность СВ Байпас	
Накладка	Активирует функцию проверки готовности СВ Байпас и назначает его на стандартный вход. <i>Примечание: Накладка отображается только при типе секционирования «СВ+Байпас».</i>
	Не активен

Блок «Управление выключателем»

Наименование		Значение по умолчанию
Команда включения / отключения		
Выпадающий список	Задается тип команды, подаваемой на выходное реле. Предусмотрены следующие три варианта: 0 – Исходный (Длительность сигнала равна длительности подачи команды); 1 – Импульсный (Дополнительно задается период импульса, диапазон от 0 до 1000 мс, шаг 1 мс); 2 – Удержанный (Сигнал удерживается до выполнения команды или сброса).	Импульсный
Длительность импульса		
Активная строка	Диапазон от 0 до 1000 мс, шаг 1 мс	200 мс

Блок «Ручной АВР»

Блок «Ручной АВР» предназначен для перевода питания с выбранной секции на резервную, с обеспечением времени перерыва питания, равного параметру «Время бестоковой паузы».

Наименование		Значение по умолчанию
Ручной АВР		
Накладка	Активирует функцию ручного АВР.	Не активен
Время бестоковой паузы		
Активная строка	Диапазон от 0 до 1000 мс, шаг 1 мс.	15 мс
Контроль синхронизма		
Накладка	0 – Не активен (без флажка); 1 – Активен (с флажком). <i>Примечание: Накладка доступна только при активной второй ступени 25 защиты.</i>	Не активен

Блок «Ручной ВНР»

Блок «Ручной ВНР» предназначен для возврата нормальной рабочей схемы без перерыва питания путем включения в параллель на заданное время. При необходимости переключения с перерывом питания параметр «Время параллели» задается отрицательным.

Наименование		Значение по умолчанию
Ручной ВНР		
Накладка	Активирует функцию ручного ВНР.	Не активен
Время параллели		
Активная строка	Диапазон от -50 до 1000 мс, шаг 1 мс.	100 мс

Блок «Назначение логических входов»

Блок предназначен для параметрирования дискретных входов.

Наименование	Значение по умолчанию
Команда включения*	
	I1 – Сброс/квитация I2 – Вызов мнемосхемы I3 – Ключ БАВР I4 – Ключ ВНР I5 – Ключ АВР
Выпадающий список	I10 – 1ВВ отключен (БК НЗ) I11 – 1ВВ включен (БК НО) I13 – АВ ТН 1СШ включен (БК НО) I18 – 2ВВ отключен (БК НЗ) I19 – 2ВВ включен (БК НО) I21 – АВ ТН 2СШ включен (БК НО) I26 – СВ отключен (БК НЗ) I27 – СВ включен (БК НО)

Другое использование		
Накладка	Накладка позволяет назначать имя для свободно редактируемой переменной. <i>Ограничение на количество символов – 64.</i>	Не активен
Инверсия		
Накладка	Накладка активируется у входа, сигнал которого требуется инвертировать. Инвертирование производится программным путем.	Не активен
С удержанием		
Накладка	Накладка активируется у входа, сигнал которого требуется удерживать поле его появления.	Не активен
Номер клеммы/Номер платы		
Неактивная строка	Обозначает принадлежность данного входа на термине к определенной клемме/плате.	
Срабатывание DI		
Активная строка	Добавляется выдержка на срабатывание при обработке дискретного сигнала. Целесообразно использовать для отстройки от дребезга дискретных контактов. Диапазон от 0 до 20 мс, шаг 1 мс.	0 мс
Возврат DI		
Активная строка	Добавляется выдержка на срабатывание при обработке дискретного сигнала. Целесообразно использовать для отстройки от дребезга дискретных контактов. Диапазон от 0 до 20 мс, шаг 1 мс.	0 мс

**Примечание: Значения по умолчанию приведены для типа секционирования «СВ». Общий список доступных сигналов может отличаться в зависимости от типа секционирования.*

Блок «Параметрирование выходных реле»

Блок предназначен для параметрирования дискретных выходов.

Наименование		Значение по умолчанию
Наименование		
Активная строка	Позволяет установить название дискретного выхода. <i>Ограничение на количество символов – 64.</i>	
Вкл.		
Накладка	Накладка активируется у используемого выхода.	Активные выходы: O1-O2; O7- O8; O13-O16; SO1-SO6.
Инверсия		
Накладка	Накладка активируется у выхода, сигнал которого требуется инвертировать. Инвертирование производится программным путем.	Не активен
Импульсный		
Накладка	Накладка активируется у выхода, сигнал которого требуется подавать в импульсной форме.	Не активен
Номер клеммы/Номер платы		
Неактивная строка	Обозначает принадлежность данного входа на термине к определенной клемме/плате.	
Длительность импульса		
Активная строка	Задается длительность импульса, назначенного для данного выхода. Диапазон от 0 до 1000 мс, шаг 1 мс.	250 мс

Ручной АВР

Работа схемы блока «Ручной АВР»

Блок «Ручной АВР» предназначен для перевода питания с выбранной секции на резервную.

При подаче команды «Ручной АВР» более 1с, и наличии сигналов о готовности первичной схемы и отсутствии блокирующих сигналов, на выключатели подаются команды, обеспечивающие требуемое «Время бестоковой паузы». При необходимости проверяются условия синхронизма.

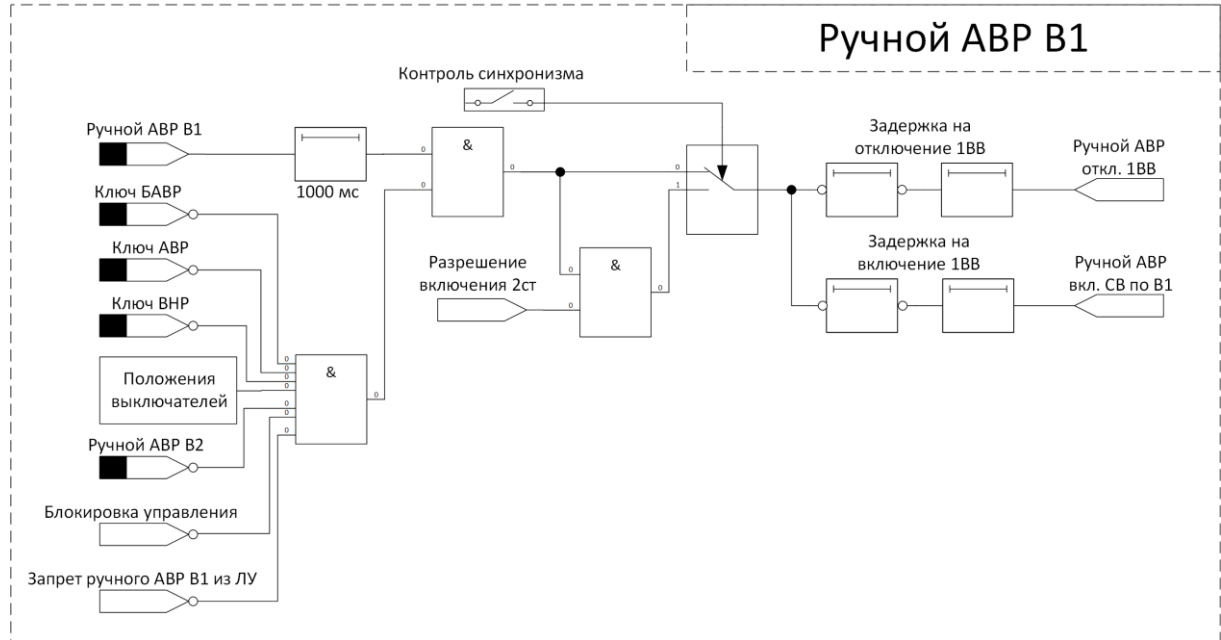


Рис. Ручной АВР. 1. Схема работы блока «Ручной АВР В1».
(Аналогично осуществляется работа для В2)

Примечание: Положения выключателей актуальны для типа секционирования «СВ». Для схемы «СВ+Байпас» переключения осуществляются за счет стандартного секционного выключателя.

Сигнал **«Положения выключателей»** включает сигналы:

- **«1ВВ включен»;**
- **«2ВВ включен».**

Дополнительно, в зависимости от типа секционирования:

- **«СВ»:**
 - **«СВ отключен».**
- **«СВ+Байпас»:**
 - **«СВ отключен»;**
 - **«СВ Байпас отключен».**
- **«Перекрестный»:**
 - **«3ВВ отключен»;**
 - **«4ВВ отключен».**

Переменные

Таблица Ручной АВР. 1. Матрица входных и выходных логических переменных

Входные	
V_PROHIBITION_MBT_1BS_FL	Запрет ручного АВР В1 из ЛУ
V_PROHIBITION_MBT_2BS_FL	Запрет ручного АВР В2 из ЛУ
Промежуточные (выходные)	
VI_OFF_MBT_1VV	Ручной АВР откл. 1ВВ
VI_OFF_MBT_2VV	Ручной АВР откл. 2ВВ
VI_ON_MBT_1BS_SV	Ручной АВР вкл. СВ по В1
VI_ON_MBT_2BS_SV	Ручной АВР вкл. СВ по В2
VI_ON_MBT_3VV	Ручной АВР вкл. 3ВВ
VI_ON_MBT_4VV	Ручной АВР вкл. 4ВВ

Ручной ВНР

Работа схемы блока «Ручной ВНР»

Блок «Ручной ВНР» предназначен для возврата нормальной рабочей схемы без перерыва питания.

При подаче команды «Ручной ВНР» более 1с, и наличии сигналов о готовности первичной схемы и отсутствии блокирующих сигналов, на выключатели подаются команды, обеспечивающие требуемое «Время параллели». При необходимости перерыва питания «Время параллели» задается отрицательным.

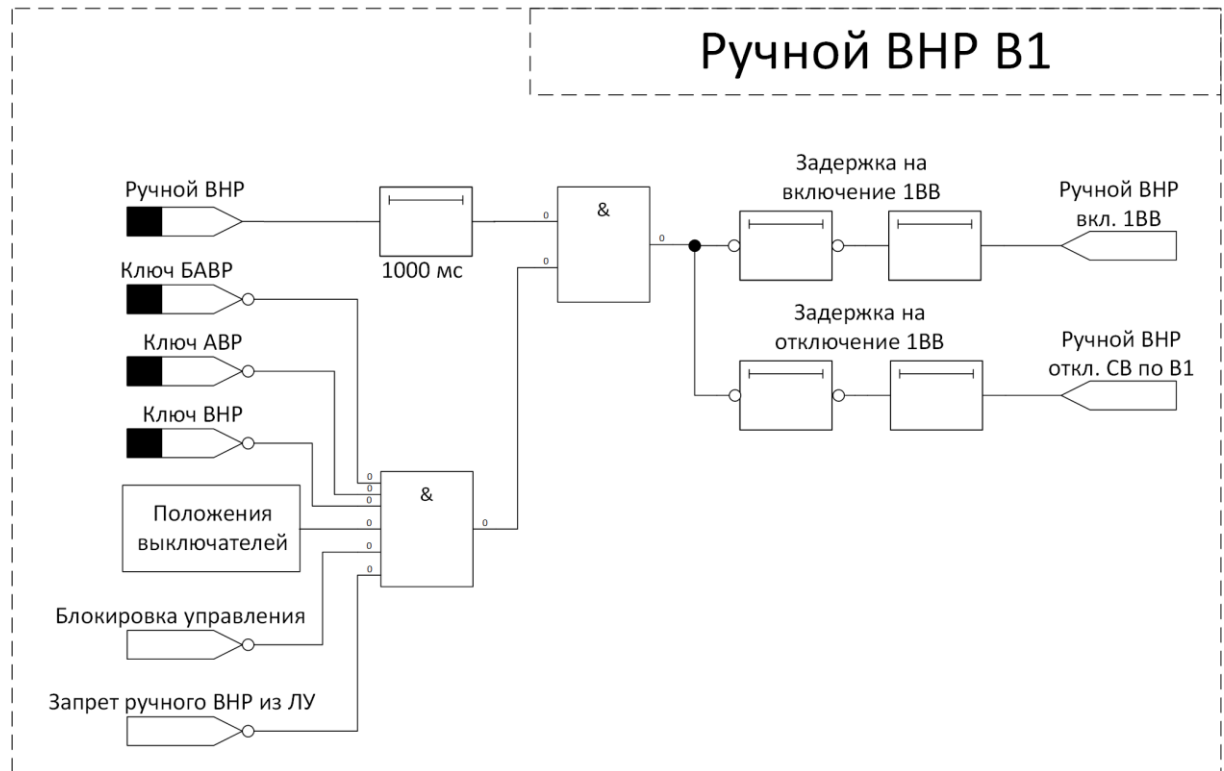


Рис. Ручной ВНР. 1. Схема работы блока «Ручной ВНР В1».
(Аналогично осуществляется работа для В2)

Примечание: Положения выключателей актуальны для типа секционирования «СВ». Для схемы «СВ+Байпас» переключения осуществляются за счет стандартного секционного выключателя.

Сигнал «Положения выключателей» для работы «Ручной ВНР В1» включает сигналы (для других секций сигналы формируются по аналогичному принципу):

- «1ВВ отключен»;
- «2ВВ включен».

Дополнительно, в зависимости от типа секционирования:

- «СВ»:
 - «СВ включен».
- «СВ+Байпас»:
 - «СВ включен»;
 - «СВ Байпас отключен».
- «Перекрестный»:
 - «3ВВ включен»;
 - «4ВВ отключен».

Переменные

Таблица Ручной ВНР. 1. Матрица входных и выходных логических переменных

Входные	
V_PROHIBITION_MRNM_FL	Запрет ручного ВНР из ЛУ
Промежуточные (выходные)	
VI_ON_MRNM_1VV	Ручной ВНР вкл. 1ВВ
VI_ON_MRNM_2VV	Ручной ВНР вкл. 2ВВ
VI_OFF_MRNM_1BS_SV	Ручной ВНР откл. СВ по В1
VI_OFF_MRNM_2BS_SV	Ручной ВНР откл. СВ по В2
VI_OFF_MRNM_3VV	Ручной ВНР откл. 3ВВ
VI_OFF_MRNM_4VV	Ручной ВНР откл. 4ВВ

Цепи управления (Управление, контроль и мониторинг выключателя – АУВ, 52)

Работа блока «Положение выключателей»

Блок осуществляет контроль положения выключателей. Выходной сигнал используется в схемах, требующих положения выключателя.

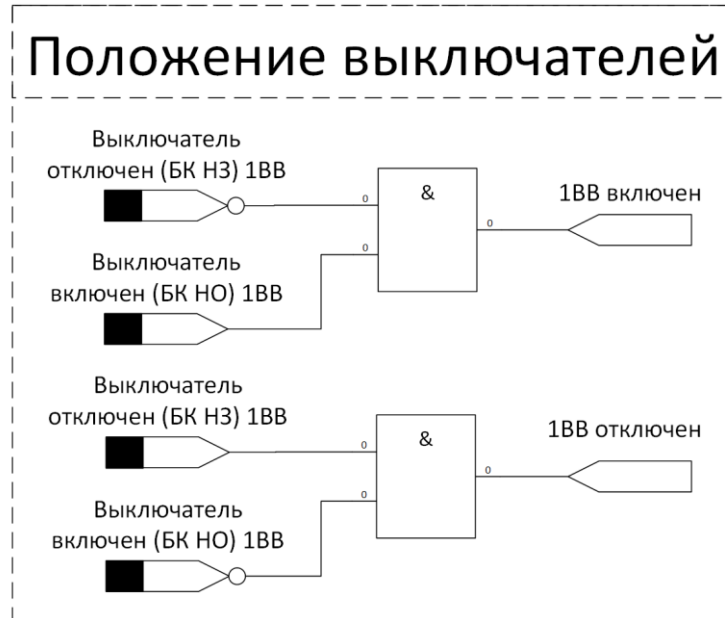


Рис. ЦУ. 1. Схема работы блока «Положение выключателей». (Аналогично осуществляется работа для остальных выключателей)

Работа блока «Неисправное положение 1ВВ»

Сигнал «Неисправность положения выключателя» на выходе блока активируется при одновременном появлении двух сигналов «Выключатель отключен (БК НЗ)» и «Выключатель включен (БК НО)», или их одновременного отсутствия длительностью не менее 500мс. В дальнейшем информация используется в блокировке управления. «Контроль положения выключателя» работает при активной накладке «Контроль выключателя».

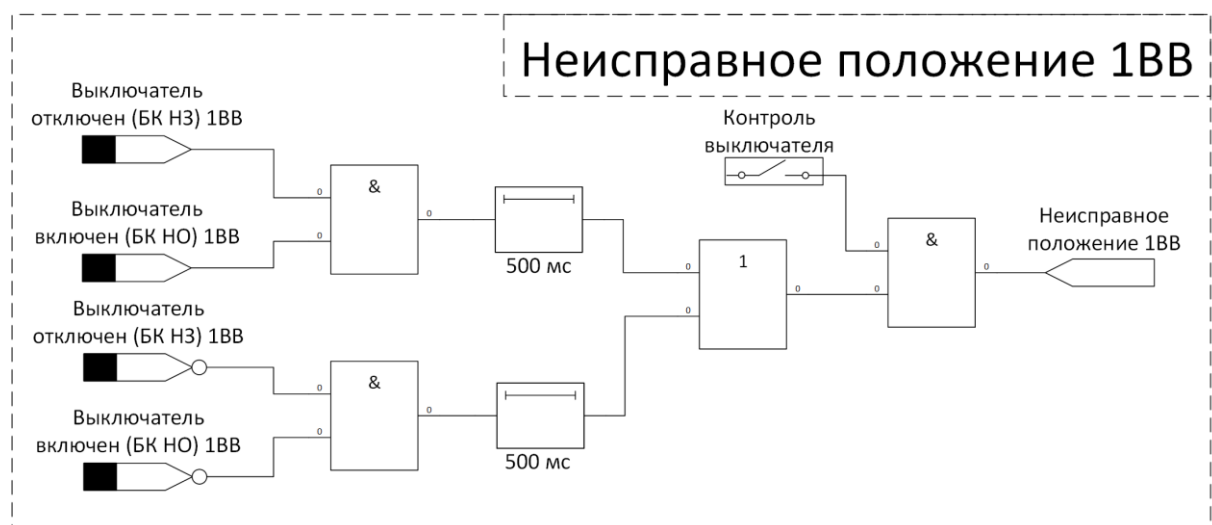


Рис. ЦУ. 2. Схема работы блока «Неисправное положение 1ВВ». (Аналогично осуществляется работа для остальных выключателей)

Работа блока «Задержки срабатывания»

Сигналы задержки срабатываний 1ВВ возникают через 495 мс после подачи команды, если через это время выключатель не изменил свое положение на требуемое. В случае многократных переключений излишнее срабатывание исключено, так как команды либо сбрасываются (команда включения сбрасывается по команде отключения), либо невозможны (включение выключателя невозможно при наличии команды отключения).



Рис. ЦУ. 3. Схема работы блока «Задержки срабатывания 1ВВ» (Аналогично осуществляется для остальных выключателей)

Работа блока «Неисправность цепей управления»

Работа блока «Неисправность ЦУ» осуществляется при появлении сигналов:

- «Неисправное положение ВВ»;
- «Задержка на включения/отключения ВВ»;
- «Неисправность ЦУ ВВ из ЛУ».

Данный сигнал удерживается, может быть сброшен командой «Сброс».

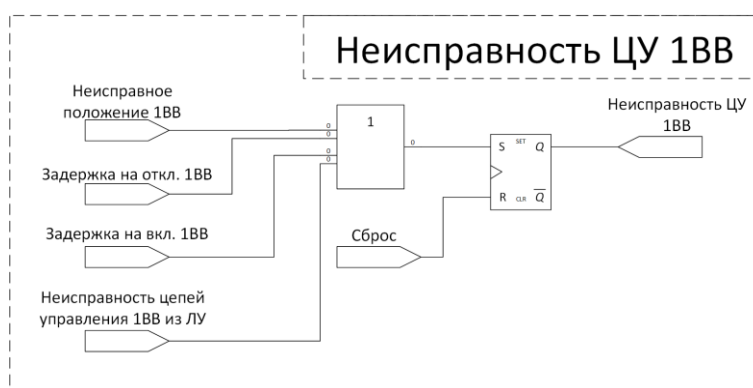


Рис. ЦУ. 4. Схема работы блока «Неисправность ЦУ 1ВВ». (Аналогично осуществляется работа для остальных выключателей)

Работа блока «Блокировка управления»

Блокировка управления возникает при появлении «Неисправность ЦУ» или подаче сигнала из логических уравнений, а также при отсутствии сигнала «Готовность выключателя» при активации соответствующей накладки.

При возникновении любого из сигналов появляется общая блокировка управления. Данные сигналы используются для блокировки различных автоматов и защит.

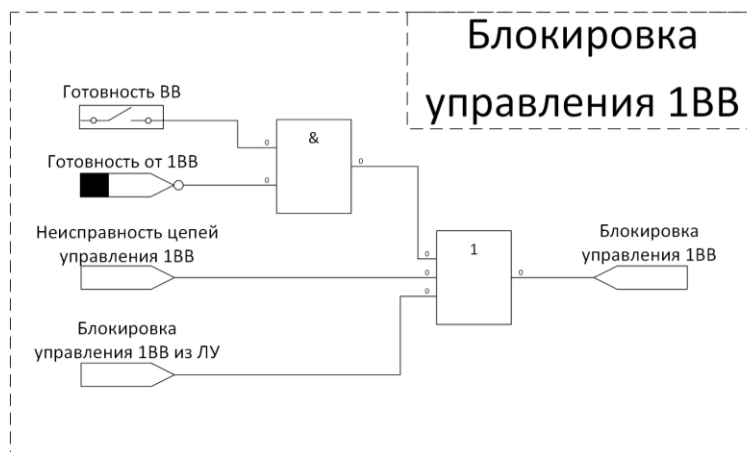


Рис. ЦУ. 5. Схема работы блока «Блокировка управления 1ВВ». (Аналогично осуществляется работа для остальных выключателей)

Примечание: Накладки «Готовность СВ» и «Готовность СВ Байпас» выполняют разные функции.

Сигналы на выключатели

Сигналы включения и отключения формируются как объединение соответствующих сигналов от всех автоматов и функций.

Работа блока «Команда отключение выключателя»

Блок формирует сигнал «Команда отключение выключателя». Данный сигнал может сформироваться при наличии на входе объединенного сигнала отключения или сигнала отключения из ЛУ, и отсутствии блокировки управления.

В зависимости от выбранного типа выходного сигнала, определяемого накладкой «Тип выходного сигнала откл. выключателя», сигнал может быть:

- Исходным;
- Импульсным;
- Удержанным.

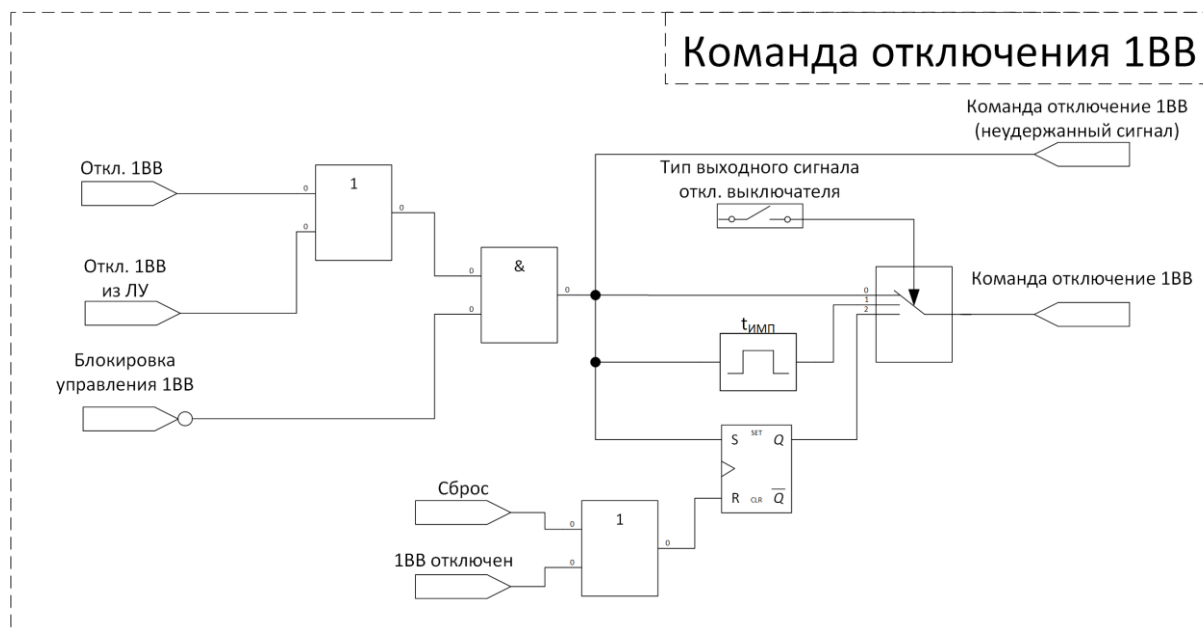


Рис. ЦУ. 6. Схема работы блока «Команда отключения 1ВВ». (Аналогично осуществляется работа для остальных выключателей)

Работа блока «Команда включение выключателя»

Блок формирует сигнал «Команда включение выключателя». Данный сигнал может сформироваться при наличии на входе объединенного сигнала включения или сигнала включения из ЛУ, и отсутствии блокировки управления и команды отключения.

В зависимости от выбранного типа выходного сигнала, определяемого накладкой «Тип выходного сигнала откл. выключателя», он может быть:

- Исходным;
- Импульсным;
- Удержанным.

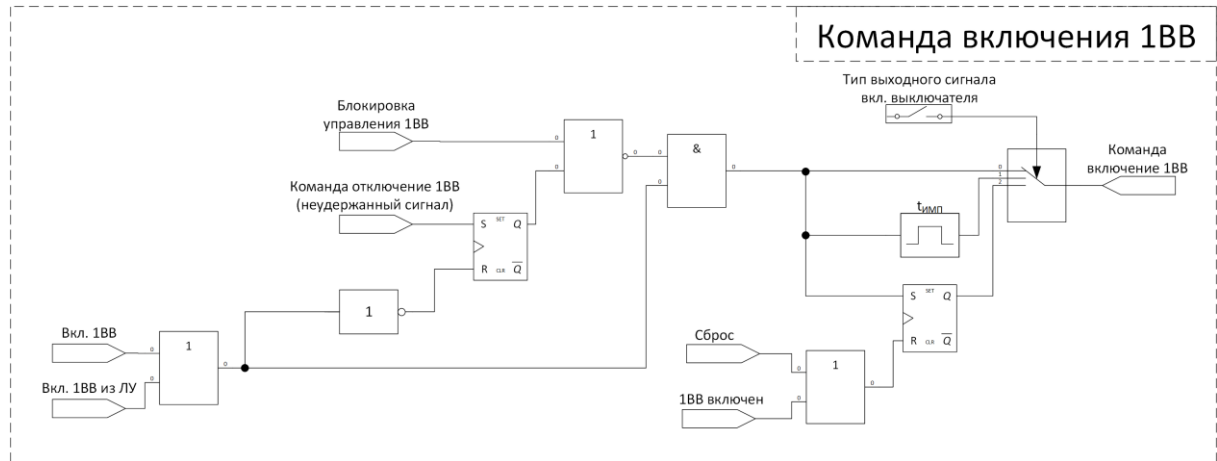


Рис. ЦУ. 7. Схема работы блока «Команда включения 1ВВ». (Аналогично осуществляется работа для остальных выключателей)

Переменные

Таблица ЦУ. 1. Матрица входных и выходных логических переменных

Входные	
V_CONTR_FAULT_1VV_FL	Неисправность цепей управления 1ВВ из ЛУ
V_CONTR_FAULT_2VV_FL	Неисправность цепей управления 2ВВ из ЛУ
V_CONTR_FAULT_3VV_FL	Неисправность цепей управления 3ВВ из ЛУ
V_CONTR_FAULT_4VV_FL	Неисправность цепей управления 4ВВ из ЛУ
V_CONTR_BLOCK_1VV_FL	Блокировка управления 1ВВ из ЛУ
V_CONTR_BLOCK_2VV_FL	Блокировка управления 2ВВ из ЛУ
V_CONTR_BLOCK_3VV_FL	Блокировка управления 3ВВ из ЛУ
V_CONTR_BLOCK_4VV_FL	Блокировка управления 4ВВ из ЛУ
V_CONTR_BLOCK_SVV_FL	Блокировка управления СВ из ЛУ
V_CONTR_BLOCK_SV_BP_FL	Блокировка управления СВ Байпас из ЛУ
V_OFF_1VV_FL	Откл. 1ВВ из ЛУ
V_OFF_2VV_FL	Откл. 2ВВ из ЛУ
V_OFF_3VV_FL	Откл. 3ВВ из ЛУ
V_OFF_4VV_FL	Откл. 4ВВ из ЛУ
V_OFF_SV_FL	Откл. СВ из ЛУ
V_OFF_SV_BP_FL	Откл. СВ Байпас из ЛУ
V_ON_1VV_FL	Вкл. 1ВВ из ЛУ
V_ON_2VV_FL	Вкл. 2ВВ из ЛУ
V_ON_3VV_FL	Вкл. 3ВВ из ЛУ
V_ON_4VV_FL	Вкл. 4ВВ из ЛУ
V_ON_SV_FL	Вкл. СВ из ЛУ
V_ON_SV_BP_FL	Вкл. СВ Байпас из ЛУ

Выходные	
VI_CB_CONTR_CLOSED_1VV	1BB включен
VI_CB_CONTR_CLOSED_2VV	2BB включен
VI_CB_CONTR_CLOSED_3VV	3BB включен
VI_CB_CONTR_CLOSED_4VV	4BB включен
V_CB_POS_CONTR_1VV	Неисправное положение 1BB
V_CB_POS_CONTR_2VV	Неисправное положение 2BB
V_CB_POS_CONTR_3VV	Неисправное положение 3BB
V_CB_POS_CONTR_4VV	Неисправное положение 4BB
V_CB_POS_CONTR_SV	Неисправное положение СВ
V_CB_POS_CONTR_SV_BP	Неисправное положение СВ Байпас
V_CONTR_FAULT_1VV	Неисправность ЦУ 1BB
V_CONTR_FAULT_2VV	Неисправность ЦУ 2BB
V_CONTR_FAULT_3VV	Неисправность ЦУ 3BB
V_CONTR_FAULT_4VV	Неисправность ЦУ 4BB
V_CONTR_FAULT_SV	Неисправность ЦУ СВ
V_CONTR_FAULT_SV_BP	Неисправность ЦУ СВ Байпас
V_CONTR_FAULT	Неисправность ЦУ
V_CONTR_BLOCK_1VV	Блокировка управления 1BB
V_CONTR_BLOCK_2VV	Блокировка управления 2BB
V_CONTR_BLOCK_3VV	Блокировка управления 3BB
V_CONTR_BLOCK_4VV	Блокировка управления 4BB
V_CONTR_BLOCK_SV	Блокировка управления СВ
V_CONTR_BLOCK_SV_BP	Блокировка управления СВ Байпас
V_CONTR_BLOCK	Блокировка управления
V_COMM_OFF_1VV	Команда отключение 1BB
V_COMM_OFF_2VV	Команда отключение 2BB
V_COMM_OFF_3VV	Команда отключение 3BB
V_COMM_OFF_4VV	Команда отключение 4BB
V_COMM_OFF_SV	Команда отключение СВ
V_COMM_OFF_SV_BP	Команда отключение СВ Байпас
V_COMM_ON_1VV	Команда включение 1BB
V_COMM_ON_2VV	Команда включение 2BB
V_COMM_ON_3VV	Команда включение 3BB
V_COMM_ON_4VV	Команда включение 4BB
V_COMM_ON_SV	Команда включение СВ
V_COMM_ON_SV_BP	Команда включение СВ Байпас
V_COMM_ON_DELAY_1VV	Задержка на включение 1BB
V_COMM_ON_DELAY_2VV	Задержка на включение 2BB
V_COMM_ON_DELAY_3VV	Задержка на включение 3BB
V_COMM_ON_DELAY_4VV	Задержка на включение 4BB
V_COMM_ON_DELAY_SV	Задержка на включение СВ
V_COMM_ON_DELAY_SV_BP	Задержка на включение СВ Байпас
V_COMM_OFF_DELAY_1VV	Задержка на отключение 1BB
V_COMM_OFF_DELAY_2VV	Задержка на отключение 2BB
V_COMM_OFF_DELAY_3VV	Задержка на отключение 3BB
V_COMM_OFF_DELAY_4VV	Задержка на отключение 4BB
V_COMM_OFF_DELAY_SV	Задержка на отключение СВ
V_COMM_OFF_DELAY_SV_BP	Задержка на отключение СВ Байпас

Промежуточные(выходные)	
VI_OFF_1VV	Откл. 1BB
VI_OFF_2VV	Откл. 2BB
VI_OFF_3VV	Откл. 3BB
VI_OFF_4VV	Откл. 4BB
VI_OFF_SV	Откл. СВ
VI_OFF_SV_BP	Откл. СВ Байпас
VI_ON_1VV	Вкл. 1BB
VI_ON_2VV	Вкл. 2BB
VI_ON_3VV	Вкл. 3BB
VI_ON_4VV	Вкл. 4BB
VI_ON_SV	Вкл. СВ
VI_ON_SV_BP	Вкл. СВ Байпас
VI_COMM_OFF_1VV	Команда отключение 1BB (Неудержанный сигнал)
VI_COMM_OFF_2VV	Команда отключение 2BB (Неудержанный сигнал)
VI_COMM_OFF_3VV	Команда отключение 3BB (Неудержанный сигнал)
VI_COMM_OFF_4VV	Команда отключение 4BB (Неудержанный сигнал)
VI_COMM_OFF_SV	Команда отключение СВ (Неудержанный сигнал)
VI_COMM_OFF_SV_BP	Команда отключение СВ Байпас (Неудержанный сигнал)

Быстрый автоматический ввод резерва (БАВР)

В разделе представлено описание параметров и логики функционирования БАВР.

Параметры БАВР

Вкладка служит для задания параметров БАВР.

Параметры БАВР

Готовность БАВР

V1
Выдержка времени
 мс

V2
Выдержка времени
 мс

Запрет БАВР

Запрет БАВР по 3U0

Время запрета БАВР
 мс

Пуск БАВР

V1
Отстройка пуска по \angle от пуска по U
 мс

Задержка пуска БАВР по U при XX (защита 37)
 мс

Выдержка времени на пуск БАВР
 мс

V2
Отстройка пуска по \angle от пуска по U
 мс

Задержка пуска БАВР по U при XX (защита 37)
 мс

Выдержка времени на пуск БАВР
 мс

Срабатывание БАВР

V1
Время возврата
 мс

КС БАВР

V2
Время возврата
 мс

Сигналы на выключатели

Последовательный БАВР

Контроль времени отключения

Минимальное время бестоковой паузы мс

V1
Выдержка времени на откл. 1ВВ
 мс

Время возврата вкл. СВ
 мс

Выдержка времени на вкл. СВ
 мс

V2
Выдержка времени на откл. 2ВВ
 мс

Время возврата вкл. СВ
 мс

Выдержка времени на вкл. СВ
 мс

Неуспешная работа БАВР

V1
Выдержка времени
 мс

V2
Выдержка времени
 мс

УРОВ по БАВР

УРОВ по БАВР

Рис. БАВР. 1. Окно вкладки «Параметры БАВР»

Блок «Готовность БАВР»

Блок служит для параметрирования выдержки времени готовности БАВР.

Наименование	Значение по умолчанию
Выдержка времени	
Активная строка	Диапазон от 0 до 100 с, шаг 1 мс.
	1100 мс

Блок «Запрет БАВР»

Блок служит для активации запрета работы БАВР при появлении определенных сигналов и параметрирования выдержки времени запрета.

Наименование		Значение по умолчанию
Запрет БАВР по 3U0		
Накладка	Запрещает работу БАВРа при наличии 3U0 на обеих секциях, с целью предотвращения возможного двухфазного короткого замыкания на землю. <i>Примечание: Для активации накладки необходимо активировать первую ступень защиты 59N.</i>	Не активен
Время запрета БАВР		
Активная строка	Диапазон от 0 до 100 с, шаг 1 мс.	3 с

Блок «Пуск БАВР»

Блок служит для параметрирования выдержек времени в цепях пуска БАВР.

Наименование		Значение по умолчанию
Отстройка пуска по \angle от пуска по U		
Активная строка	Диапазон от 0 до 100 с, шаг 1 мс.	0 с
Задержка пуска БАВР по U при XX (защита 37)		
Активная строка	Диапазон от 0 до 1000 мс, шаг 1 мс.	5 мс
Выдержка времени на пуск БАВР		
Активная строка	Диапазон от 0 до 100 с, шаг 1 мс.	0 с

Блок «Срабатывание БАВР»

Блок служит для настройки параметров срабатывания БАВР.

Наименование		Значение по умолчанию
Время возврата		
Активная строка	Диапазон от 0 до 100 с, шаг 1 мс.	200 мс
КС БАВР (Контроль синхронизма)		
Накладка	Активирует контроль синхронизма при срабатывании БАВР. При введенной в работу защите «Пуск по углу», активация данной функции («КС БАВР») не требуется. <i>Примечание: Для активации накладки необходимо активировать первую ступень защиты 25F.</i>	Не активен

Блок «Сигналы на выключатели

Блок служит для настройки подачи сигналов на выключатели.

Наименование		Значение по умолчанию
Последовательный БАВР		
Накладка	Активирует последовательный БАВР. Секционный выключатель включится только после сигнала об отключении ВВ, на котором произошло срабатывание.	Не активен
Контроль времени отключения		
Накладка	При активации функции «Контроль времени отключения» команды на вкл./откл. будут поданы на ВВ и СВ независимо друг от друга с обеспечением минимального времени бестоковой паузы. Задание дополнительных выдержек времени на включение и отключение не требуется. <i>Примечание: Накладка отображается только при отключенном «Последовательный БАВР».</i>	Активен

Минимальное время бестоковой паузы		
Активная строка	Диапазон от 0 до 1000 мс, шаг 1 мс. <i>Примечание: Строка активна только при активной накладке «Контроль времени отключения».</i>	5 мс
Контроль включения СВ		
Накладка	При активной накладке «Контроль включения СВ» отключение СВ Байпас будет происходить через заданное время отключения, только если стандартный СВ перейдет во включенное состояние. В случае, если СВ не перейдет во включенное состояние, то СВ Байпас продолжит подпитку резервной секции. <i>Примечание: Накладка отображается только при типе секционирования «СВ+Байпас».</i>	Не активен
Длительность включения СВ Байпас		
Активная строка	Диапазон от 0 до 1000 мс, шаг 1 мс. <i>Примечание: Строка отображается только при типе секционирования «СВ+Байпас».</i>	200 мс
Выдержка времени на отключение ВВ		
Активная строка	Диапазон от 0 до 100 с, шаг 1 мс.	0 мс
Время возврата вкл. СВ		
Активная строка	Диапазон от 0 до 100 с, шаг 1 мс. <i>Примечание: Строка активна только при активной накладке «Последовательный БАВР».</i>	0 мс
Выдержка времени на вкл. СВ		
Активная строка	Диапазон от 0 до 100 с, шаг 1 мс.	0 мс

Блок «Неуспешная работа БАВР»

Блок служит для параметрирования выдержки времени, через которую появляется сигнал «Неуспешная работа БАВР». Сигнал возникает при формировании команды «Срабатывание БАВР» в случае, если требуемые переключения не произошли.

Наименование		Значение по умолчанию
Выдержка времени		
Активная строка	Диапазон от 0 и ограничивается выбранной уставкой возврата на срабатывание БАВР.	150 мс

Блок «УРОВ по БАВР»

Блок служит для активации функций УРОВ. Сигнал формируется с теми же условиями, что и «Неуспешная работа БАВР» для подачи команды на отключение СВ.

Наименование		Значение по умолчанию
УРОВ по БАВР		
Накладка	Активирует УРОВ по срабатыванию БАВР.	Не активен

Логика функционирования БАВР

БАВР сочетает в себе ряд пусковых органов, взаимодействующих между собой согласно разработанным алгоритмам, позволяющим правильным образом идентифицировать аварийные режимы, в которых требуется производить ввод резервного источника питания (короткие замыкания со стороны источника питания или ВН питающего трансформатора) и в которых переключение на резервный источник питания осуществлять не следует (короткие замыкания на шинах НН питающего трансформатора или на отходящих присоединениях). Пусковые органы БАВР позволяют решить обозначенные задачи за минимальное время, не требуя согласования по времени с устройствами релейной защиты и автоматики смежных элементов сети.

Собственное время реакции пусковых органов БАВР на аварийные режимы в первичной сети, как правило, не превышает 5-12 мс. Использование уникальных алгоритмов БАВР обеспечивает стабильное время его реакции на возникшую аварийную ситуацию.

Быстродействующий ввод резерва имеет существенные преимущества:

- Уменьшает перерыв в подаче питания и предотвращает сбой технологического процесса;
 - Обеспечивает успешный самозапуск электродвигателей после цикла БАВР;
 - Облегчает процесс самозапуска, уменьшает длительность протекания токов самозапуска через обмотки двигателей и трансформаторов;
 - Уменьшает количество отключений коммутационных аппаратов;
 - Исключает бросок токов несинхронного включения источников напряжения за счет особенностей алгоритмов;
 - Не требует согласования со временами срабатывания РЗА отходящих присоединений.
- На Рис. БАВР.2. Приведена стандартная схема приема и передачи сигналов.

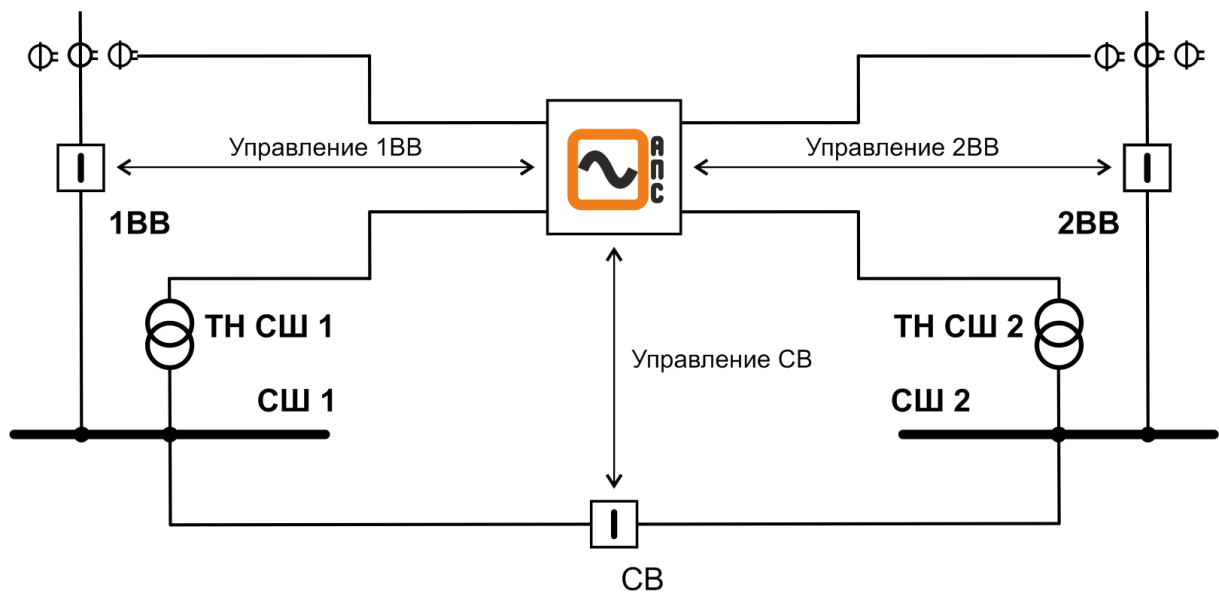


Рис. БАВР. 2. Схема передачи сигналов для функционирования БАВР

Работа блока «Запрет БАВР»

Запрет действия БАВР происходит при появлении сигналов:

- «Срабатывание 50/51»;
- «Срабатывание 59N»;
- «Блокировка управления»;
- «Запрет БАВР из ЛУ».

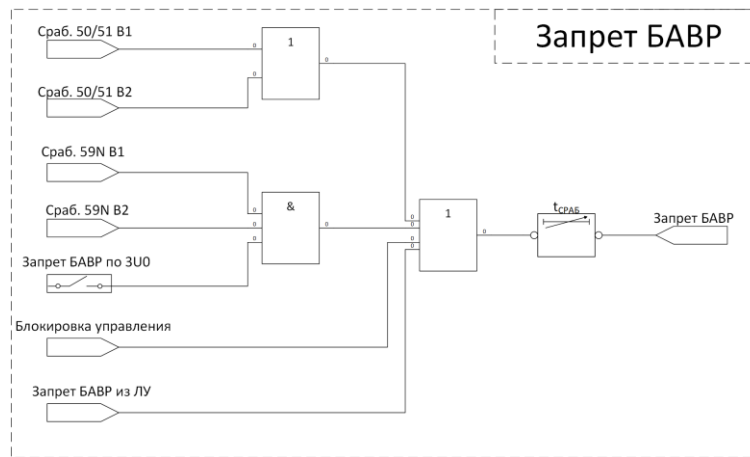


Рис. БАВР. 3. Схема работы блока «Запрет БАВР»

Работа блока «Готовность схемы БАВР»

Для готовности схемы к БАВР необходимо выполнение следующих условий:

- Включатели находятся в требуемом положении;
- Отсутствие запрещающих сигналов:
 - «Сброс»;
 - «Запрет БАВР»;
 - «Срабатывание БАВР В1/В2».

При соблюдении всех условий через 500мс на выходе блока появится сигнал «Готовность схемы БАВР».

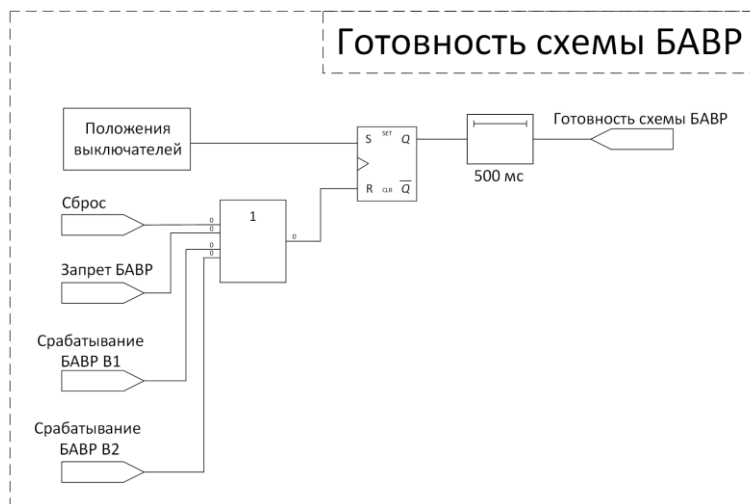


Рис. БАВР. 4. Схема работы блока «Готовность схемы БАВР»

Сигнал «Положения выключателей» включает сигналы:

- «1ВВ включен»;
- «2ВВ включен».

Дополнительно, в зависимости от типа секционирования:

- «СВ»:
 - «СВ отключен».
- «СВ+Байпас»:
 - «СВ отключен»;
 - «СВ Байпас отключен».
- «Перекрестный»:
 - «3ВВ отключен»;
 - «4ВВ отключен».

Работа блока «Готовность БАВР»

Для появления сигнала о готовности БАВР необходимо выполнение следующих условий:

- Отсутствие сигнала блокировки от БНН;
- Наличие дискретного сигнала «Готовность от выключателя» (при активной накладке «Готовность ВВ»);
- Наличие дискретного сигнала «Ключ БАВР»;
- Наличие достаточного напряжения на смежной секции (сигнал «Сраб. 59 1ст» смежной секции);
- Наличие сигнала «Выключатель включен».

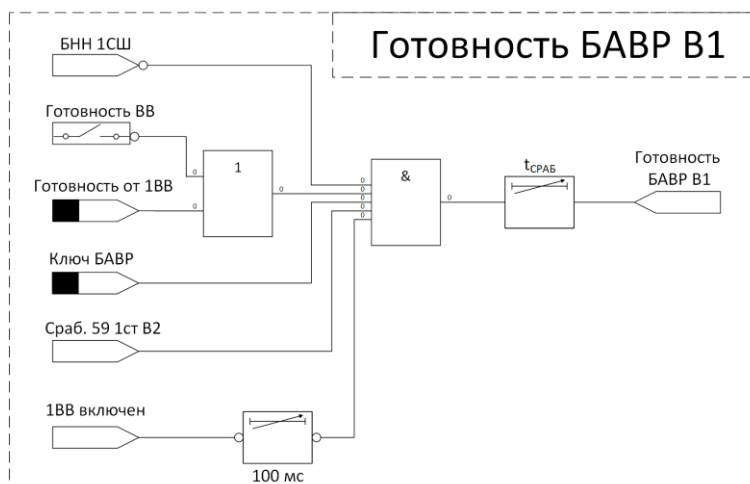


Рис. БАВР. 5. Схема работы блока «Готовность БАВР В1». (Аналогично осуществляется работа для В2)

Работа блока «Сигнализация готовности БАВР»

Блок формирует суммарный сигнал готовности БАВР.

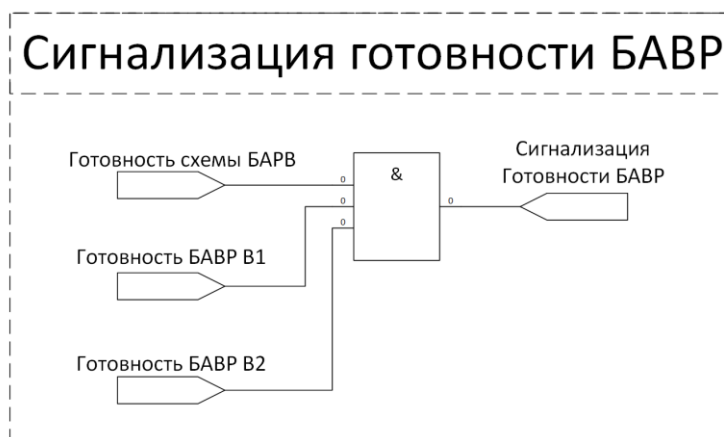


Рис. БАВР. 6. Схема работы блока «Сигнализация готовности БАВР»

Работа блока «Пуск БАВР»

Пуск БАВР осуществляется по нескольким основным алгоритмам работы:

- По DI. При появлении дискретного сигнала «Пуск БАВР»;
- По U. Значение напряжения на секции выходит за заданные пределы (появление сигнала «Сраб. 27/27S 1ст» ИЛИ «Сраб. 59 2ст»). В режиме холостого хода (появления сигнала «Сраб. 37 1ст») пуск БАВР осуществляется с выдержкой времени, задаваемой во вкладке «Параметры БАВР»;
- По углу. При появлении сигнала «Сраб. по углу» НЕ в режиме холостого хода (отсутствие сигнала «Сраб. 37 1ст»);
- По f. При появлении сигнала «Сраб. 81L 1ст».

Пуск БАВР происходит только при наличии сигнала «Готовность схемы БАВР» и отсутствии сигналов «РНМ» И «Сраб. SCB».

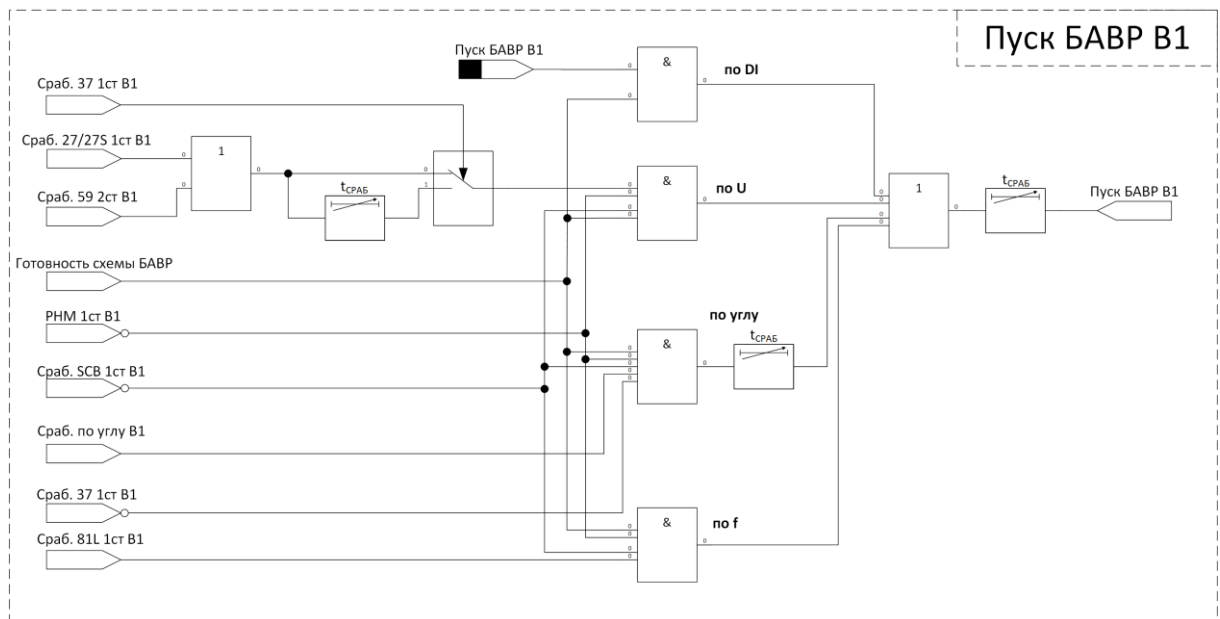


Рис. БАВР. 7. Схема работы блока «Пуск БАВР В1»
(Аналогично осуществляется работа для В2)

Работа блока «Сигнализация готовности БАВР»

Блок формирует суммарный сигнал готовности БАВР.

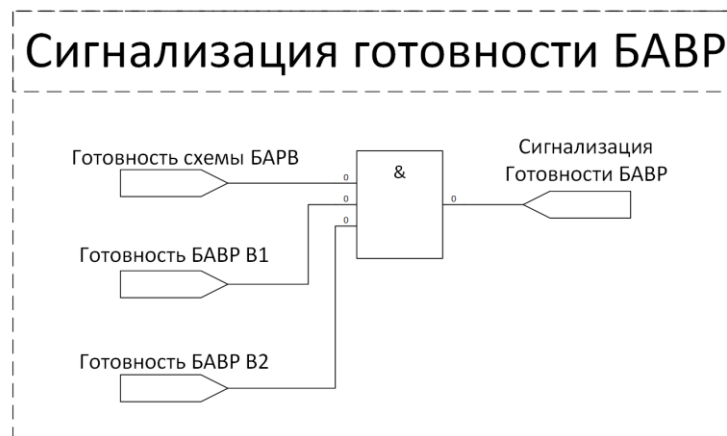


Рис. БАВР. 8. Схема работы блока «Сигнализация готовности БАВР»

Работа блока «Срабатывание БАВР»

Для срабатывания БАВР необходимо выполнение следующих условий:

- Наличие сигнала «Готовность БАВР»;
- Появление сигнала «Пуск БАВР» на данной секции;
- Отсутствие сигнала «Пуск БАВР» на смежной секции более 500мс;
- Отсутствие сигнала «Запрет БАВР из ЛУ».

При активированной накладке «КС БАВР» в окне во вкладке «Параметры БАВР» требуется подтверждение от защиты 25(КС) (сигнал «Разрешение включения»).

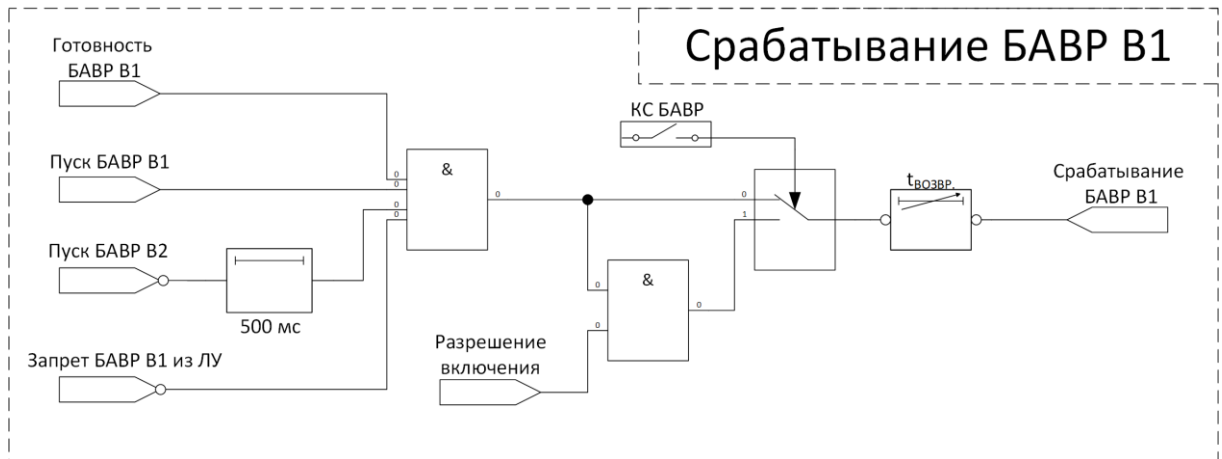


Рис. БАВР. 9. Схема работы блока «Срабатывание БАВР В1».
(Аналогично осуществляется работа для В2)

Работа блока «Неуспешная работа БАВР»

Для появления команды «Неуспешная работа БАВР» необходимо выполнение следующих условий:

- Появления сигнала «Срабатывание БАВР»;
- Не произошло требуемое переключение за время, задаваемое во вкладке «Параметры БАВР»;
- При появлении сигнал «Неуспешная работа БАВР» удерживается; сброс может быть осуществлен сигналами «Готовность схемы БАВР» или «Сброс».

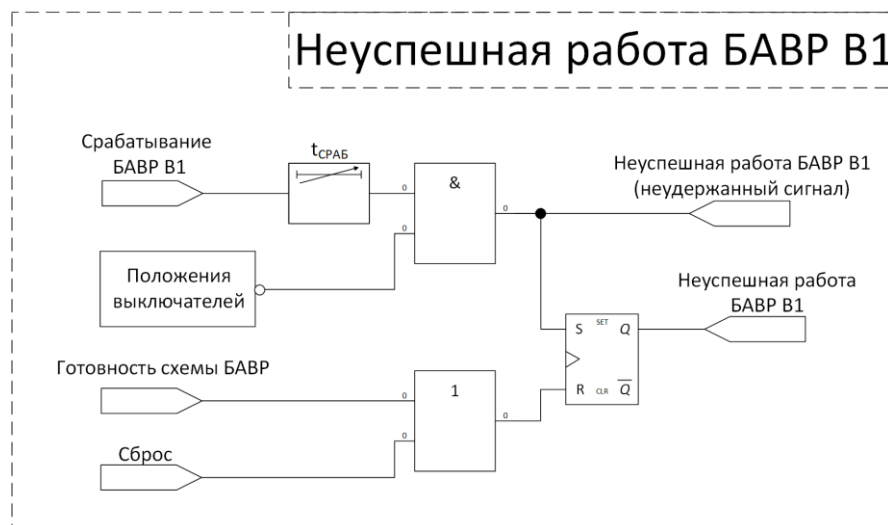


Рис. БАВР. 10. Схема работы блока «Неуспешная работа БАВР В1».
(Аналогично осуществляется работа для В2)

Если хотя бы один выключатель занял положение, отличающееся от заданного, то сигнал «Положение выключателя» равен 0, следовательно на вход блока «И» поступает 1, т.к. используется инверсия.

Сигнал «Положения выключателей» для работы «Неуспешная работа БАВР В1» включает сигналы (для других секций сигналы формируются по аналогичному принципу):

- «1ВВ отключен»;
- «2ВВ включен».

Дополнительно, в зависимости от типа секционирования:

- «СВ»:
 - «СВ включен».
- «СВ+Байпас»:
 - «СВ включен»;
 - «СВ Байпас отключен».
- «Перекрестный»:
 - «ЗВВ включен»;
 - «4ВВ отключен».

Работа блока «УРОВ по БАВР»

Для срабатывания УРОВ по БАВР необходимо выполнение следующих условий:

- Активирована накладка «УРОВ по БАВР» во вкладке «Параметры БАВР»;
- Появление сигнала «Неуспешная работа БАВР (неудержанный сигнал)».

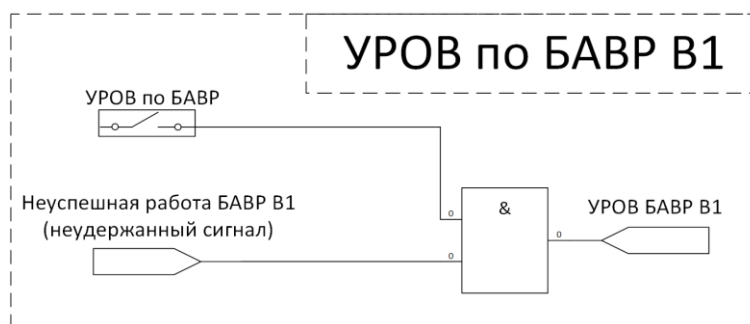


Рис. БАВР. 11. Схема работы блока «УРОВ по БАВР В1». (Аналогично осуществляется работа для В2)

Сигналы на выключатели по БАВР

В данном блоке формируются промежуточные сигналы, которые в дальнейшем подаются в цепи управления выключателем.

Примечание: Команды формируются только для выключателей актуальных для выбранной схемы.

Работа блока «Отключить 1ВВ по БАВР»

Команда отключения ВВ возникает по срабатыванию БАВР через заданную выдержку времени.

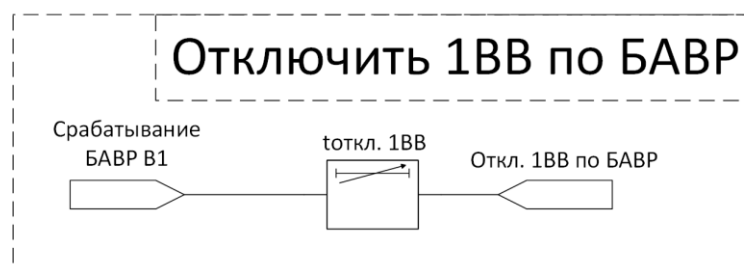


Рис. БАВР. 12. Схема работы блока «Отключить 1ВВ по БАВР». (Аналогично осуществляется работа для 2ВВ)

Работа блока «Включить 3ВВ по БАВР»

Команда включения 3ВВ возникает по срабатыванию БАВР через заданную выдержку времени без контроля положения вводного выключателя или с контролем (при активированной накладке «Последовательный БАВР»). При осуществлении функции «Последовательный БАВР» рекомендуется задавать уставку выдержки времени на возврат не менее выдержки на срабатывание.

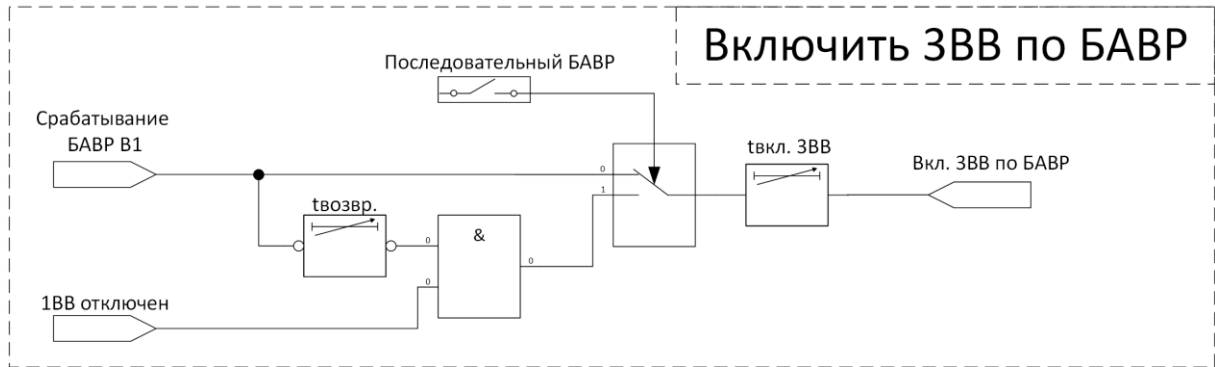


Рис. БАВР. 13. Схема работы блока «Включить 3ВВ по АВР». (Аналогично осуществляется работа для 4ВВ)

Работа блока «Включить СВ по БАВР»

Команда включения СВ возникает по срабатыванию БАВР через заданную выдержку времени без контроля положения вводного выключателя или с контролем (при активированной накладке «Последовательный БАВР»). При осуществлении функции «Последовательного БАВР» рекомендуется задавать уставку выдержки времени на возврат не менее выдержки на срабатывание.

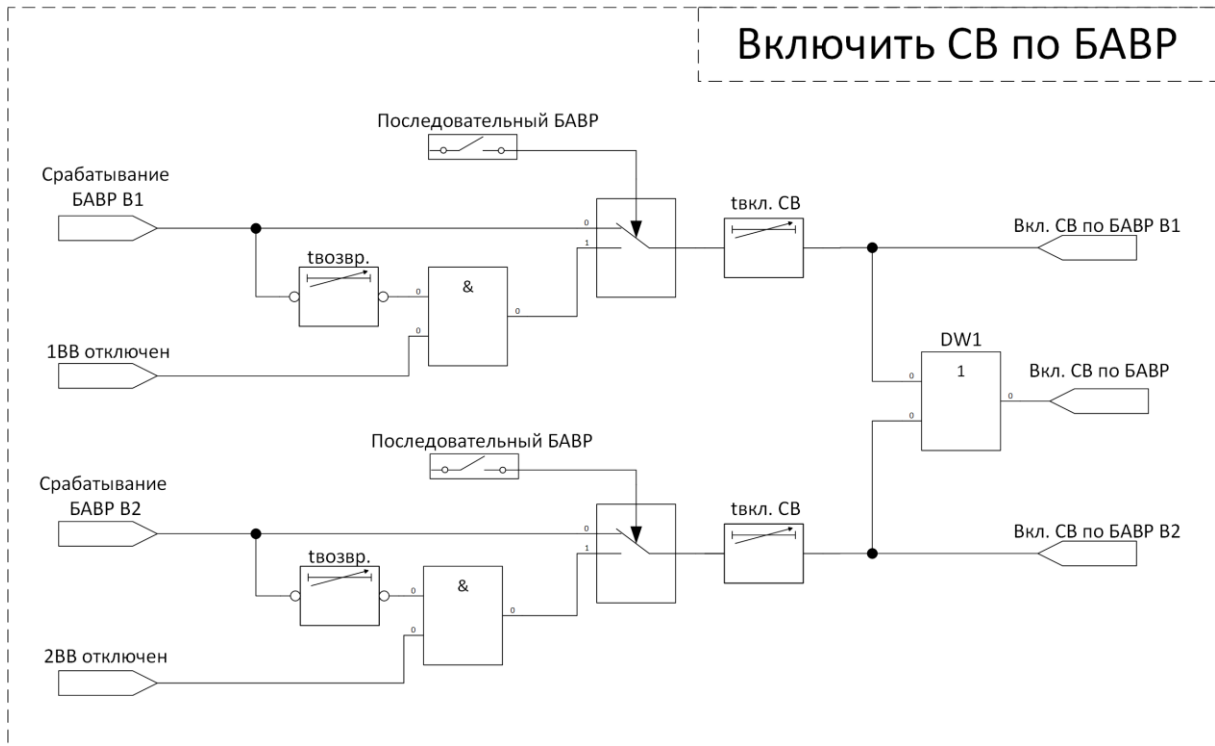


Рис. БАВР. 14. Схема работы блока «Включить СВ по БАВР». (Аналогично осуществляется работа для СВ Байпас по БАВР)

Работа блока «Отключить СВ по УРОВ БАВР»

Команда отключения СВ возникает по УРОВ БАВР.

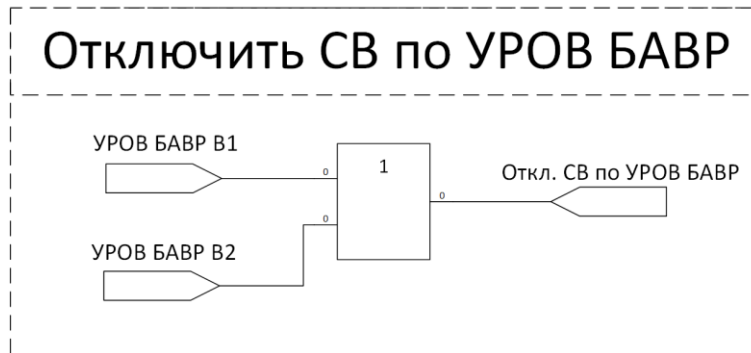


Рис. БАВР. 15. Схема работы блока «Отключить СВ по УРОВ БАВР»

Работа блока «Отключить ЗВВ по УРОВ БАВР»

Команда отключения ЗВВ возникает по УРОВ БАВР.

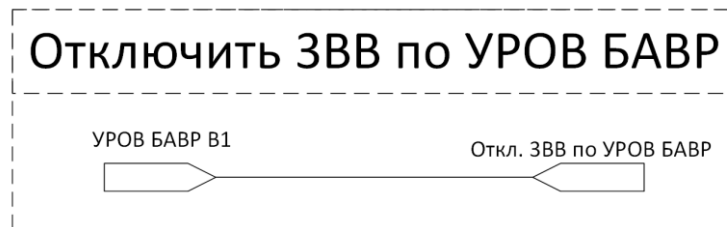


Рис. БАВР. 16. Схема работы блока «Отключить ЗВВ по УРОВ БАВР». (Аналогично осуществляется работа для 4ВВ)

Работа блока «Отключить СВ Байпас по БАВР»

Отключение СВ Байпас происходит:

- Через заданное время, достаточное для гарантированного включения стандартного СВ с проверкой его положения (при активации соответствующей наклейки) или без проверки;
- По командам УРОВ БАВР.

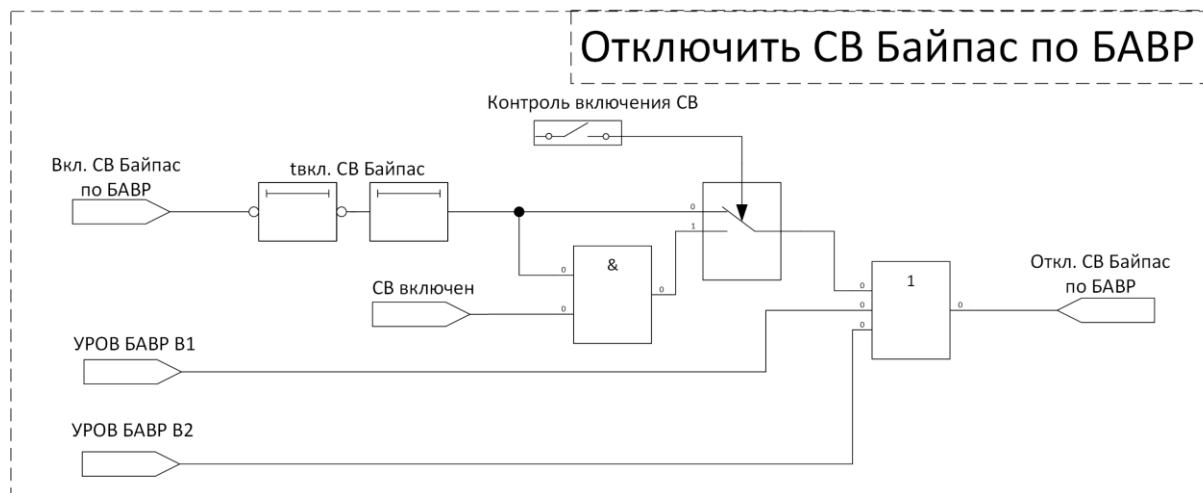


Рис. БАВР. 17. Схема работы блока «Отключить СВ Байпас по БАВР»

Переменные

Таблица БАВР. 1. Матрица входных и выходных логических переменных

Входные	
V_PROHIBITION_FABT_FL	Запрет БАВР из ЛУ
V_PROHIBITION_FABT_1BS_FL	Запрет БАВР В1 из ЛУ
V_PROHIBITION_FABT_2BS_FL	Запрет БАВР В2 из ЛУ
Выходные	
V_PROHIBITION_FABT	Запрет БАВР
V_FABT_READY_1BS	Готовность БАВР В1
V_FABT_READY_2BS	Готовность БАВР В2
V_FABT_READY	Сигнализация готовности БАВР
V_START_FABT_1BS	Пуск БАВР В1
V_START_FABT_2BS	Пуск БАВР В2
V_OPERATION_FABT_1BS	Срабатывание БАВР В1
V_OPERATION_FABT_2BS	Срабатывание БАВР В2
V_FAIL_WORK_FABT_1BS	Неуспешная работа БАВР В1
V_FAIL_WORK_FABT_2BS	Неуспешная работа БАВР В2
V_50BF_FABT_1BS	УРОВ БАВР В1
V_50BF_FABT_2BS	УРОВ БАВР В2
Промежуточные (выходные)	
VI_CIRCUITRY_READY_FABT	Готовность схемы БАВР
VI_FAIL_WORK_FABT_1BS	Неуспешная работа БАВР В1 (неудержанный сигнал)
VI_FAIL_WORK_FABT_2BS	Неуспешная работа БАВР В2 (неудержанный сигнал)
VI_OFF_FABT_1VV	Откл. 1ВВ по БАВР
VI_OFF_FABT_2VV	Откл. 2ВВ по БАВР
VI_ON_FABT_3VV	Вкл. 3ВВ по БАВР
VI_ON_FABT_4VV	Вкл. 4ВВ по БАВР
VI_OFF_50BF_FABT_3VV	Откл. 3ВВ по УРОВ БАВР
VI_OFF_50BF_FABT_4VV	Откл. 4ВВ по УРОВ БАВР
VI_ON_FABT_SV_1BS	Вкл. СВ по БАВР В1
VI_ON_FABT_SV_2BS	Вкл. СВ по БАВР В2
VI_ON_FABT_SV	Вкл. СВ по БАВР
VI_OFF_50BF_FABT_SV	Откл. СВ по УРОВ БАВР
VI_ON_FABT_SV_BP	Вкл. СВ Байпас по БАВР
VI_OFF_FABT_SV_BP	Откл. СВ Байпас по БАВР

Автоматический ввод резерва (АВР)

В разделе представлено описание параметров и логики функционирования АВР.

Параметры АВР

Вкладка служит для задания параметров АВР.

Рис. АВР. 1. Окно вкладки «Параметры АВР»

Для параметрирования данного окна необходима активация АВР накладкой «Активация АВР».

Блок «Готовность АВР»

Блок служит для параметрирования выдержки времени готовности АВР.

Наименование	Значение по умолчанию
Выдержка времени	
Активная строка	Диапазон от 0 до 100 с, шаг 1 мс.
	1 с

Блок «Запрет АВР»

Блок служит для активации запрета работы АВР при появлении определенных сигналов и параметрирования выдержки времени запрета.

Наименование		Значение по умолчанию
Запрет БАВР по 3U0		
Накладка	Запрещает работу АВР при наличии 3U0 на обеих секциях, с целью предотвращения возможного двухфазного короткого замыкания на землю. <i>Примечание: Для активации накладки необходимо активировать первую ступень защиты 59N.</i>	Не активен
Время запрета		
Активная строка	Диапазон от 0 до 100 с, шаг 1 мс.	3 с

Блок «Срабатывание АВР»

Блок служит для настройки параметров срабатывания АВР.

Наименование		Значение по умолчанию
Время возврата		
Активная строка	Диапазон от 0 до 100 с, шаг 1 мс.	1200 мс
КС АВР (Контроль синхронизма)		
Накладка	Активирует контроль синхронизма при срабатывании АВР. <i>Примечание: Для активации накладки необходимо активировать первую ступень защиты 25.</i>	Не активен

Блок «Сигналы на выключатели

Блок служит для настройки подачи сигналов на выключатели.

Наименование		Значение по умолчанию
Последовательный АВР		
Накладка	Активирует последовательный АВР. Секционный выключатель включится только после сигнала об отключении ВВ, на котором произошло срабатывание.	Не активен
Выдержка времени на отключение ВВ		
Активная строка	Диапазон от 0 до 100 с, шаг 1 мс.	0 мс
Время возврата вкл. СВ		
Активная строка	Диапазон от 0 до 100 с, шаг 1 мс. <i>Примечание: Строка активна только при активной накладке «Последовательный АВР».</i>	0 мс
Выдержка времени на вкл. СВ		
Активная строка	Диапазон от 0 до 100 с, шаг 1 мс.	1 с

Блок «Неуспешная работа АВР»

Блок служит для параметрирования выдержки времени, через которую появляется сигнал «Неуспешная работа АВР». Сигнал возникает при формировании команды «Срабатывание АВР» в случае, если требуемые переключения не произошли.

Наименование		Значение по умолчанию
Выдержка времени		
Активная строка	Диапазон от 0 и ограничивается выбранной уставкой возврата на срабатывание АВР.	1150 мс

Блок «УРОВ по АВР»

Блок служит для активации функций УРОВ. Сигнал формируется с теми же условиями, что и «Неуспешная работа АВР» для подачи команды на отключение СВ.

Наименование		Значение по умолчанию
УРОВ по АВР		
Накладка	Активирует УРОВ по срабатыванию АВР.	Не активен

Логика функционирования АВР

Реализует стандартную логику АВР с пуском по напряжению и контролем модуля протекающего тока. При необходимости пуск АВР может осуществляться с контролем синхронизма.

На Рис. АВР.2. Приведена стандартная схема приема и передачи сигналов.

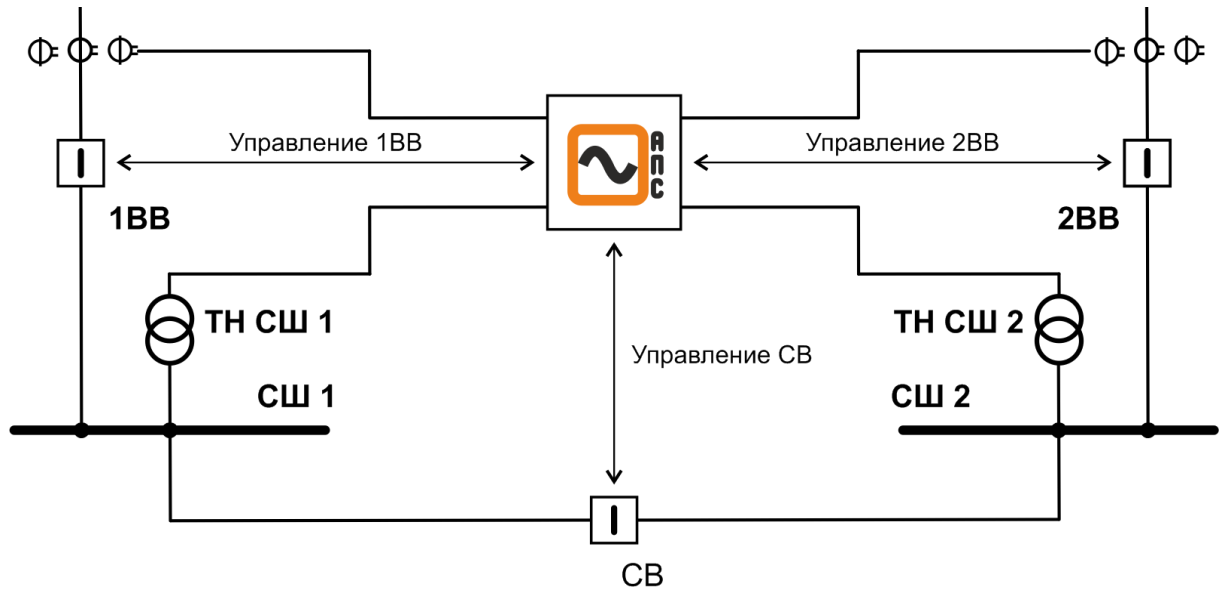


Рис. АВР. 2. Схема передачи сигналов для функционирования АВР

Работа блока «Запрет АВР»

Запрет действия АВР происходит при появлении сигналов:

- «Срабатывание 50/51 АВР»;
- «Срабатывание 59N АВР»
- «Блокировка управления»;
- «Запрет АВР из ЛУ».

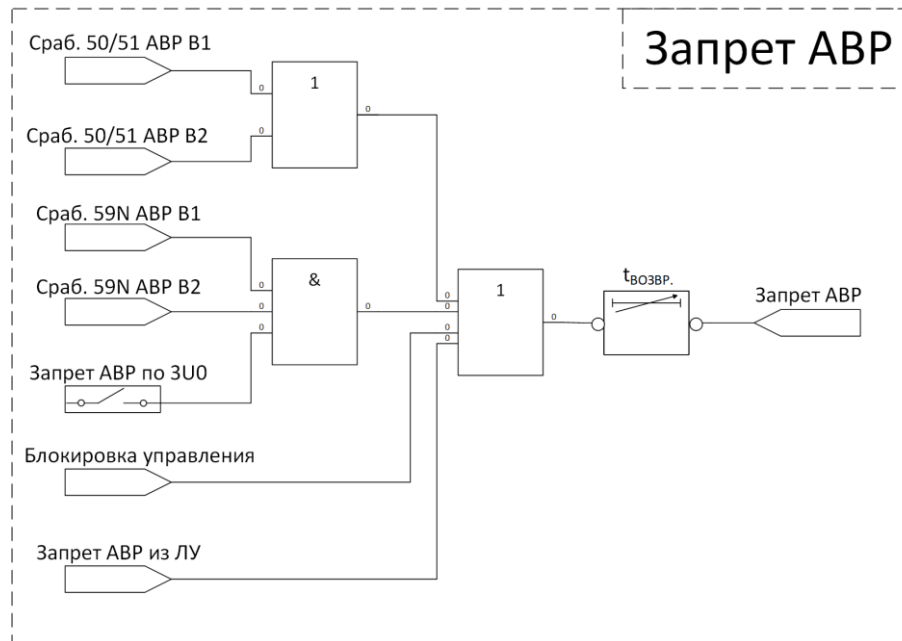


Рис. АВР. 3. Схема работы блока «Запрет АВР»

Работа блока «Готовность схемы АВР»

Для готовности схемы к АВР необходимо выполнение следующих условий:

- Включатели находятся в требуемом положении;
- Отсутствие запрещающих сигналов:
 - «Сброс»;
 - «Запрет АВР»;
 - «Срабатывание АВР В1/В2».

При соблюдении всех условий через 500мс на выходе блока появится сигнал «Готовность схемы АВР».

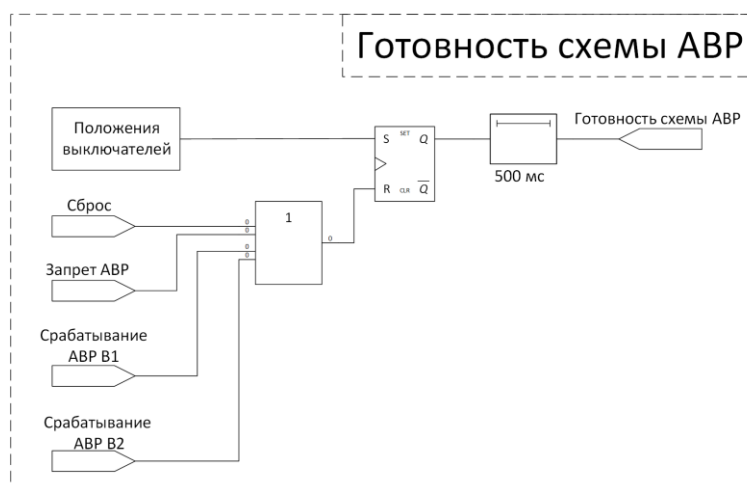


Рис. АВР. 4. Схема работы блока «Готовность схемы АВР»

Сигнал «Положения выключателей» включает сигналы:

- «1ВВ включен»;
- «2ВВ включен».

Дополнительно, в зависимости от типа секционирования:

- «СВ»:
 - «СВ отключен».
- «СВ+Байпас»:
 - «СВ отключен»;
 - «СВ Байпас отключен».
- «Перекрестный»:
 - «3ВВ отключен»;
 - «4ВВ отключен».

Работа блока «Готовность АВР»

Для появления сигнала о готовности АВР необходимо выполнение следующих условий:

- Отсутствие блокировки от БНН;
- Наличие дискретного сигнала «Готовность от Выключателя» (при активной накладке «Готовность ВВ»);
- Наличие дискретного сигнала «Ключ АВР»;
- Наличие достаточного напряжения на смежной секции (сигнал «Сраб. 59 АВР» смежной секции);
- Наличие сигнала «Выключатель включен».

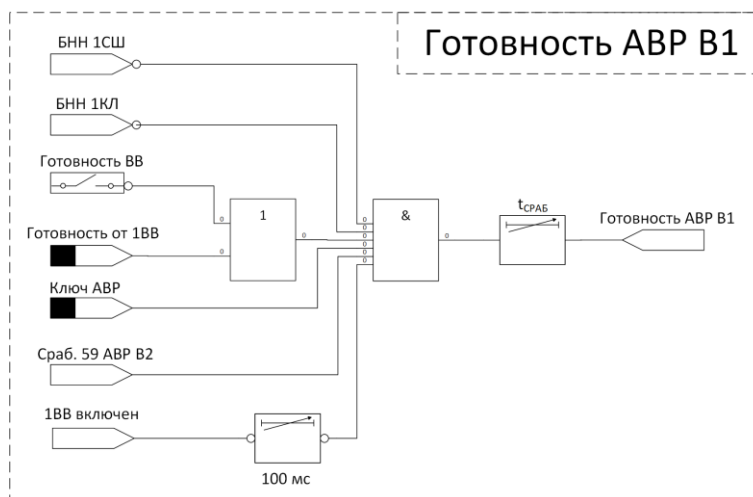


Рис. АВР. 5. Схема работы блока «Готовность АВР В1». (Аналогично осуществляется работа для В2)

Работа блока «Сигнализация готовности АВР»

Блок формирует суммарный сигнал готовности АВР.

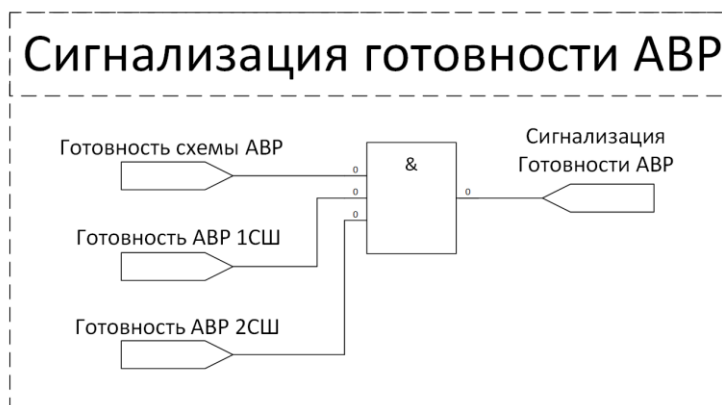


Рис. АВР. 6. Схема работы блока «Сигнализация готовности АВР»

Работа блока «Пуск АВР»

При наличии сигнала «Готовность схемы АВР» и отсутствии сигнала «Сраб. SCB» пуск АВР осуществляется при выполнении любого из следующих условий:

- Напряжение опускается ниже заданного уровня (появление сигнала «Срабатывание 27/27S АВР»);
- При появлении дискретного сигнала «Пуск АВР».

Пуск АВР происходит только при наличии сигнала «Готовность схемы АВР» и отсутствии сигнала «Сраб. SCB».

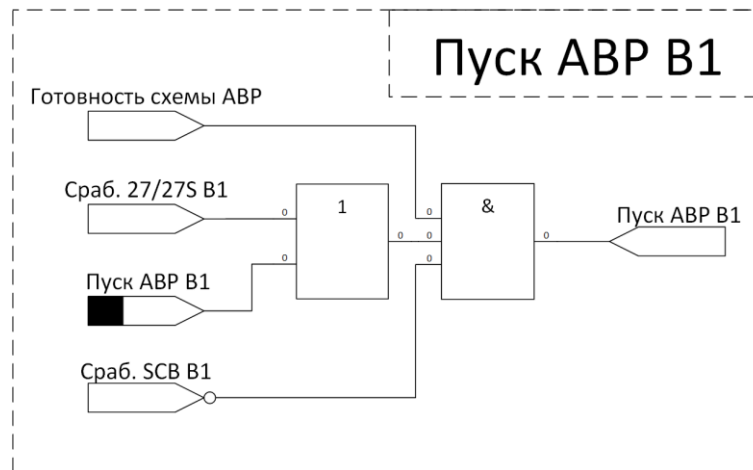


Рис. АВР. 7. Схема работы блока «Пуск АВР В1».
(Аналогично осуществляется работа для В2)

Работа блока «Срабатывание АВР»

Для срабатывания АВР необходимо выполнение следующих условий:

- Наличие сигнала «Готовность АВР»;
- Появление сигнала «Пуск АВР» на данной секции;
- Отсутствие сигнала «Запрет АВР из ЛУ».

При активированной накладке «КС АВР» в окне во вкладке «**Параметры АВР**» требуется подтверждение от защиты 25(КС) (сигнал «**Разрешение включения**»).

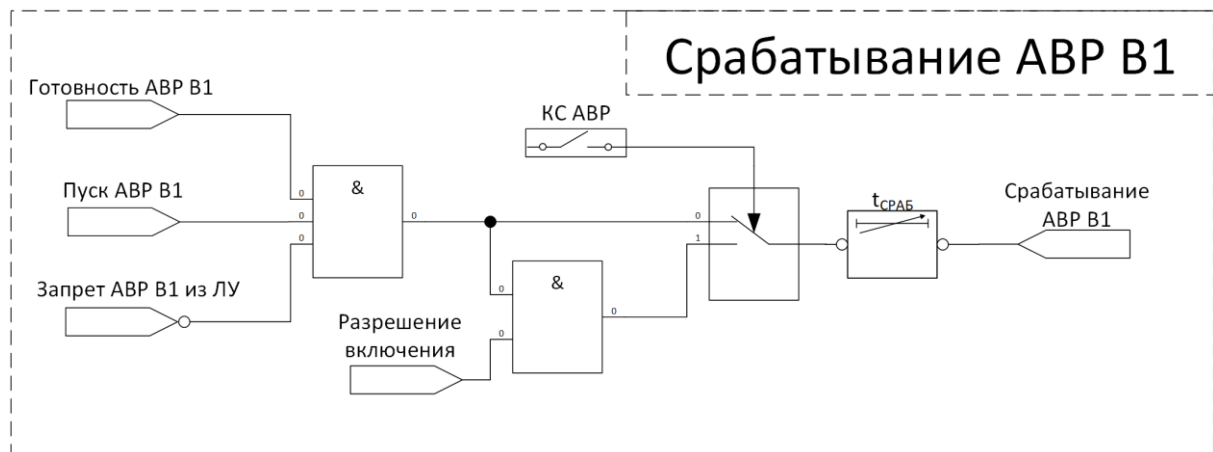


Рис. АВР. 8. Схема работы блока «Срабатывание АВР В1».
(Аналогично осуществляется работа для В2)

Работа блока «Неуспешная работа АВР»

Для появления команды неуспешная работа АВР необходимо выполнение следующих условий:

- Появления сигнала «Срабатывание АВР»;
- Не произошло требуемое переключение за время, задаваемое во вкладке «**Параметры АВР**»;
- При появлении сигнал «**Неуспешная работа АВР**» удерживается; сброс может быть осуществлен сигналами «**Готовность схемы АВР**» или «**Сброс**».

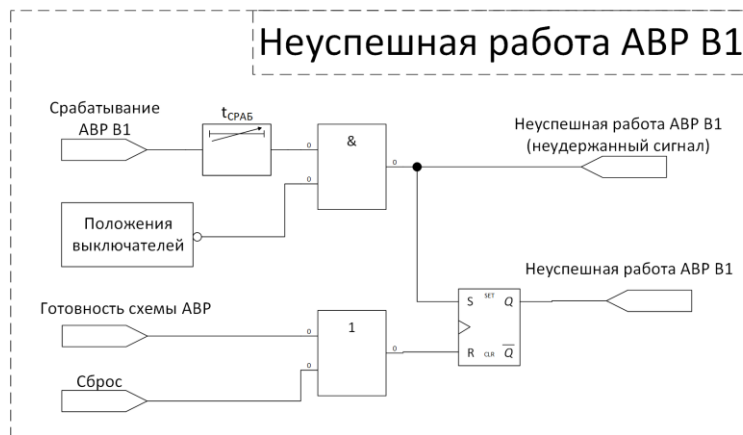


Рис. АВР. 9. Схема работы блока «Неуспешная работа АВР В1». (Аналогично осуществляется работа для В2)

Если хотя бы один выключатель занял положение, отличающееся от заданного, то сигнал «Положение выключателя» равен 0, следовательно на вход блока «И» поступает 1, т.к. используется инверсия.

Сигнал «Положения выключателей» для работы «Неуспешная работа АВР В1» включает сигналы (для других секций сигналы формируются по аналогичному принципу):

- «1ВВ отключен»;
- «2ВВ включен».

Дополнительно, в зависимости от типа секционирования:

- «СВ»:
 - «СВ включен».
- «СВ+Байпас»:
 - «СВ включен»;
 - «СВ Байпас отключен».
- «Перекрестный»:
 - «3ВВ включен»;
 - «4ВВ отключен».

Работа блока «УРОВ по АВР»

Для срабатывания УРОВ по АВР необходимо выполнение следующих условий:

- Активирована накладка «УРОВ по АВР» во вкладке «Параметры АВР»;
- Появление сигнала «Неуспешная работа АВР (неудержанный сигнал)».

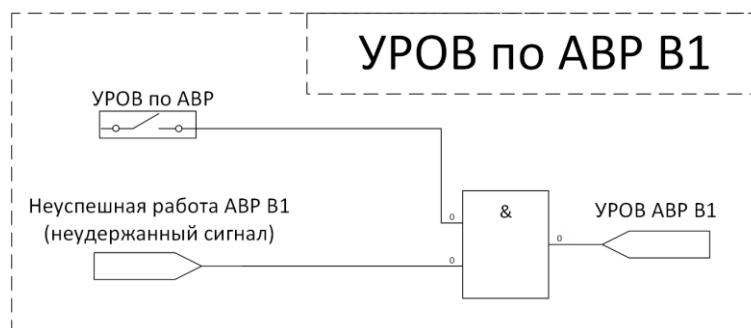


Рис. АВР. 10. Схема работы блока «УРОВ по АВР В1». (Аналогично осуществляется работа для В2)

Сигналы на выключатели по АВР

В данном блоке формируются промежуточные сигналы, которые в дальнейшем подаются в цепи управления выключателем.

Примечание: Команды формируются только для выключателей актуальных для выбранной схемы.

Работа блока «Отключить 1ВВ по АВР»

Команда отключения ВВ возникает по срабатыванию БАВР через заданную выдержку времени.

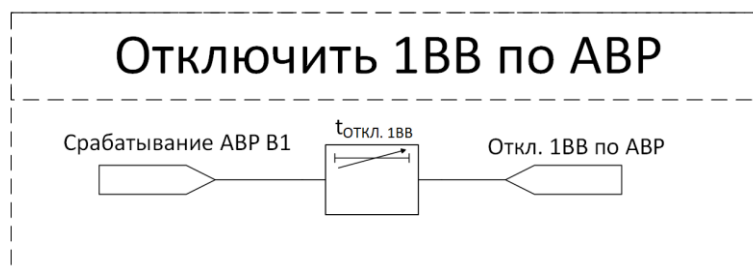


Рис. АВР.11. Схема работы блока «Отключить 1ВВ по АВР». (Аналогично осуществляется работа для 2ВВ)

Работа блока «Включить 3ВВ по АВР»

Команда включения 3ВВ возникает по срабатыванию АВР через заданную выдержку времени без контроля положения вводного выключателя или с контролем (при активированной накладке «Последовательный АВР»). При осуществлении функции «Последовательного АВР» рекомендуется задавать уставку выдержки времени на возврат не менее выдержки на срабатывание.

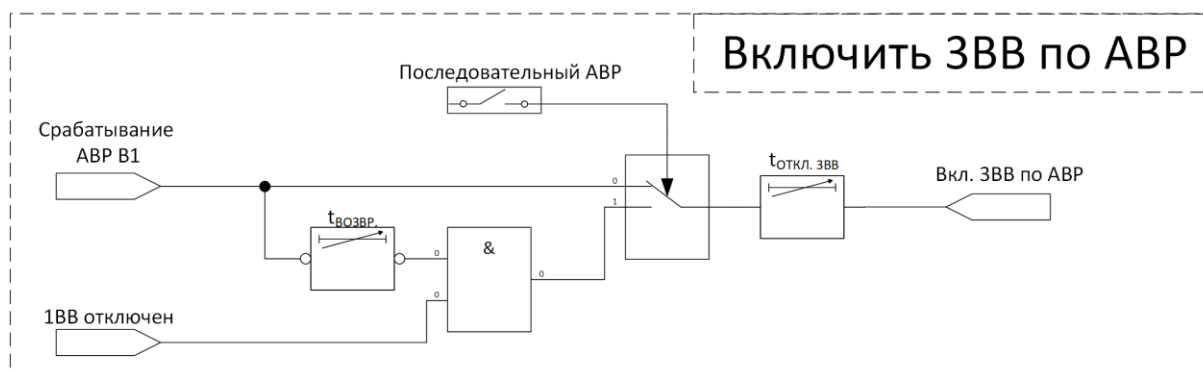


Рис. АВР. 12. Схема работы блока «Включить 3ВВ по АВР». (Аналогично осуществляется работа для 4ВВ)

Работа блока «Включить СВ по АВР»

Команда включения СВ возникает по срабатыванию АВР через заданную выдержку времени без контроля положения вводного выключателя или с контролем (при активированной накладке «Последовательный АВР»). При осуществлении функции «Последовательного АВР» рекомендуется задавать уставку выдержки времени на возврат не менее выдержки на срабатывание.

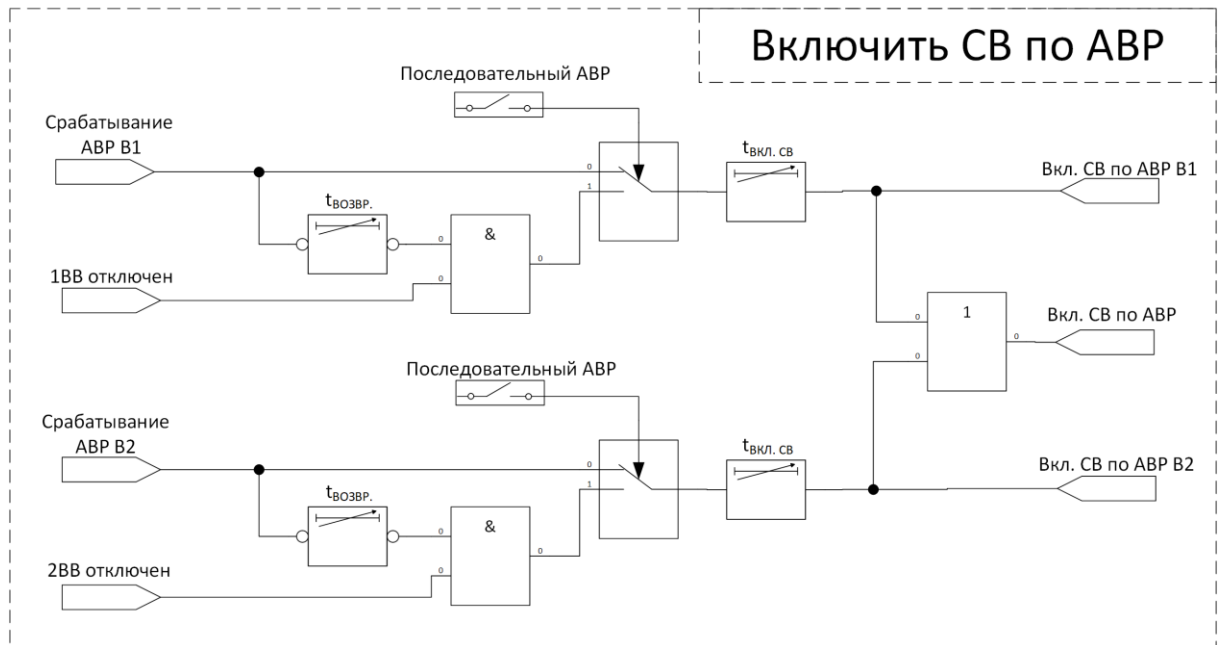


Рис. АВР. 13. Схема работы блока «Включить СВ по АВР»

Работа блока «Отключить СВ по УРОВ АВР»

Команда отключения СВ возникает по УРОВ АВР.

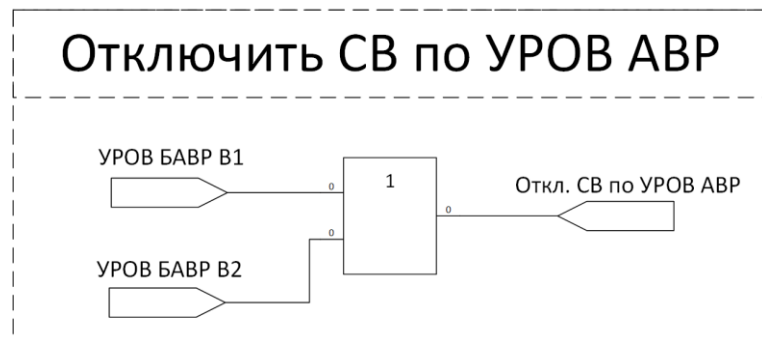


Рис. АВР. 14. Схема работы блока «Отключить СВ по АВР»

Работа блока «Отключить 3ВВ по УРОВ БАВР»

Команда отключения 3ВВ возникает по УРОВ БАВР.

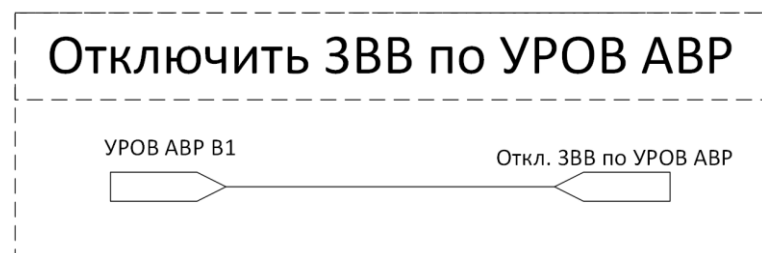


Рис. АВР. 15. Схема работы блока «Отключить 3ВВ по УРОВ БАВР». (Аналогично осуществляется работа для 4ВВ)

Переменные

Таблица АВР. 1. Матрица входных и выходных логических переменных

Входные	
V_PROHIBITION_ABT_1BS_FL	Запрет АВР В1 из ЛУ
V_PROHIBITION_ABT_2BS_FL	Запрет АВР В2 из ЛУ
V_PROHIBITION_ABT_FL	Запрет АВР из ЛУ
Выходные	
V_PROHIBITION_ABT	Запрет АВР
V_ABT_READY_1BS	Готовность АВР В1
V_ABT_READY_2BS	Готовность АВР В2
V_ABT_READY	Сигнализация готовности АВР
V_START_ABT_1BS	Пуск АВР В1
V_START_ABT_2BS	Пуск АВР В2
V_OPERATION_ABT_1BS	Срабатывание АВР В1
V_OPERATION_ABT_2BS	Срабатывание АВР В2
V_FAIL_WORK_ABT_1BS	Неуспешная работа АВР В1
V_FAIL_WORK_ABT_2BS	Неуспешная работа АВР В2
V_50BF_ABT_1BS	УРОВ АВР В1
V_50BF_ABT_2BS	УРОВ АВР В2
Промежуточные (выходные)	
VI_CIRCUITRY_READY_ABT	Готовность схемы АВР
VI_FAIL_WORK_ABT_1BS	Неуспешная работа АВР В1 (неудержанный сигнал)
VI_FAIL_WORK_ABT_2BS	Неуспешная работа АВР В2 (неудержанный сигнал)
VI_OFF_ABT_1VV	Откл. 1ВВ по АВР
VI_OFF_ABT_2VV	Откл. 2ВВ по АВР
VI_ON_ABT_3VV	Вкл. 3ВВ по АВР
VI_ON_ABT_4VV	Вкл. 4ВВ по АВР
VI_OFF_50BF_ABT_3VV	Откл. 3ВВ по УРОВ АВР
VI_OFF_50BF_ABT_4VV	Откл. 4ВВ по УРОВ АВР
VI_ON_ABT_SV_1BS	Вкл. СВ по АВР В1
VI_ON_ABT_SV_2BS	Вкл. СВ по АВР В2
VI_ON_ABT_SV	Вкл. СВ по АВР
VI_OFF_50BF_ABT_SV	Откл. СВ по УРОВ АВР

Восстановление нормального режима (ВНР)

В разделе представлено описание параметров и логики функционирования ВНР.

Параметры ВНР

Вкладка служит для задания параметров ВНР.

Рис. ВНР. 1. Окно вкладки «Параметры ВНР»

Для параметрирования данного окна необходима активация ВНР накладкой «Активация ВНР». Для того чтобы ВНР работал только после срабатывания БАВР, следует активировать накладку «ВНР только после БАВР».

Блок «Готовность ВНР»

Блок служит для параметрирования выдержки времени готовности ВНР.

Наименование	Значение по умолчанию
Выдержка времени	
Активная строка	Диапазон от 0 до 100 с, шаг 1 мс. 0 с

Блок «Запрет ВНР»

Блок служит для активации запрета работы ВНР при появлении определенных сигналов и параметрирования выдержки времени запрета.

Наименование		Значение по умолчанию
Блокировка по количеству срабатываний ВНР		
Накладка	Запрещает работу ВНР при срабатывании больше заданного количества раз за определенное время.	Не активен
Количество срабатываний		
Активная строка	Диапазон от 1 до 100, шаг 1. <i>Примечание: Для отображения строки необходимо активировать накладку «Блокировка по количеству срабатываний ВНР».</i>	3
Время срабатываний ВНР (Время, за которое считается количество срабатываний)		
Активная строка	Диапазон от 0 до 300 с, шаг 1 мс. <i>Примечание: Для отображения строки необходимо активировать накладку «Блокировка по количеству срабатываний ВНР».</i>	120 с
Блокировка по углу		
Накладка	Запрещает работу ВНР, если угол между напряжениями на ТН КЛ различных вводов больше заданной уставки. <i>Примечание: Для доступности накладки необходимо активировать ТН на КЛ на обоих вводах со схемой соединения 3U_Ф, 3U_Л или 2U_Л.</i>	Не активен
Угол блокировки		
Активная строка	Диапазон от 0 до 180, шаг 1° <i>Примечание: Для отображения строки необходимо активировать накладку «Блокировка по углу».</i>	10°
Запрет ВНР по 3U0		
Накладка	Запрещает работу ВНР при наличии 3U0 на обоих вводах, с целью предотвращения возможного двухфазного короткого замыкания на землю. <i>Примечание: Для доступности накладки необходимо активировать первую ступень защиты 59N.</i>	Не активен
Время запрета ВНР		
Активная строка	Диапазон от 0 до 100 с, шаг 1 мс.	0 с
Время возврата запрета ВНР		
Активная строка	Диапазон от 0 до 100 с, шаг 1 мс.	3 с

Блок «Срабатывание ВНР»

Блок служит для настройки параметров срабатывания ВНР.

Наименование		Значение по умолчанию
Время возврата		
Активная строка	Диапазон от 0 до 100 с, шаг 1 мс.	400 мс

Блок «Сигналы на выключатели

Блок служит для настройки подачи сигналов на выключатели.

Наименование		Значение по умолчанию
Последовательный АВР		
Накладка	Активирует последовательный ВНР. Секционный выключатель отключится только после сигнала о включении ВВ, на котором произошло срабатывание.	Не активен
Выдержка времени на отключение СВ		
Активная строка	Диапазон от 0 до 100 с, шаг 1 мс.	200мс

Время возврата на отключение СВ		
Активная строка	Диапазон от 0 до 100 с, шаг 1 мс.	200 мс
Выдержка времени на включение ВВ		
Активная строка	Диапазон от 0 до 100 с, шаг 1 мс.	0 мс

Примечание: При активации функции «Последовательный ВНР» команда на отключение СВ будет формироваться только после вкл. ВВ в течении заданного времени возврата на отключение СВ. При учете заданных выдержек времени на срабатывание и времени работы выключателей обеспечивается время работы в параллели на двух вводах. Время параллели определяется выдержкой времени на отключение СВ.

Для обеспечения бестоковой паузы требуется отключить «Последовательный ВНР» и обнулить уставки на отключение СВ. Время бестоковой паузы в данном случае будет:

$$T_{БП} = T_{СРАБ.ВВ} + T_{ВКЛ.ВВ} - T_{ОТКЛ.СВ}$$

Блок «Неуспешная работа ВНР»

Блок служит для параметрирования выдержки времени, через которую появляется сигнал «Неуспешная работа ВНР». Сигнал возникает при формировании команды «Срабатывание ВНР» в случае, если требуемые переключения не произошли.

Наименование		Значение по умолчанию
Выдержка времени		
Активная строка	Диапазон от 0 и ограничивается выбранной уставкой возврата на срабатывание ВНР.	350 мс

Логика функционирования ВНР

Реализует стандартную логику ВНР с пуском по напряжению. При необходимости пуск ВНР может осуществляться:

- с проверкой предварительного срабатывания БАВР для исключения работы ВНР при ручных переключениях;
- с контролем синхронизма (за счет проверки угла между напряжениями с ТН КЛ на различных вводах);
- с блокировкой по количеству срабатываний для исключения заикливания работы БАВР – ВНР;
- с блокировкой по $3U_0$ для исключения включения на 2-х фазное КЗ на землю.

На Рис. ВНР.2. Приведена стандартная схема приема и передачи сигналов.

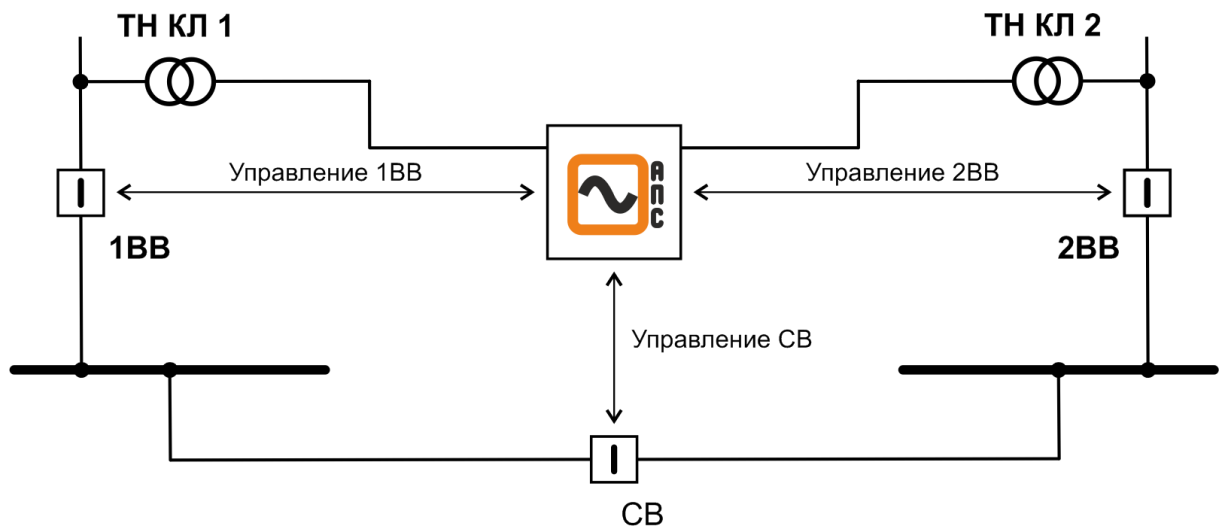


Рис. ВНР. 2. Схема передачи сигналов для функционирования АВР

Работа блока «Запрет ВНР»

Общий запрет действия ВНР происходит при появлении сигналов:

- «Блокировка управления»;
- «Срабатывание 59N ВНР» одновременно по обеим секциям (при активной накладке «Запрет ВНР по $3U_0$ »).

Дополнительно присутствуют цепи блокировки от включения на разность напряжений (при активной накладке «Блокировка по углу») и блокировки по количеству срабатываний (при активной накладке «Блокировка по количеству срабатываний ВНР»).

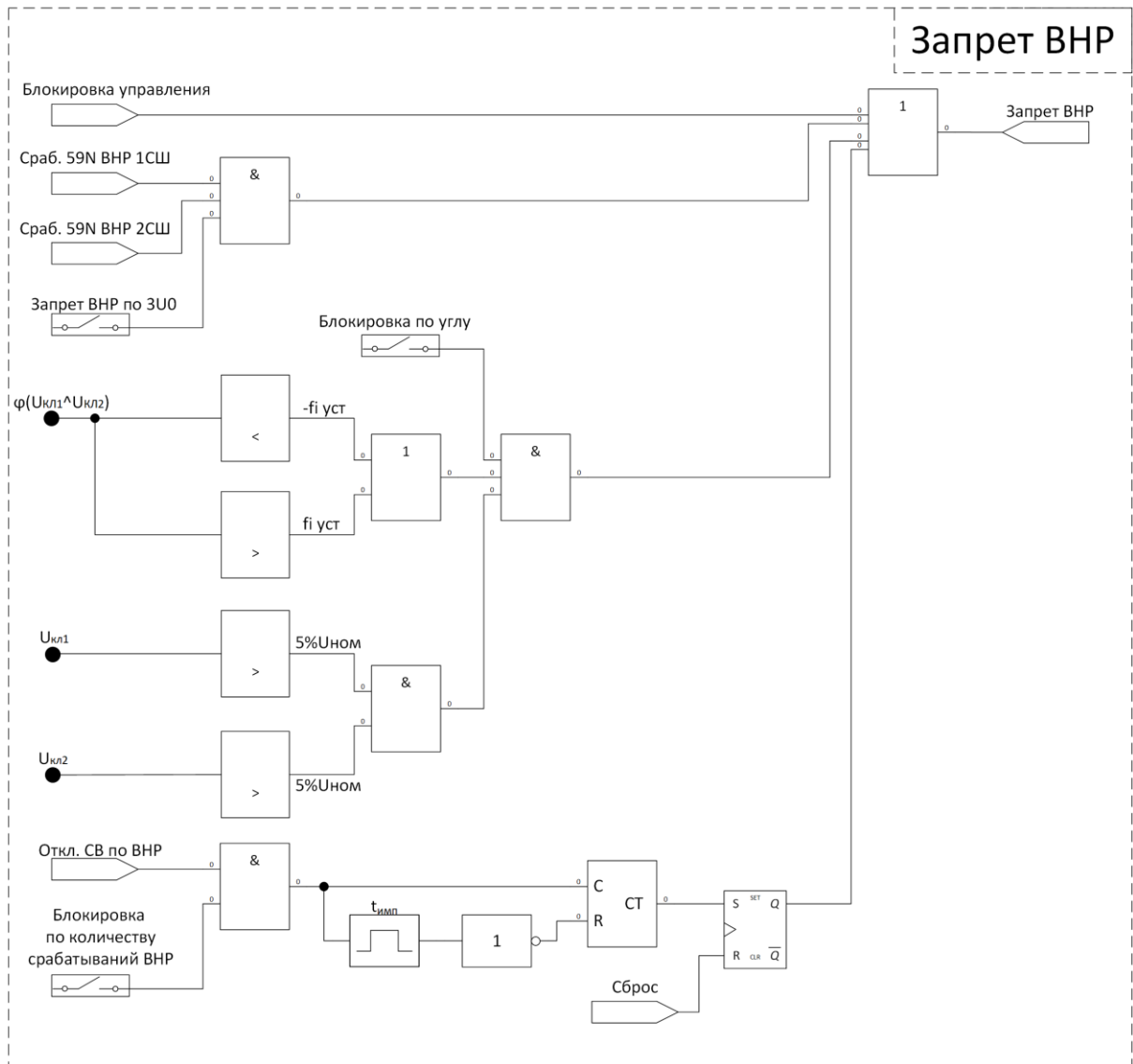


Рис. ВНР. 3. Схема работы блока «Запрет ВНР»

Запрет действия ВНР для определенной секции происходит при появлении сигналов:

- «Срабатывание 50/51» смежной секции;
- «Срабатывание 27/27S» смежной секции;
- «Запрет ВНР из ЛУ» данной секции;
- «Запрет ВНР».

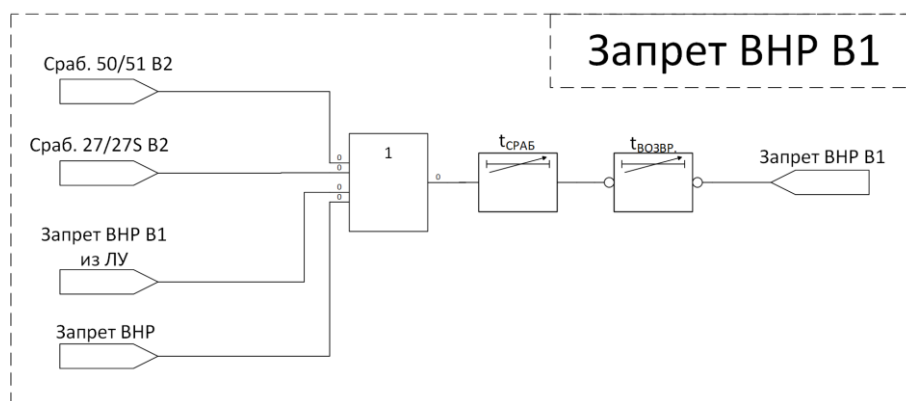


Рис. ВНР. 4. Схема работы блока «Запрет ВНР В1».
(Аналогично осуществляется работа для В2)

Работа блока «Готовность ВНР»

Для готовности схемы ВНР необходимо выполнение следующих условий:

- Отключенное положение 1ВВ (наличие сигнала «**1ВВ отключен**»);
- Выключатели находятся в требуемом положении;
Данные сигналы положения выключателей должны присутствовать более чем 500 мс.
- Наличие дискретного сигнала «**Ключ ВНР**»;
Отсутствие запрещающего сигнала «**Запрет ВНР**» данной секции.

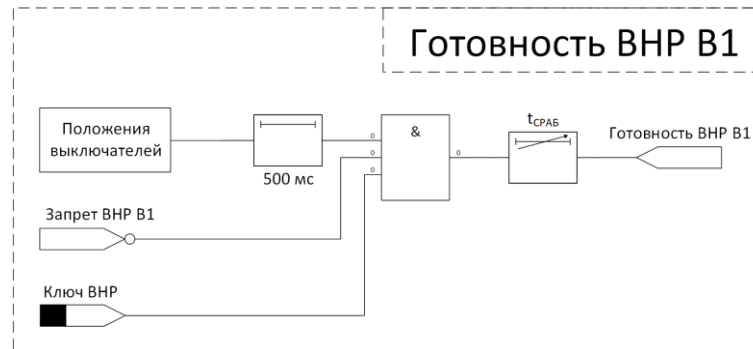


Рис. ВНР. 5. Схема работы блока «Готовность ВНР В1».
(Аналогично осуществляется работа для В2)

Сигнал «**Положения выключателей**» для работы «**Готовность ВНР В1**» включает сигналы (для других секций сигналы формируются по аналогичному принципу):

- «**1ВВ отключен**»;
- «**2ВВ включен**».

Дополнительно, в зависимости от типа секционирования:

- «СВ»:
 - «**СВ включен**».
- «СВ+Байпас»:
 - «**СВ включен**»;
 - «**СВ Байпас отключен**».
- «Перекрестный»:
 - «**3ВВ включен**»;
 - «**4ВВ отключен**».

Работа блока «Пуск ВНР»

Пуск ВНР осуществляется при выполнении следующих условий:

- Наличие сигнала «**Готовность ВНР**» данной секции;
- Напряжение на секции находится выше заданной уставки (появление сигнала «**Срабатывание 59 ВНР**» данной секции или появление дискретного сигнала от другого терминала о срабатывании 59);
- При активированной накладке «**ВНР только после БАВР**» осуществляется проверка факта работы БАВР перед работой ВНР.

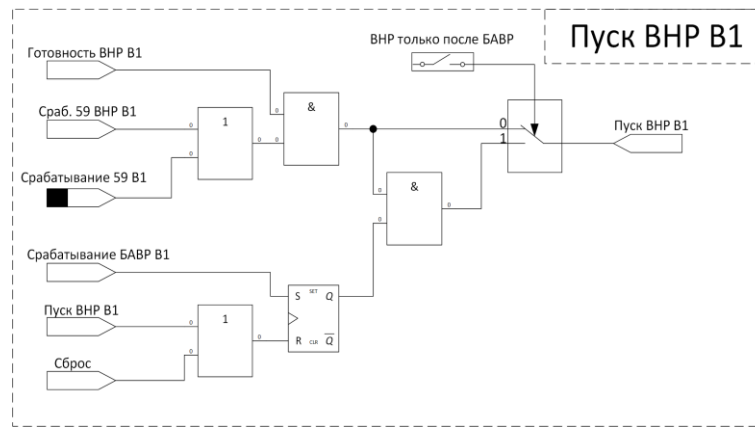


Рис. ВНР. 6. Схема работы блока «Пуск ВНР В1».
(Аналогично осуществляется работа для В2)

Работа блока «Срабатывание ВНР»

Для срабатывания ВНР необходимо выполнение любого из следующих условий:

- Появление сигнала «Пуск ВНР» данной секции;
- Появление дискретного сигнала «Полуавтоматический пуск ВНР» данной секции (при отсутствии сигнала «Запрет ВНР» данной секции).

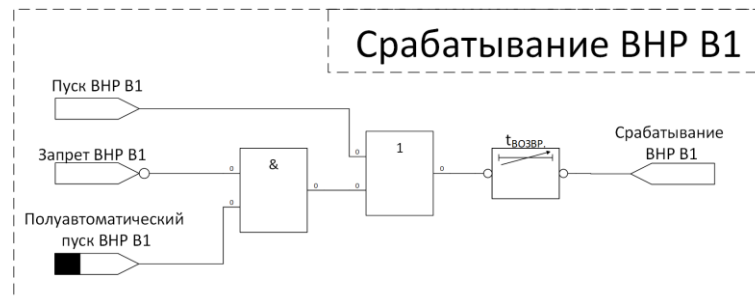


Рис. ВНР. 7. Схема работы блока «Срабатывание ВНР В1».
(Аналогично осуществляется работа для В2)

Работа блока «Неуспешная работа ВНР»

Для появления команды неуспешная работа ВНР необходимо выполнение следующих условий:

- Появления сигнала «Срабатывание ВНР» данной секции;
- Не произошло требуемое переключение (конфигурация не вернулась в исходное положение).

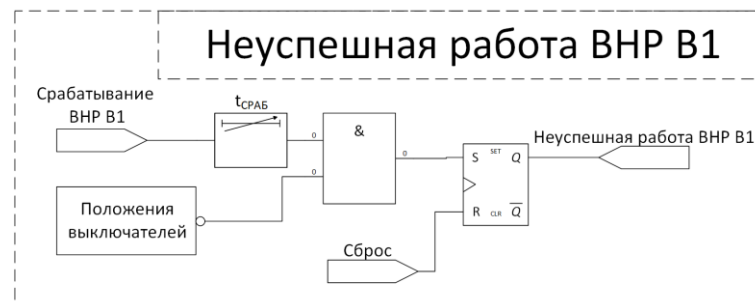


Рис. ВНР. 8. Схема работы блока «Неуспешная работа ВНР В1».
(Аналогично осуществляется работа для В2)

Если хотя бы один выключатель занял положение, отличающееся от заданного, то сигнал «Положение выключателя» равен 0, следовательно на вход блока «И» поступает 1, т.к. используется инверсия.

Сигнал «**Положения выключателей**» включает сигналы:

- «**1ВВ включен**»;
- «**2ВВ включен**».

Дополнительно, в зависимости от типа секционирования:

- «СВ»:

 - «СВ отключен».

- «СВ+Байпас»:

 - «СВ отключен»;
 - «СВ Байпас отключен».

- «Перекрестный»:

 - «3ВВ отключен»;
 - «4ВВ отключен».

Сигналы на выключатели по ВНР

В данном блоке формируются промежуточные сигналы, которые в дальнейшем подаются в цепи управления выключателем.

Примечание: Команды формируются только для выключателей актуальных для выбранной схемы.

Работа блока «Отключить 1ВВ по ВНР»

Команда отключения ВВ возникает по срабатыванию ВНР через заданную выдержку времени



Рис. ВНР. 9. Схема работы блока «Включить 1ВВ по ВНР».
(Аналогично осуществляется работа для 2ВВ)

Работа блока «Отключить 3ВВ по ВНР»

Команда включения 3ВВ возникает по срабатыванию ВНР через заданную выдержку времени без контроля положения вводного выключателя или с контролем (при активированной накладке «**Последовательный ВНР**»). При осуществлении функции «**Последовательного ВНР**» рекомендуется задавать уставку выдержки времени на возврат не менее выдержки на срабатывание.

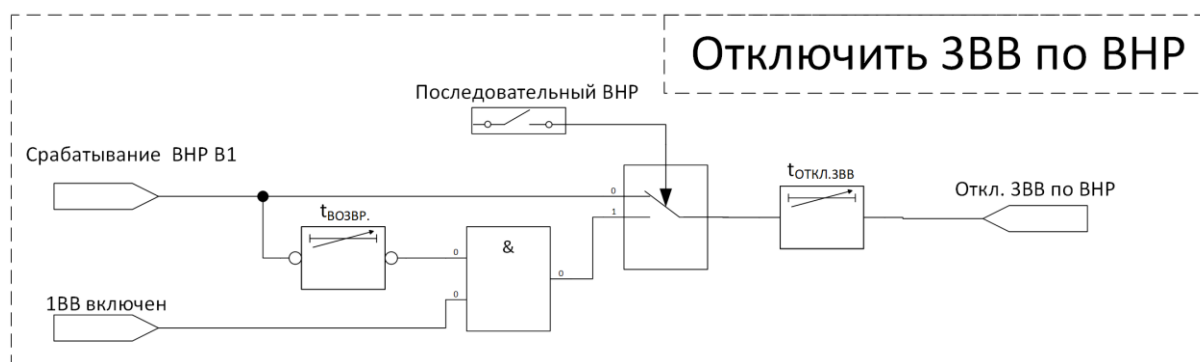


Рис. ВНР. 10. Схема работы блока «Отключить 3ВВ по ВНР».
(Аналогично осуществляется работа для 4ВВ)

Работа блока «Отключить СВ по ВНР»

Команда включения СВ возникает по срабатыванию ВНР через заданную выдержку времени без контроля положения вводного выключателя или с контролем (при активированной накладке «Последовательный ВНР»). При осуществлении функции «Последовательного ВНР» рекомендуется задавать уставку выдержки времени на возврат не менее выдержки на срабатывание.

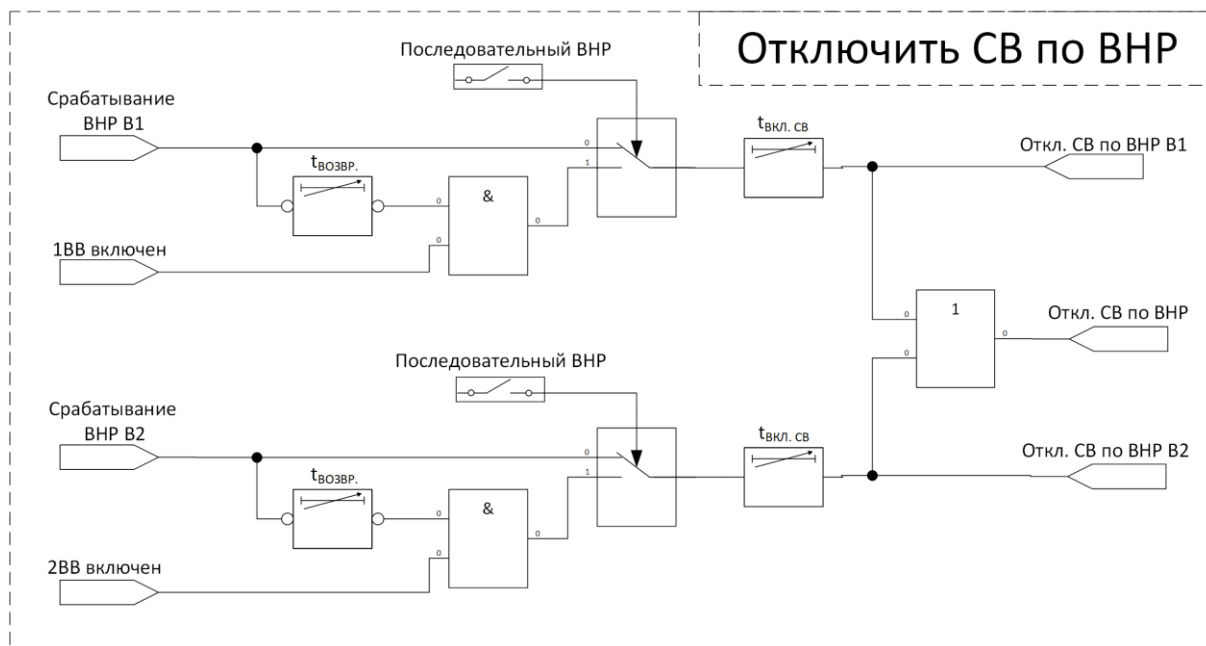


Рис. ВНР. 11. Схема работы блока «Отключить СВ по ВНР»

Переменные

Таблица ВНР. 1. Матрица входных и выходных логических переменных

Входные	
V_PROHIBITION_RNM_1BS_FL	Запрет ВНР В1 из ЛУ
V_PROHIBITION_RNM_2BS_FL	Запрет ВНР В2 из ЛУ
Выходные	
V_PROHIBITION_RNM_1BS	Запрет ВНР В1
V_PROHIBITION_RNM_2BS	Запрет ВНР В2
V_RNM_READY_1BS	Готовность ВНР В1
V_RNM_READY_2BS	Готовность ВНР В2
V_START_RNM_1BS	Пуск ВНР В1
V_START_RNM_2BS	Пуск ВНР В2
V_OPERATION_RNM_1BS	Срабатывание ВНР В1
V_OPERATION_RNM_2BS	Срабатывание ВНР В2
V_FAIL_WORK_RNM_1BS	Неуспешная работа ВНР В1
V_FAIL_WORK_RNM_2BS	Неуспешная работа ВНР В2
Промежуточные (выходные)	
VI_PROHIBITION_RNM	Запрет ВНР
VI_ON_RNM_1VV	Вкл. 1ВВ по ВНР
VI_ON_RNM_2VV	Вкл. 2ВВ по ВНР
VI_OFF_RNM_3VV	Откл. 3ВВ по ВНР
VI_OFF_RNM_4VV	Откл. 4ВВ по ВНР
VI_OFF_RNM_SV_1BS	Откл. СВ по ВНР В1
VI_OFF_RNM_SV_2BS	Откл. СВ по ВНР В2
VI_OFF_RNM_SV	Откл. СВ по ВНР

Параметры выключателей (Управление, контроль и мониторинг выключателя – АУВ, 52)

Вкладка служит для параметрирования паспортного времени работы выключателей и контроля текущего состояния.

Параметры выключателей

Тип выходных реле

Время выключателя

Время включения

	1ВВ	2ВВ	СВ
Активация расчета	<input checked="" type="checkbox"/>	<input checked="" type="checkbox"/>	<input checked="" type="checkbox"/>
Текущее время	<input type="text"/> мс	<input type="text"/> мс	<input type="text"/> мс
Паспортное время	<input type="text"/> мс	<input type="text"/> мс	<input type="text"/> мс
Время корректировки	<input type="text"/> мс	<input type="text"/> мс	<input type="text"/> мс
Допустимое время	<input type="text"/> мс	<input type="text"/> мс	<input type="text"/> мс
Время выходных цепей	<input type="text"/> мс	<input type="text"/> мс	<input type="text"/> мс

Время отключения

	1ВВ	2ВВ	СВ
Активация расчета	<input checked="" type="checkbox"/>	<input checked="" type="checkbox"/>	<input checked="" type="checkbox"/>
Текущее время	<input type="text"/> мс	<input type="text"/> мс	<input type="text"/> мс
Паспортное время	<input type="text"/> мс	<input type="text"/> мс	<input type="text"/> мс
Время корректировки	<input type="text"/> мс	<input type="text"/> мс	<input type="text"/> мс
Допустимое время	<input type="text"/> мс	<input type="text"/> мс	<input type="text"/> мс
Время выходных цепей	<input type="text"/> мс	<input type="text"/> мс	<input type="text"/> мс

Ресурс выключателя

	1ВВ	2ВВ	СВ
Активация расчета	<input checked="" type="checkbox"/>	<input checked="" type="checkbox"/>	<input checked="" type="checkbox"/>
Нормальный режим			
Іном	<input type="text"/> А	<input type="text"/> А	<input type="text"/> А
Цикл В-О допустимый	<input type="text"/>	<input type="text"/>	<input type="text"/>
Цикл В-О текущий	<input type="text"/>	<input type="text"/>	<input type="text"/>
Аварийный режим			
Іном отключения	<input type="text"/> А	<input type="text"/> А	
Цикл О	<input type="text"/>	<input type="text"/>	
Коммутационный ресурс	<input type="text"/> %	<input type="text"/> %	

Рис. АПС. 14. Окно вкладки «Параметры выключателей»

Измерение времени работы выключателя производится от момента формирования внутренней логической команды («**Команда отключение выключателей**» или «**Команда включение выключателей**»), до времени равному среднему значению от времен изменения положения дискретных сигналов положения выключателей («**Выключатель отключен (БК НЗ)**») и «**Выключатель включен (БК НО)**»).

Время, используемое в дальнейшем во всех органах, рассчитывается по формуле:

$$t_{\text{вкл/откл}} = t_{\text{изм.}} + t_{\text{дискр.}} + t_{\text{корр.}}, \quad \text{где}$$

$t_{\text{вкл/откл}}$ – результирующее время от подачи логического сигнала до коммутации выключателя;
 $t_{\text{изм.}}$ – измеренное время переключения выключателя, отображаемое в поле «Текущее время». В случае отсутствия измеренного времени, используется паспортное значение;
 $t_{\text{дискр.}}$ – время коммутации выходных реле. Задается параметром «Тип выходных реле» или переменной «**Время выходных цепей**»;
 $t_{\text{корр.}}$ – время корректировки. Предназначено для корректировки различия реального и измеренного времен работы выключателя, связанного с зажиганием / горением дуги, сдвигом прихода дискретных сигналов о положении выключателя и иными факторами. Задается переменной «**Время корректировки**». ($t_{\text{корр.}} = t_{\text{реал.}} - t_{\text{изм.}} - t_{\text{дискр.}}$)

Блок «Время выключателей»

Блок служит для параметрирования времен выключателей.

Наименование		Значение по умолчанию
Тип выходных реле		
Выпадающий список	Задается тип выходных реле, которые используются для подачи команды на выключатель. Доступны следующие варианты: 0 – Электромеханическое . Используются для случая, когда применяются электромагнитные реле « O1 – O18 . 1 – Твердотельное . Используются для случая, когда применяются твердотельные реле « SO1 – SO6 . 2 – Настраиваемое . Используются для случая, когда применяются промежуточные блоки, или разные типы реле для команд включения и отключения выключателя.	Твердотельное
Сброс измерений		
Кнопка	При нажатии выводится окно с запросом пароля. Если пользователь ввел верный пароль, то происходит сброс измеренных показаний времени выключателей. Кнопка активна только в режиме подключения к терминалу.	
Время включения		
Активация расчета		
Накладка	Данный раздел доступен, когда задан тип выходных реле « Настраиваемое ». При деактивации наклейки – отключается расчет времени включения выключателя. В дальнейших цепях используется заданное пользователем паспортное время включения выключателя.	Активен
Текущее время		
Неактивная строка	В строке показывается рассчитанное время включения выключателей.	
Паспортное время		
Активная строка	В строке задается паспортное время включения выключателей.	22 мс
Время корректировки		
Активная строка	Время корректировки учитывает время зажигания / горения дуги, а также дает возможность скорректировать время работы выключателя в зависимости от условий, в которых он находится и иных факторов. <i>К условиям работы выключателя относят температуру окружающей среды, энергию, запасенную в приводе выключателя, и напряжение питания электромагнитов включения и отключения выключателя.</i> Диапазон от -100 мс до 100 мс, шаг 1 мс.	0 мс

Допустимое время		
Активная строка	В строке задается допустимое время включения выключателя. В случае превышения измеренного времени появляется сигнал « Превышено время работы выключателя ».	32 мс
Время выходных цепей		
Активная строка	Данный раздел доступен, когда задан тип выходных реле « Настраиваемое ». <i>Время электромагнитных реле, используемых в терминалах серии МИР равно 8 мс. Время твердотельных реле, используемых в терминалах серии МИР равно 3 мс.</i> Диапазон от 0 до 1000 мс, шаг 1 мс.	3 мс
Время отключения		
Активация расчета		
Накладка	Данный раздел доступен, когда задан тип выходных реле « Настраиваемый ». При деактивации наклейки – отключается расчет времени отключения выключателя. В дальнейших цепях используется заданное пользователем паспортного время включения выключателя.	Активен
Текущее время		
Неактивная строка	В строке показывается рассчитанное время отключения выключателя.	
Паспортное время		
Активная строка	В строке задается паспортное время отключения выключателя.	10 мс
Время корректировки		
Активная строка	Время корректировки учитывает время зажигания /горения дуги, а также дает возможность скорректировать время работы выключателя в зависимости от условий, в которых он находится и иных факторов. <i>К условиям работы выключателя относят температуру окружающей среды, энергию, запасенную в приводе выключателя, и напряжение питания электромагнитов включения и отключения выключателя.</i> Диапазон от -100 мс до 100 мс, шаг 1 мс.	0 мс
Допустимое время		
Активная строка	В строке задается допустимое время отключения выключателей. В случае превышения измеренного времени появляется сигнал « Превышено время работы 1ВВ/2ВВ ».	15 мс
Время выходных цепей		
Активная строка	Данный раздел доступен, когда задан тип выходных реле « Настраиваемое ». <i>Время электромагнитных реле, используемых в терминалах серии МИР равно 8 мс. Время твердотельных реле, используемых в терминалах серии МИР равно 3 мс.</i> Диапазон от 0 до 1000 мс с шагом 1 мс.	3 мс

Блок «Ресурс выключателя»

Блок служит для параметрирования ресурса выключателя.

Активация расчета		
Накладка	При активации накладки доступен блок «Ресурс выключателя».	Не активен
Нормальный режим		
I_{ном}		
Активная строка	Номинальный ток выключателя. Диапазон от 0 до 10 000 А с шагом 1 А.	2500 А
Цикл В-О допустимый		
Активная строка	Паспортное значение механического ресурса выключателя. Диапазон от 0 до 1 000 000 с шагом 1.	30 000
Цикл В - О текущий		
Неактивная строка	Отображается количество циклов В-О. <i>Примечание: При превышении 85% от допустимого, поле подсвечивается красным.</i>	
Аварийный режим		
I_{ном} отключения		
Активная строка	Номинальный ток отключения выключателя. Диапазон от 0 до 100 000 А с шагом 1 А.	31 500 А
Цикл О		
Активная строка	Паспортное значение ресурса по коммутационной стойкости выключателя при отключении номинальных токов отключения. Диапазон от 0 до 1 000 с шагом 1.	50
Коммутационный ресурс		
Неактивная строка	Отображается процент оставшегося ресурса (см. Приложение 2 . Расчет ресурса выключателя). При отсутствии подключения отображается прочерк «-».	30 000

Переменные

Таблица Параметры выключателей. 1. Матрица входных и выходных логических переменных

Выходные	
V_TWCB_ERROR_1VV	Превышено время работы 1ВВ
V_TWCB_ERROR_2VV	Превышено время работы 2ВВ
V_TWCB_ERROR_3VV	Превышено время работы 3ВВ
V_TWCB_ERROR_4VV	Превышено время работы 4ВВ
V_TWCB_ERROR_SV	Превышено время работы СВ
V_TWCB_ERROR_SV_BP	Превышено время работы СВ Байпас

Пароль

Вкладка служит для ввода, изменения или сброса пароля. Для доступа к изменениям параметров терминала (в подключенном режиме) в какой-либо вкладке, необходимо ввести пароль. Пароль требуется ввести один раз за сеанс.

Рис. АПС. 15. Окно вкладки «Пароль»

Изменить	
Кнопка	Для изменения пароля в блоке нужно два раза ввести новый пароль и нажать кнопку «Изменить».
Ввод пароля	
Кнопка	Позволяет ввести пароль для редактирования конфигурации в режиме подключения к терминалу.
Сброс пароля	
Кнопка	Данная кнопка осуществляет сброс пароля до заводского. <i>Пароль по умолчанию – «0000»</i>

Для Пользователя доступны три режима работы с файлом конфигурации через сервисное ПО «MIRAPS» в режиме подключения к терминалу:

- **Режим просмотра.** Пользователь не вносит изменения в файл конфигурации. Пароль в данном случае не требуется.
- **Режим редактирования (с предварительным вводом пароля).** Для входа в данный режим пользователь должен войти во вкладку «Пароль» и в блоке «Ввод пароля» ввести пароль, действующий для данного файла конфигурации (по умолчанию или пользовательский). При нажатии кнопки «Ввод» и правильно введенном пароле пользователь может вносить любые изменения в файл конфигурации и загружать его в терминал без дополнительных действий. *Если сеанс связи с терминалом прерывался по каким-либо причинам, то для входа в режим редактирования необходимо повторить процедуру.*
- **Режим редактирования (без предварительного ввода пароля).** В данном режиме работы пользователь редактирует файл конфигурации без предварительного ввода пароля в блоке «Ввод пароля». При изменении данных файла конфигурации (после нажатия кнопки «Применить») происходит их загрузка в терминал. Изменение данных сопровождается вводом пароля, также его ввод требуется при входе в окно «Диагностика», и сбросе счетчиков энергии.

Примечание: Загрузить заранее подготовленный и открытый Пользователем файл конфигурации можно в подключенном режиме нажатием кнопки «Загрузить в терминал» (раздел меню «Файл»).

НАСТРОЙКИ ТЕРМИНАЛА

Раздел используется для параметрирования каналов связи с терминалом.

Настройки связи

Раздел служит для параметрирования каналов связи.

Настройки портов связи

Рис. АПС. 16. Окно вкладки «Настройки портов связи»

Блок «Настройки Ethernet»

В данном блоке осуществляется настройка портов связи Ethernet.

Наименование		Значение по умолчанию
Вкл.		
Накладка	0 – Не активен (без флажка); 1 – Активен (с флажком).	Активен
IP-адрес		
Активная строка	Предназначена для параметрирования IP – адреса. Задается 4 значения в диапазоне от 0 до 255, разделенные точками.	192.168.87.200
Маска подсети		
Активная строка	Предназначена для параметрирования маски подсети. Задается 4 значения в диапазоне от 0 до 255, разделенные точками.	255.255.255.0
Шлюз		
Активная строка	Предназначена для параметрирования шлюза. Задается 4 значения в диапазоне от 0 до 255, разделенные точками.	255.255.255.0
DHCP (протокол динамической настройки узла)		
0 – Не активен (без флажка); 1 – Активен (с флажком).		
Накладка	Данный протокол позволяет устройству автоматически получить IP – адрес и другие параметры, необходимые для работы в сети TCP/IP. При активной накладке запрещается редактирование IP – адреса, маски подсети и шлюза.	Активен

Блок «Настройки последовательных портов»

В данном блоке осуществляется настройка порта связи RS-485.

Наименование		Значение по умолчанию
Вкл.		
Активная строка	0 – Не активен (без флажка); 1 – Активен (с флажком).	Активен
Скорость		
Выпадающий список	0 – 300; 1 – 600; 2 – 1200; 3 – 2400; 4 – 4800; 5 – 9600; 6 – 14400; 7 – 19200; 8 – 38400; 9 – 56000; 10 – 57600; 11 – 115200; 12 – 128000; 13 – 256000.	57600
Контроль четности		
Выпадающий список	0 – Без контроля; 1 – Нечетный; 3 – Четный.	Без контроля

Примечание: Канал USB нельзя деактивировать.

Конфигурация протоколов

SNTP

STNP

Протокол включен

Параметры протокола

Интервал опроса мин

Адрес основного сервера

Адрес доп. сервера

Рис. АПС. 17. Окно вкладки «SNTP»

В данном блоке осуществляется активация протокола SNTP (Simple Network Time Protocol).

Наименование		Значение по умолчанию
Вкл.		
Активная строка	0 – Не активен (без флажка); 1 – Активен (с флажком).	Не активен
Интервал опроса		
Активная строка	Диапазон от 1 до 1440 мин, шаг 1 мин	60 мин

Адрес основного сервера		
Активная строка	Предназначена для параметрирования адреса основного сервера. Задается 4 значения в диапазоне от 0 до 255, разделенные точками.	0.0.0.0
Адрес доп. сервера		
Активная строка	Предназначена для параметрирования адреса доп. сервера. Задается 4 значения в диапазоне от 0 до 255, разделенные точками.	0.0.0.0

ModbusRTU

Рис. АПС. 18. Окно вкладки «ModbusRTU»

В данном блоке осуществляется активация протокола ModbusRTU.

Наименование		Значение по умолчанию
Вкл.		
Активная строка	0 – Не активен (без флажка); 1 – Активен (с флажком).	Не активен
Адрес		
Активная строка	Диапазон от 1 до 255, шаг 1	1

ModbusTCP

Рис. АПС. 19. Окно вкладки «ModbusTCP»

В данном блоке осуществляется активация протокола ModbusTCP.

Наименование		Значение по умолчанию
Вкл.		
Активная строка	0 – Не активен (без флажка); 1 – Активен (с флажком).	Активен

Синхронизация времени

Вкладка служит для обеспечения программной синхронизации времени и указания часового пояса.

Рис. АПС. 20. Окно вкладки «Синхронизация времени»

Блок «Настройка времени»

В данном блоке осуществляется настройка часового пояса.

Наименование	Значение по умолчанию
Часовой пояс	
0 – UTC-12:00;	
1 – UTC-11:00;	
2 – UTC-10:00;	
3 – UTC-09:30;	
4 – UTC-09:00;	
5 – UTC-08:00;	
6 – UTC-07:00;	
7 – UTC-06:00;	
8 – UTC-05:00;	
9 – UTC-04:30;	
10 – UTC-04:00;	
11 – UTC-03:30;	
12 – UTC-03:00;	
13 – UTC-02:00;	
14 – UTC-01:00;	
15 – UTC±00:00;	
16 – UTC+01:00;	
17 – UTC+02:00;	
18 – UTC+03:00;	
19 – UTC+03:30;	
20 – UTC+04:00;	
21 – UTC+04:30;	
22 – UTC+05:00;	
23 – UTC+05:30;	
24 – UTC+05:45;	
25 – UTC+06:00;	
26 – UTC+06:30;	
27 – UTC+07:00;	
28 – UTC+08:00;	
29 – UTC+09:00;	
30 – UTC+09:30;	
31 – UTC+10:00;	
Выпадающий список	UTC+03:00

	32 – UTC+10:30; 33 – UTC+11:00; 34 – UTC+11:30; 35 – UTC+12:00; 36 – UTC+12:45; 37 – UTC+13:00; 38 – UTC+14:00.	
--	-----------------------------------------------------------------------------------------------------------------------------------	--

Блок «Программная синхронизация»

В данном блоке осуществляется активация программной синхронизации.

Наименование		Значение по умолчанию
Вкл.		
Активная строка	0 – Не активен (без флажка); 1 – Активен (с флажком).	Активен
Протокол		
Активная строка	0 – «ModbusTCP»; 2 – «USB».	USB
Синхронизировать		
Кнопка	По нажатию синхронизирует время терминала с временем подключенного устройства.	

Настройки дисплея

Вкладка служит для настройки режима работы дисплея.

Рис. АПС. 21. Окно вкладки «Настройки дисплея»

Блок «Режим работы дисплея»

Наименование		Значение по умолчанию
Затемнить дисплей		
Выпадающий список	Позволяет задать время, через которое уменьшится яркость дисплея. 0 – «Никогда»; 1 – «1 мин»; 2 – «2 мин»; 3 – «3 мин»; 4 – «5 мин»; 5 – «10 мин»; 6 – «20 мин»; 7 – «30 мин».	2 мин
Спящий режим		
Выпадающий список	Позволяет задать время, через которое дисплей уйдет в спящий режим. 0 – «Никогда»; 1 – «1 мин»; 2 – «2 мин»; 3 – «3 мин»; 4 – «5 мин»; 5 – «10 мин»; 6 – «20 мин»; 7 – «30 мин».	5 мин

ЭКСПЛУАТАЦИЯ

Раздел используется для подачи команд на терминал и получения обратных данных (состояние терминала, измерений с аналоговых каналов, состояния дискретных входов и прочее).

Разделы становятся доступными для работы только в подключенном к терминалу состоянии.

Диагностика

Диагностика MIR

Окно «Диагностика MIR» позволяет увидеть текущее состояние терминала и его параметров.

The screenshot shows a window titled "Диагностика MIR" with two buttons: "Применить" and "Отмена".

Состояние

Питание	Да
Неисправность	Нет
Готовность	Да

Состояние плат

Имя	Тип	Состояние
E1	Аналоговая плата	Исправна
E2	Аналоговая плата	Исправна
E4	Плата дискретных входов/выходов	Исправна
E5	Плата дискретных входов/выходов	Исправна
E6	Плата дискретных входов/выходов	Неисправна
E11	Плата питания	Исправна
E12	Плата интерфейса	Исправна
E13	Материнская плата	Исправна

Ошибки терминала

- Ошибка определения ревизии терминала
- Ошибка загрузки калибровочных коэффициентов

Рис. Диагностика MIR. 1. Окно вкладки «Диагностика MIR»

Блок «Состояние»

В данном блоке отображаются основные параметры состояния терминала:

- «**Питание**» - состояние подключения к цепям оперативного питания.
- «**Неисправность**» - наличие неисправности в терминале.
- «**Готовность**» - отсутствие неисправностей в терминале.

Данные параметры так же отображаются светодиодами на лицевой панели.

Блок «Состояние плат»

В данном блоке отображается имя, тип и состояние платы.

Блок «Ошибки терминала»

В данном блоке отображаются описания ошибок, возникающих в терминале.

Таблица Диагностика MIR. 1. Список ошибок терминала

Аппаратные
Ошибка инициализации HSE
Ошибка инициализации LSE
Ошибка инициализации RTC
Отсутствует MicroSD карта
Ошибка в работе SDRAM Bank 1
Ошибка в работе SDRAM Bank 2

Ошибка определения ревизии терминала
Ошибка в работе FLASH
Программные
Ошибка обработчика (внутренняя ошибка)
Ошибка инициализации файловой системы
Ошибка загрузки конфигурации
Ошибка инициализации Modbus RTU
Ошибка инициализации Modbus TCP
Ошибка инициализации осциллографа
Переполнение очереди осциллографа
Ошибка инициализации интернет контроллера
Ошибка загрузки калибровочных коэффициентов
Ошибка выбора оперативного питания
Превышение времени опросного цикла
Ошибка инициализации службы логирования
Переполнение очереди лога

Таблица Диагностика MIR. 2. Матрица входных и выходных логических переменных

Входные	
V_TERMINAL_FAULT_FL	Неисправность терминала из ЛУ
Выходные	
V_TERMINAL_FAULT	Неисправность терминала

Диагностика входов/выходов

В данном блоке тестируются:

Входа. При подаче сигнала на вход терминала соответствующий вход загорится желтым цветом.

Выхода. Выходное реле замыкается по однократному нажатию ЛКМ и загорается желтым цветом.

WD. Отображает положение WatchDog. При нажатии кнопки положение контакта меняется на противоположенное.

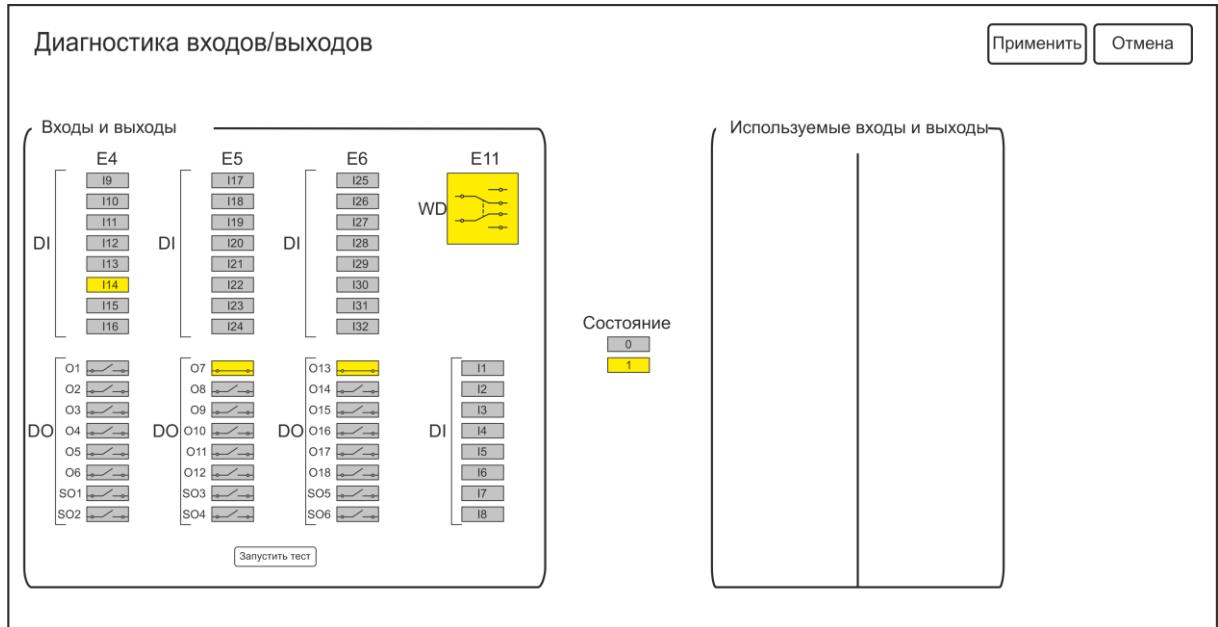


Рис. Диагностика входов/выходов. 1. Окно вкладки «Диагностика входов/выходов»

Загрузка процессора

Данный раздел предназначен для оценки загруженности работы терминала при заданной конфигурации*. В окне отображается процент загрузки каждой выборки от максимально допустимого времени. Приводятся следующие параметры:

- Текущая загрузка;
- Минимальная загрузка;
- Максимальная загрузка.

***Примечание:** Рекомендуемая максимальная нагрузка терминала не должна превышать 70%.

Диагностика индикации

В данном блоке по нажатию кнопки «Запустить тест» производится автоматическая проверка ламп L1-L16 на лицевой стороне терминала. Пользователю необходимо только наблюдать за непосредственной подсветкой ламп во время проверки.

Диагностика индикации

Лампы

- L1 - Название светодиода
- L2 - Название светодиода
- L3 - Название светодиода
- L4 - Название светодиода
- L5 - Название светодиода
- L6 - Название светодиода
- L7 - Название светодиода
- L8 - Название светодиода
- L9 - Название светодиода
- L10 - Название светодиода
- L11 - Название светодиода
- L12 - Название светодиода
- L13 - Название светодиода
- L14 - Название светодиода
- L15 - Название светодиода
- L16 - Название светодиода

Рис. АПС. 22. Окно вкладки «Диагностика индикации»

Калибровка АЦП

Аналого-цифровой преобразователь (АЦП) служит для преобразования внешнего физического сигнала, приходящего от ТТ/ТН, во внутренний цифровой сигнал терминала. Так как ТТ и ТН имеют определенную погрешность, то для повышения точности при измерении необходимо проводить юстировку АЦП. В окне отображаются текущие (или стандартные, если юстировка не производилась*) калибровочные коэффициенты терминала. Чтобы провести юстировку аналоговых каналов нужно нажать кнопку **«Вычислить коэффициенты»** и выбрать нужные аналоговые входы. Нажать **«Далее»** и следовать инструкции на экране. В случае, если калибровка АЦП не требуется – нажать **«Отмена»**.

Кoeffициенты юстировки

E1 (X1)		E2 (X2)	
I	1	<input type="text"/>	<input type="text"/>
	2	<input type="text"/>	<input type="text"/>
	3	<input type="text"/>	<input type="text"/>
IN	4	<input type="text"/>	<input type="text"/>
	5	<input type="text"/>	<input type="text"/>
	6	<input type="text"/>	<input type="text"/>
	7	<input type="text"/>	<input type="text"/>
U	8	<input type="text"/>	<input type="text"/>
	9	<input type="text"/>	<input type="text"/>
	10	<input type="text"/>	<input type="text"/>
	11	<input type="text"/>	<input type="text"/>
	12	<input type="text"/>	<input type="text"/>

Рис. АПС. 23. Окно вкладки «Калибровка АЦП», Кoeffициенты юстировки

Выбор каналов

E1 (X1)		E2 (X2)	
I	1	<input type="checkbox"/>	<input type="checkbox"/>
	2	<input type="checkbox"/>	<input type="checkbox"/>
	3	<input type="checkbox"/>	<input type="checkbox"/>
IN	4	<input type="checkbox"/>	<input type="checkbox"/>
	5	<input type="checkbox"/>	<input type="checkbox"/>
	6	<input type="checkbox"/>	<input type="checkbox"/>
	7	<input type="checkbox"/>	<input type="checkbox"/>
U	8	<input type="checkbox"/>	<input type="checkbox"/>
	9	<input type="checkbox"/>	<input type="checkbox"/>
	10	<input type="checkbox"/>	<input type="checkbox"/>
	11	<input type="checkbox"/>	<input type="checkbox"/>
	12	<input type="checkbox"/>	<input type="checkbox"/>

Рис. АПС. 24. Окно вкладки «Калибровка АЦП», Выбор каналов

**Примечание: Первичная калибровка АЦП производится на этапе производства.*

Измерения

На данной вкладке для токов и напряжений отображаются различные измеренные и расчетные сигналы. Предусмотрено отображение как во вторичных величинах, так и пересчет в первичные значения.

Измерение U/I/f

Измерение U/I/f

Токи 1ВВ			Токи 2ВВ			Единицы измерения	
	Значение	Угол		Значение	Угол	Ток	Напряжение
Ia	<input type="text"/>	<input type="text"/>	Ia	<input type="text"/>	<input type="text"/>	<input type="radio"/> А	<input type="radio"/> В
Ib	<input type="text"/>	<input type="text"/>	Ib	<input type="text"/>	<input type="text"/>	<input type="radio"/> кА	<input type="radio"/> кВ
Ic	<input type="text"/>	<input type="text"/>	Ic	<input type="text"/>	<input type="text"/>		
I1	<input type="text"/>	<input type="text"/>	I1	<input type="text"/>	<input type="text"/>		
I2	<input type="text"/>	<input type="text"/>	I2	<input type="text"/>	<input type="text"/>		

Напряжения 1СШ			Напряжения 2СШ		
	Значение	Угол		Значение	Угол
Ua	<input type="text"/>	<input type="text"/>	Ua	<input type="text"/>	<input type="text"/>
Ub	<input type="text"/>	<input type="text"/>	Ub	<input type="text"/>	<input type="text"/>
Uc	<input type="text"/>	<input type="text"/>	Uc	<input type="text"/>	<input type="text"/>
Uab	<input type="text"/>	<input type="text"/>	Uab	<input type="text"/>	<input type="text"/>
Ubc	<input type="text"/>	<input type="text"/>	Ubc	<input type="text"/>	<input type="text"/>
Uca	<input type="text"/>	<input type="text"/>	Uca	<input type="text"/>	<input type="text"/>
U1	<input type="text"/>	<input type="text"/>	U1	<input type="text"/>	<input type="text"/>
U2	<input type="text"/>	<input type="text"/>	U2	<input type="text"/>	<input type="text"/>
3U0	<input type="text"/>	<input type="text"/>	3U0	<input type="text"/>	<input type="text"/>

Напряжения 1КЛ			Напряжения 2КЛ		
	Значение	Угол		Значение	Угол
Ua	<input type="text"/>	<input type="text"/>	Ua	<input type="text"/>	<input type="text"/>
Ub	<input type="text"/>	<input type="text"/>	Ub	<input type="text"/>	<input type="text"/>
Uc	<input type="text"/>	<input type="text"/>	Uc	<input type="text"/>	<input type="text"/>
Uab	<input type="text"/>	<input type="text"/>	Uab	<input type="text"/>	<input type="text"/>
Ubc	<input type="text"/>	<input type="text"/>	Ubc	<input type="text"/>	<input type="text"/>
Uca	<input type="text"/>	<input type="text"/>	Uca	<input type="text"/>	<input type="text"/>
U1	<input type="text"/>	<input type="text"/>	U1	<input type="text"/>	<input type="text"/>
U2	<input type="text"/>	<input type="text"/>	U2	<input type="text"/>	<input type="text"/>
3U0	<input type="text"/>	<input type="text"/>	3U0	<input type="text"/>	<input type="text"/>

Измерения	
<input type="radio"/> Первичные значения	<input type="radio"/> Вторичные значения

Частота	
f 1СШ	<input type="text"/> Гц
f 2СШ	<input type="text"/> Гц

Рис. АПС. 25. Окно вкладки «Измерения U/I/f»

Токи:

- **Фазные токи «I_a/I_b/I_c»:**
 - измеренные (если в окне «Настройки» выбрано 2ТТ, то ток фазы В – расчетный).
- **Ток прямой последовательности «I₁»:**
 - расчетный.
- **Ток обратной последовательности «I₂»:**
 - расчетный.

Напряжения:

- **Фазные напряжения «U_a/U_b/U_c»:**
 - измеренные (схема соединения ТН 3U_ф);
 - расчетные (схема соединения ТН 3U_л/2U_л и измеряется 3U₀);
 - сигналы отсутствуют (схема соединения ТН U_л или схема соединения ТН 3U_л/2U_л, но 3U₀ не измеряется).
- **Линейные напряжения «U_{ab}/U_{bc}/U_{ca}»:**
 - измеренные (схема соединения ТН 3U_л, если схема соединения 2U_л, то «U_{ca}» расчетный);
 - расчетные (схема соединения ТН 3U_ф);
 - сигналы «U_{bc}/U_{ca}» отсутствуют (схема соединения ТН U_л, измеряется только «U_{ab}»).
- **Напряжение прямой последовательности «U₁»:**
 - расчетное (схема соединения 3U_ф, 3U_л или 2U_л).

- **Напряжение обратной последовательности « U_2 »:**
 - *расчетное* (схема соединения $3U_{\Phi}$, $3U_{\Delta}$ или $2U_{\Delta}$).
- **Напряжение нулевой последовательности « $3U_0$ »:**
 - *расчетное* (значение U_0 «Расчетное»);
 - *измеренное* (значение U_0 «Измеренное»).
- **Частота:**
 - *расчетное* (рассчитывается на основе напряжения с ТН на СШ, при его отсутствии используется напряжение с ТН на КЛ);

Векторные диаграммы

Вкладка предназначена для графического отображения измеренных и расчетных величин.

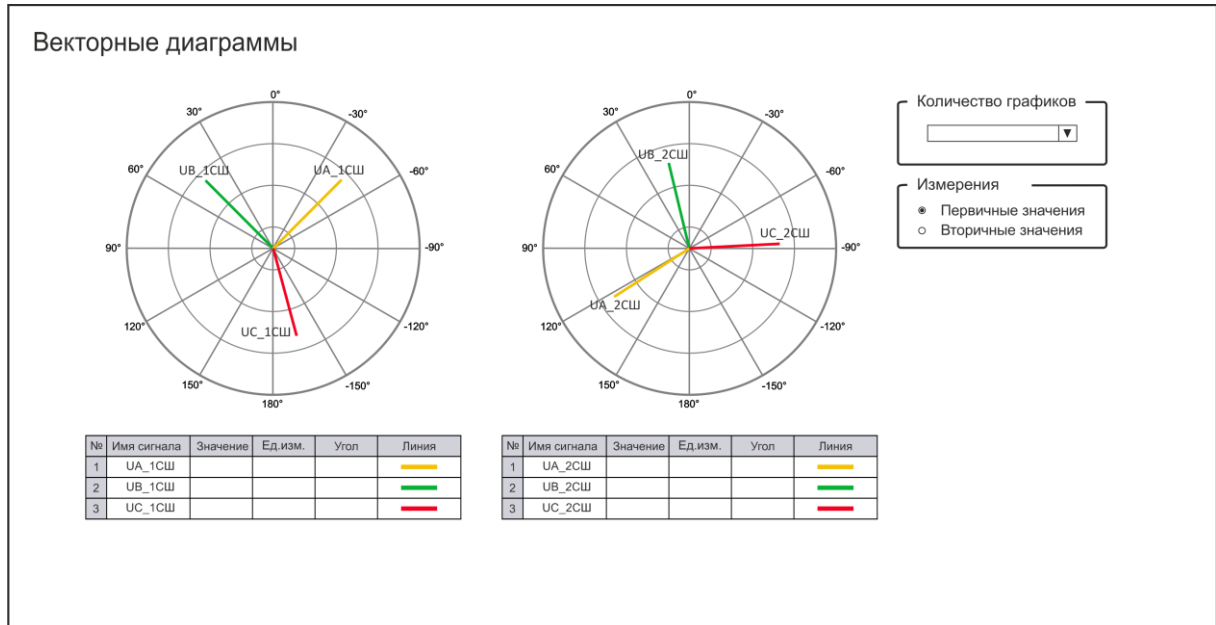


Рис. АПС. 26. Окно вкладки «Векторные диаграммы»

Блок «Количество графиков»

В выпадающем списке можно выбрать количество отображаемых графиков (один или два). По умолчанию отображается два графика.

Блок «Измерения»

В блоке осуществляется выбор между первичными и вторичными сигналами, относительно которых строятся векторные графики. По умолчанию отображаются первичные величины.

Работа с графиками

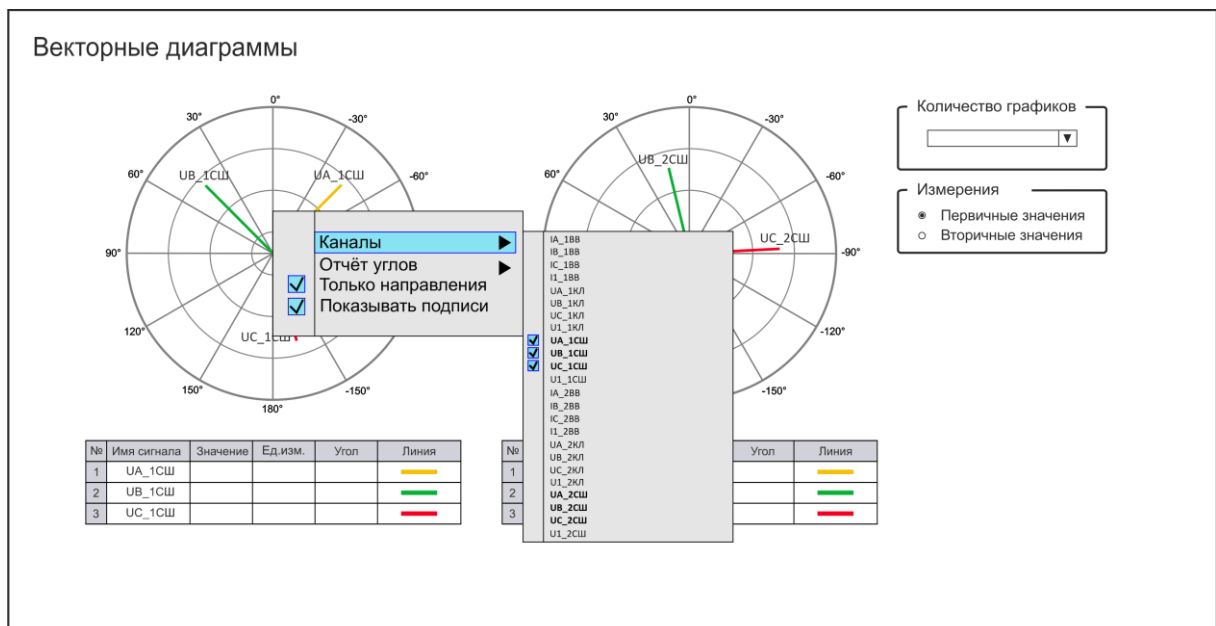


Рис. АПС. 27. Работа с графиками окна «Векторные диаграммы»

При нажатии ПКМ по области графика открывается всплывающее окно векторной диаграммы, содержащее следующие пункты меню:

Каналы. В выпадающем меню пользователь может выбрать, какой сигнал будет выведен на выбранную векторную диаграмму. График, на который будет осуществлен вывод, определяется тем в какой векторной области пользователь вызвал меню. Значения по умолчанию: IA_1ВВ, IB_1ВВ*, IC_1ВВ, UA_1СШ, UB_1СШ, UC_1СШ, IA_2ВВ, IB_2ВВ*, IC_2ВВ, UA_2СШ, UB_2СШ, UC_2СШ.

* - сигналы доступны, если выбрана схема 3ТТ.

Таблица Векторные диаграммы. 1. Список сигналов

Ток	Напряжение с ТН на СШ	Напряжение с ТН на КЛ
IA_1ВВ	UA_1СШ	UA_1КЛ
IB_1ВВ	UB_1СШ	UB_1КЛ
IC_1ВВ	UC_1СШ	UC_1КЛ
I1_1ВВ	UAB_1СШ	UAB_1КЛ
I2_1ВВ	UBC_1СШ	UBC_1КЛ
IA_2ВВ	UCA_1СШ	UCA_1КЛ
IB_2ВВ	3U0_1СШ	3U0_1КЛ
IC_2ВВ	U1_1СШ	U1_1КЛ
I1_2ВВ	U2_1СШ	U2_1КЛ
I2_2ВВ	UA_2СШ	UA_2КЛ
	UB_2СШ	UB_2КЛ
	UC_2СШ	UC_2КЛ
	UAB_2СШ	UAB_2КЛ
	UBC_2СШ	UBC_2КЛ
	UCA_2СШ	UCA_2КЛ
	3U0_2СШ	3U0_2КЛ
	U1_2СШ	U1_2КЛ
	U2_2СШ	U2_2КЛ

Отсчет углов. Выбранный из списка сигнал принимается как опорный вектор, относительно которого строятся все остальные сигналы. Для выбора сигнала Пользователю необходимо нажать по названию сигнала ЛКМ. Значения по умолчанию: UA_1СШ. Список доступных сигналов – Таблица Векторные диаграммы.1.

Только направление. Активируя данную функцию, на векторной диаграмме отображаются единичные вектора.

Показывать подписи. Активируя данную функцию, на векторной диаграмме отображаются соответствующие названия векторов.

Блок «Таблица сигналов»

В таблице указаны данные о сигналах, которые отображаются на векторной диаграмме.

Количество отображаемых таблиц зависит от количества векторных диаграмм. Под каждой векторной диаграммой выводится своя таблица сигналов.

В таблице приводится пять столбцов.

- «Имя сигнала»: отображается имя сигнала.
- «Значение»: отображается значение сигнала (первичное или вторичное). Значение переменной выводится с точностью до 3 знаков после запятой.
- «Ед. изм.»: отображается приведенная единица измерения. Актуальная единица измерения подбирается для каждой группы отдельно:
 - токи с ТТ;
 - напряжения с ТН СШ;
 - напряжения с ТН КЛ.

Примечание: Минимально отображаемые единицы измерения «В» и «А».

- «Угол»: отображается приведенное значение угла. Значение переменной выводится с точностью до 3 знаков после запятой.
- «Линия»: отображается установленный для сигнала цвет и тип линии.

Всплывающее меню таблицы сигналов. При нажатии ПКМ на пересечении строки с выбранным сигналом и столбцом «Линия» появляется всплывающее окно, позволяющее изменить цвет и тип линии.

Осциллограммы

Вкладка служит для просмотра списка осциллограмм и для возможной их загрузки на ПК.

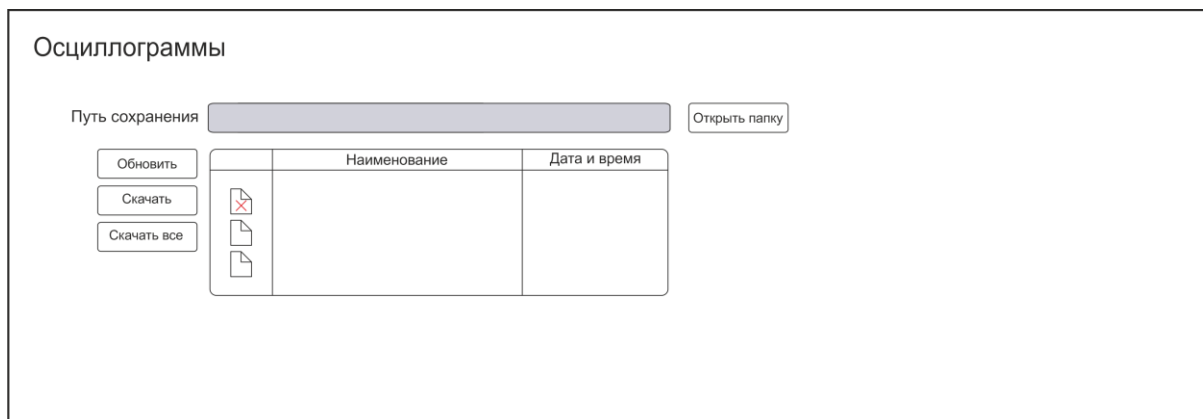


Рис. АПС. 28. Окно вкладки «Осциллограммы»

Таблица Осциллограммы. 1. Описание функционала кнопок экрана

Обновить	
Кнопка	По нажатию обновляется список осциллограмм.
Скачать	
Кнопка	По нажатию ЛКМ происходит скачивание выбранных файлов в указанную директорию. При успешном скачивании открывается указанная папка, а при не успешном – появляется сообщение об ошибке.
Скачать все	
Кнопка	По нажатию ЛКМ происходит скачивание всех файлов в указанную директорию. При успешном скачивании открывается указанная папка, а при не успешном – появляется сообщение об ошибке.
Список осциллограмм	
	Присутствуют оба файла с расширениями «.cfg» и «.dat». Возможно открытие осциллограммы с помощью сервисного ПО: «APScilloscope».
	Отсутствует хотя бы один файл с расширениями «.cfg» и «.dat». Невозможно открытие осциллограммы.
Наименование	Сортировка осциллограмм происходит по дате и времени последнего изменения – последние осциллограммы отображаются сверху списка. При однократном нажатии ЛКМ осциллограмма из списка выделяется. При двойном нажатии ЛКМ или однократном нажатии «Enter» на осциллограмму из списка открывается программа, ассоциированная с форматом «.cfg».
Дата и время	Дата и время берутся из времени изменения файла с расширением «.dat».
Путь сохранения	
Активная строка	Значение нельзя редактировать, но можно скопировать
Значение по умолчанию	AppData\Local\APS\MIRAPS\temp\XXXXXX\osc, где XXXXX – номер терминала.
Открыть папку	
Кнопка	По нажатию ЛКМ открывается папка с указанным в программе путем сохранения файлов.

Вкладка служит для просмотра списка логов и для возможной их загрузки на ПК.

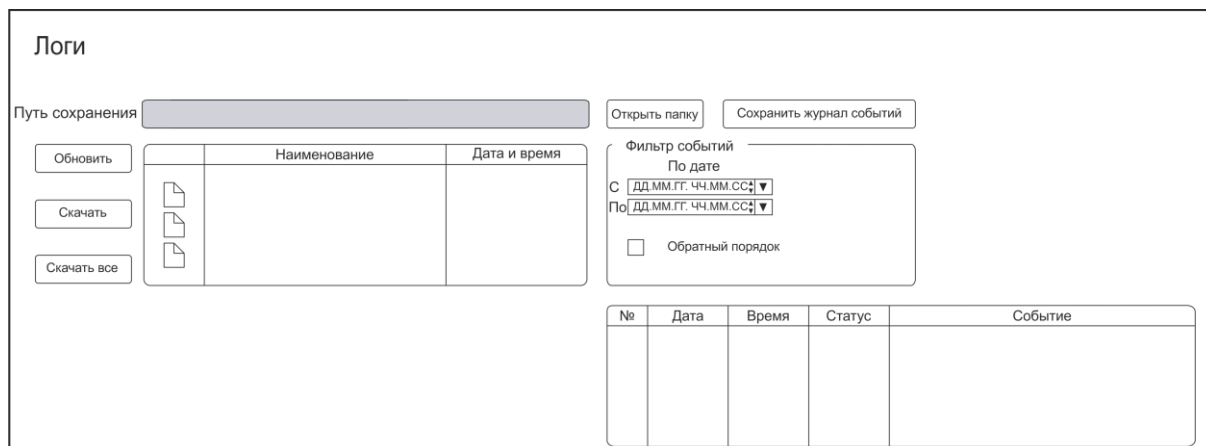


Рис. АПС. 29. Окно вкладки «Логи»

Таблица Логи. 1. Описание функционала кнопок экрана

Обновить	
Кнопка	По нажатию обновляется список текстовых файлов-журналов.
Скачать	
Кнопка	По нажатию ЛКМ происходит скачивание выбранных файлов в указанную директорию. При успешном скачивании открывается указанная папка. При не успешном – появляется сообщение об ошибке.
Скачать все	
Кнопка	По нажатию ЛКМ происходит скачивание всех файлов в указанную директорию. При успешном скачивании открывается указанная папка, а при не успешном – появляется сообщение об ошибке.
Список файлов-журналов	
	Присутствует файл с расширением «.log». Возможно открытие журнала.
Наименование	Сортировка файлов происходит по дате и времени последнего изменения – последние журналы отображаются сверху списка. При однократном нажатии ЛКМ файл из списка выделяется. При двойном нажатии ЛКМ или однократном нажатии «Enter» на файл из списка открывается программа, ассоциированная с форматом «.log».
Дата и время	Дата и время берутся из времени изменения файла.
Путь сохранения	
Активная строка	Значение нельзя редактировать, но можно скопировать
Значение по умолчанию	AppData\Local\APS\MIRAPS\temp\tXXXXX\log, где XXXXX - номер терминала.
Открыть папку	
Кнопка	По нажатию ЛКМ открывается папка с указанным в программе путем сохранения файлов.
Сохранить журнал событий	
Кнопка	По нажатию ЛКМ происходит скачивание выбранных журналов по указанному адресу сохранения.

Блок «Фильтр событий»

В данном блоке задаются параметры отображения событий в списке. Фильтрация событий возможна по параметрам:

- «Дата»: Отображаются события за указанный период времени (по умолчанию отображается весь период ведения журнала). Доступно отображение в обратном порядке (накладка «Обратный порядок»);

Регистратор событий

Вкладка служит для просмотра списка произошедших событий и для возможной их загрузки на ПК.

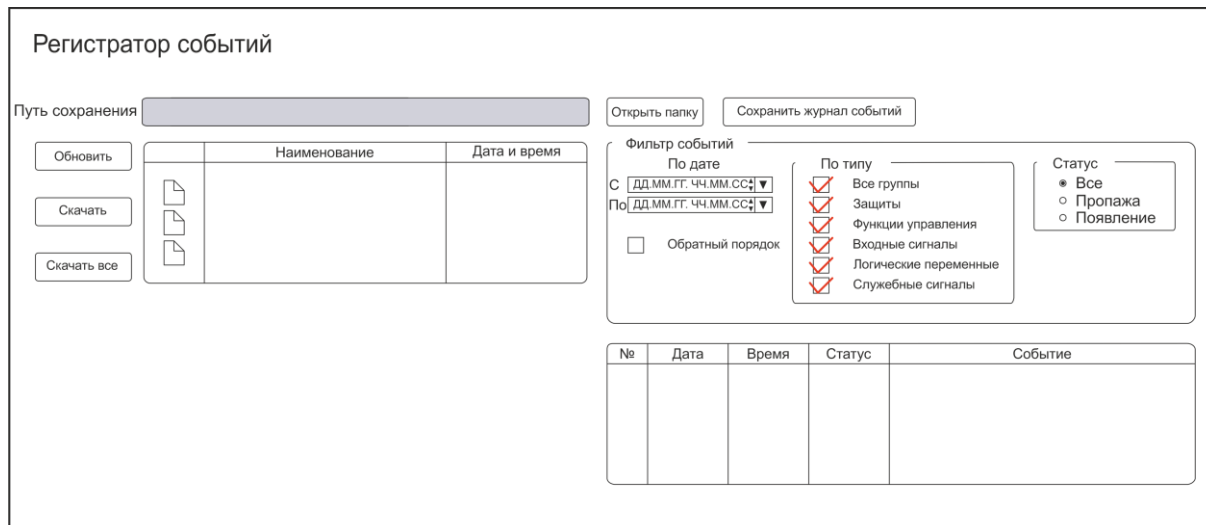



Рис. АПС. 30. Окно вкладки «Регистратор событий»

Таблица Регистратор событий. 1. Описание функционала кнопок экрана

Обновить	
Кнопка	По нажатию ЛКМ обновляется список текстовых файлов-журналов.
Скачать	
Кнопка	По нажатию ЛКМ происходит скачивание выбранных журналов в указанную директорию. При успешном скачивании открывается указанная папка. При не успешном – появляется сообщение об ошибке.
Скачать все	
Кнопка	По нажатию ЛКМ происходит скачивание всех журналов в указанную директорию. При успешном скачивании открывается указанная папка, а при не успешном – появляется сообщение об ошибке.
Список файлов-журналов	
	Присутствует файл с расширением «.txt». Возможно открытие журнала.
Наименование	Сортировка журналов происходит по дате и времени последнего изменения – последние журналы отображаются сверху списка. При однократном нажатии ЛКМ журнал из списка выделяется. При двойном нажатии ЛКМ или однократном нажатии «Enter» на журнал из списка открывается программа, ассоциированная с форматом «.txt».
Дата и время	Дата и время берутся из времени изменения файла.
Путь сохранения	
Активная строка	Значение нельзя редактировать, но можно скопировать.
Значение по умолчанию	AppData\Local\APS\MIRAPS\temp\tXXXXX\rec, где XXXXX - номер терминала.
Открыть папку	
Кнопка	По нажатию ЛКМ открывается папка с указанным в программе путем сохранения файлов.
Сохранить журнал событий	
Кнопка	По нажатию ЛКМ происходит скачивание выбранных журналов по указанному адресу сохранения.

Блок «Фильтр событий»

В данном блоке задаются параметры отображения событий в списке. Фильтрация событий возможна по параметрам:

- «Дата»: Отображаются события за указанный период времени (по умолчанию отображается весь период ведения журнала). Доступно отображение в обратном порядке (накладка «**Обратный порядок**»)
- «Тип»: События разделены на группы:
 - Защиты;
 - Функции управления;
 - Входные сигналы;
 - Логические переменные;
 - Служебные сигналы.

Можно выделить или снять выделение со всех групп сразу, выбрав соответствующий пункт (по умолчанию выбран пункт «Все группы»).

- «Статус»: Осуществляется фильтрация по факту появления или пропажи сигнала (по умолчанию выбран статус: «Все»).

Обновить ПО терминала

При нажатии кнопки **«Обновить ПО»** появляется диалоговое окно открытия файла, в котором необходимо выбрать файл новой версии ПО терминала. После его открытия будет произведена загрузка обновления в терминал с последующей перезагрузкой.

Пуск осциллографа

При нажатии кнопки **«Пуск осциллографа»** запускается работа осциллографа. Для скачивания осциллограммы необходимо перейти во вкладку **«Осциллограммы»** и скачать требуемый файл в соответствии с датой и временем. Время формирования файла осциллограммы регламентируемо вкладкой **«Настройки осциллографирования»**.

Сброс

При нажатии кнопки **«Сброс»** подается команда сброса внутренних логических сигналов в терминале.

Сигнал **«Сброс»** формируется как объединение всех возможных сигналов сброса, а именно **«Сброс из MIRAPS»** (который описан выше), дискретный сигнал **«Сброс/квитация»**, сигнал телеуправления **«Сброс/квитация из АСУ ТП»** и сигнал, подаваемый с дисплея терминала **«Сброс с дисплея»**.

Таблица Сброс. 1. Матрица входных и выходных логических переменных

Выходные	
V_RESET	Сброс

ОПИСАНИЕ ЗАЩИТ БАВР

В данном разделе приводится описание защит, используемых в БАВР, тип схемы – «Тип 2». Рекомендуемый минимальный список защит необходимый для корректного функционирования логики БАВР:

- 50/51: Максимальная токовая защита (МТЗ);
- Реле направления мощности (РНМ);
- 27/27S: Защита минимального напряжения (ЗМН);
- 59: Защита от повышения напряжения (ЗПН);
- Пуск по углу.

Примечание: При включении или перезагрузки терминала на время первого периода во все защиты вводится блокировка работы для исключения ложных срабатываний.

25 БАВР: Контроль синхронизма (КС)

Работа защиты

Защита применяется для обеспечения включения выключателя без риска возникновения опасного соединения между двумя источниками напряжения или источником и потребителем. Используется в цепях БАВР, АВР и ручного АВР. Защита разрешает включение при условии нахождения $\Delta\varphi$ и ΔU в установленных пределах и при отсутствии сигналов блокировки (БНН, ЛУ).

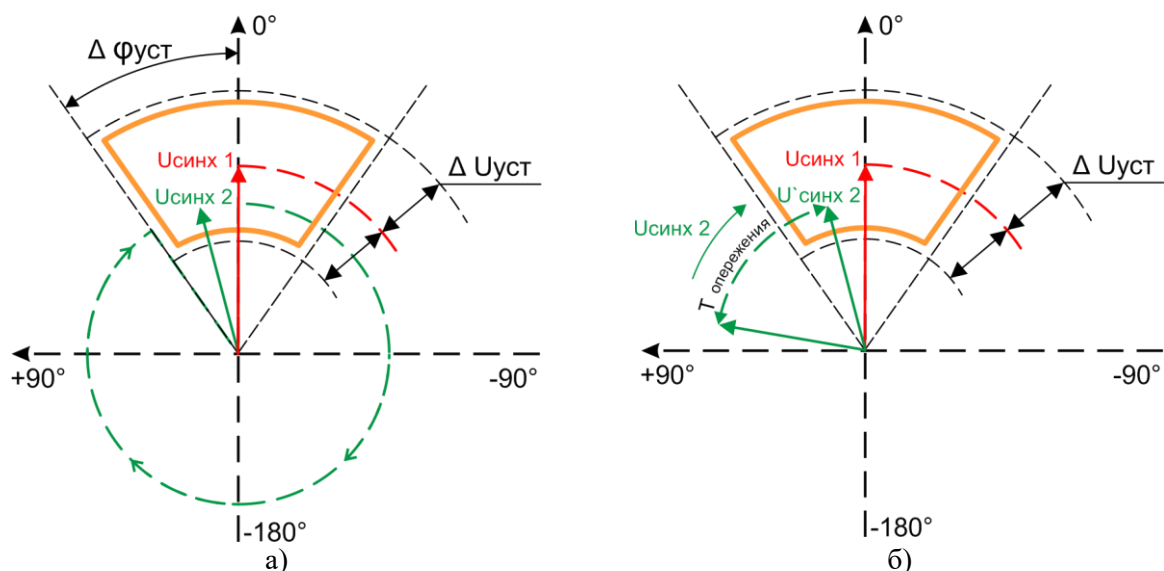


Рис. 25 БАВР. 1. Графическое отображение логики работы защиты 25 (КС) БАВР для обеспечения функций:

а) Контроль синхронизма; б) Синхронизация.

Работа защиты для обеспечения функции «Контроль синхронизма»

Защита дает разрешающий сигнал, если одновременно выполняются следующие условия:

- Взаимный угол между напряжениями меньше уставки $\Delta\varphi$:
$$\Delta\varphi = \varphi_{\text{синх 1}} - \varphi_{\text{синх 2}}$$
- Алгебраическая разность векторов меньше уставки ΔU :
$$\Delta U = U_{\text{синх 1}} - U_{\text{синх 2}}$$

Таким образом, срабатывание 25 произойдет при нахождении векторов в зоне срабатывания за время большее заданной уставки «**Выдержка времени**», и при условии, что взаимная скорость вращения векторов не превышает заданного значения.

Примечание: Данная логика работы обеспечивается при параметре «**Время опережения**» равном 0 мс и отключенной накладкой «**Использовать время выключателя**».

Работа защиты для обеспечения функции «Синхронизация»

Защита дает разрешающий сигнал при выполнении аналогичных выше условий, но используется спрогнозированное значение взаимного угла через время опережения ($T_{\text{ОПЕРЕЖЕНИЯ}}$) или время работы выключателя. Таким образом можно учесть время работы цепей выключателя или задать произвольное время опережения для учета дополнительных задержек.

Примечание: Выдержку времени на срабатывание рекомендуется задавать равной 0 мс.

Схемы

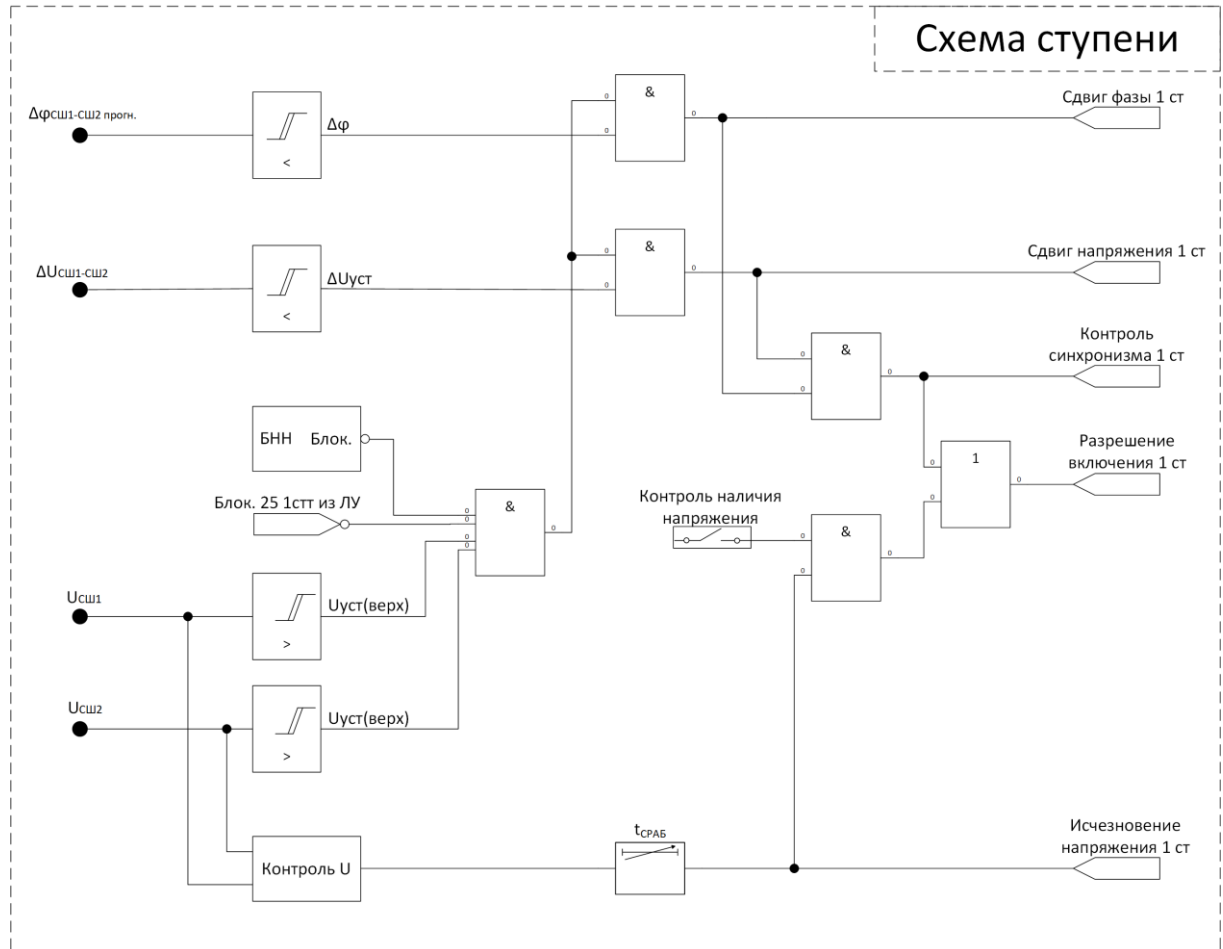


Рис. 25 БАВР. 2. Схема работы защиты 25 (КС) БАВР.
(Аналогично осуществляется работа второй ступени)

Основные принципы работы защиты

- Для активации защиты необходимо наличие ТН на СШ1 или КЛ1 ($U_{\text{синх1}}$) и ТН на СШ2 или КЛ2 ($U_{\text{синх2}}$). В зависимости от выбранной схемы соединения ТН на вход защиты поступают значения фазных (U_A) или линейных (U_{AB}) напряжений.
- Защита включает одну ступень. В **Приложении 4** приведены рекомендуемые значения.
- Для случая неисправности в цепях напряжения предусмотрена блокировка защиты. Данный параметр задается в окне «Контроль ТТ/ТН» переменной «Поведение для РНМ/25/Пуск по углу».
- Для достижения синхронизма в момент соединения используется прогнозирование угла между $U_{\text{синх1}}$ и $U_{\text{синх2}}$ с учетом времени включения выключателя, которое активируется накладкой «Использовать время выключателя», или задается время опережения срабатывания защиты параметром «Время опережения».
- В случае исчезновения одного или двух напряжений разрешение включения обеспечивается с помощью одного из пяти возможных режимов контроля напряжения, режим работы задается переменной «Режим работы».
- Наличие каждого напряжения определяется путем сравнения значения напряжения с уставкой, которая задается параметром «Верхняя уставка по U». Исчезновение каждого напряжения определяется путем сравнения значения напряжения с уставкой, которая задается параметром «Нижняя уставка по U».

25: Контроль синхронизма (КС)

Активация защиты Дополнительные параметры

Использовать время работы выключателей

Вкл.

Ступень 1

Выбор ТН

Усинх1 ▼

Усинх2 ▼

Контроль ТН (60 VTS)

БНН

Контроль автомата ТН

1СШ	2СШ	1КЛ	2КЛ
<input type="checkbox"/> БК НО	<input type="checkbox"/> БК НО	<input type="checkbox"/> БК НО	<input type="checkbox"/> БК НО
<input type="checkbox"/> БК НЗ	<input type="checkbox"/> БК НЗ	<input type="checkbox"/> БК НЗ	<input type="checkbox"/> БК НЗ

Уставки

	Уставка по ΔU	Уставка по $\Delta \phi$	Верхняя уставка по U	Нижняя уставка по U	Время опережения	Проверка наличия U	Режим работы	Выдержка времени по U
Ступень 1	<input style="width: 40px; border: none; border-bottom: 1px solid black;" type="text"/> %Uном <input style="width: 30px; border: none; border-bottom: 1px solid black;" type="text"/> В	<input style="width: 40px; border: none; border-bottom: 1px solid black;" type="text"/> °	<input style="width: 40px; border: none; border-bottom: 1px solid black;" type="text"/> %Uном <input style="width: 30px; border: none; border-bottom: 1px solid black;" type="text"/> В	<input style="width: 40px; border: none; border-bottom: 1px solid black;" type="text"/> %Uном <input style="width: 30px; border: none; border-bottom: 1px solid black;" type="text"/> В	<input style="width: 40px; border: none; border-bottom: 1px solid black;" type="text"/> <input style="width: 30px; border: none; border-bottom: 1px solid black;" type="text"/> мс ▼	<input type="checkbox"/>	<input style="width: 40px; border: none; border-bottom: 1px solid black;" type="text"/> ▼	<input style="width: 40px; border: none; border-bottom: 1px solid black;" type="text"/> <input style="width: 30px; border: none; border-bottom: 1px solid black;" type="text"/> мс ▼

Рис. 25 БАВР. 3. Окно вкладки «25 БАВР: Контроль синхронизма (КС)»

Основные параметры

Наименование		Значение по умолчанию
Активация защиты		
Накладка	0 – Не активен (без флажка); 1 – Активен (с флажком).	Не активен
Использовать время работы выключателя		
Накладка	0 – Не активен (без флажка); 1 – Активен (с флажком). <i>Примечание: При использовании защиты как синхронизатор рекомендуется активировать накладку «Использовать время работы выключателей».</i>	Не активен
Вкл.		
Накладка	0 – Не активен (без флажка); 1 – Активен (с флажком).	Не активен
Выбор ТН		
Выпадающий список	0 – ТН на СШ; 1 – ТН на КЛ.	ТН на СШ
Уставка по ΔU		
Активная строка	Диапазон от 3 до 200% $U_{НОМ}$, шаг 1	5%
Уставка по $\Delta \phi$		
Активная строка	Диапазон от 5 до 180°, шаг 1 %	10°
Верхняя уставка по U		
Активная строка	Диапазон от 0 до 200% $U_{НОМ}$, шаг 1 %	85%
Нижняя уставка по U		
Активная строка	Диапазон от 0 до 200% $U_{НОМ}$, шаг 1 %	30%
Время опережения		
Активная строка	Диапазон от 0 до 1000 мс, шаг 1 мс	0 мс
Проверка наличия U		
Накладка	0 – Не активен (без флажка); 1 – Активен (с флажком).	Не активен
Режим работы		
Выпадающий список	0 – Нет $U_{СИНХ1}$ И Нет $U_{СИНХ2}$ (исчезновение обоих напряжений); 1 – Нет $U_{СИНХ1}$ ИЛИ Нет $U_{СИНХ2}$ (исчезновение одного из двух напряжений); 2 – Есть $U_{СИНХ1}$ И Нет $U_{СИНХ2}$ (наличие $U_{СИНХ1}$ и исчезновение $U_{СИНХ2}$); 3 – Нет $U_{СИНХ1}$ искл. ИЛИ Нет $U_{СИНХ2}$ (наличие или исчезновение обоих напряжений); 4 – Нет $U_{СИНХ1}$ И Есть $U_{СИНХ2}$ (исчезновение $U_{СИНХ1}$ и наличие $U_{СИНХ2}$).	Нет $U_{СИНХ1}$ И Нет $U_{СИНХ2}$
Выдержка времени по U		
Активная строка	Диапазон от 0 до 100 с, шаг 1 мс	0 мс

Переменные

Таблица 25 БАВР. 1. Матрица входных и выходных логических переменных

Входные	
TIS25F_0_x_113	Блок. 25 из ЛУ
Выходные	
TIS25F_0_x_19	Сдвиг фазы
TIS25F_0_x_21	Сдвиг напряжения
TIS25F_0_x_22	Контроль синхронизма
TIS25F_0_x_23	Исчезновение $U_{СИНХ1}$
TIS25F_0_x_24	Исчезновение $U_{СИНХ2}$
TIS25F_0_x_25	Разрешение включения
TIS25F_0_x_26	Исчезновение напряжения
TIS25F_0_x_27	Блок. 25 по БНН

27/27S БАВР: Защита минимального напряжения (ЗМН)

Работа защиты

Применяется с целью контроля уровня напряжения. Пуск защиты происходит при включенном выключателе в результате снижения значения напряжения до заданной уставки и при отсутствии сигналов блокировки (БНН, ЛУ).

Схемы

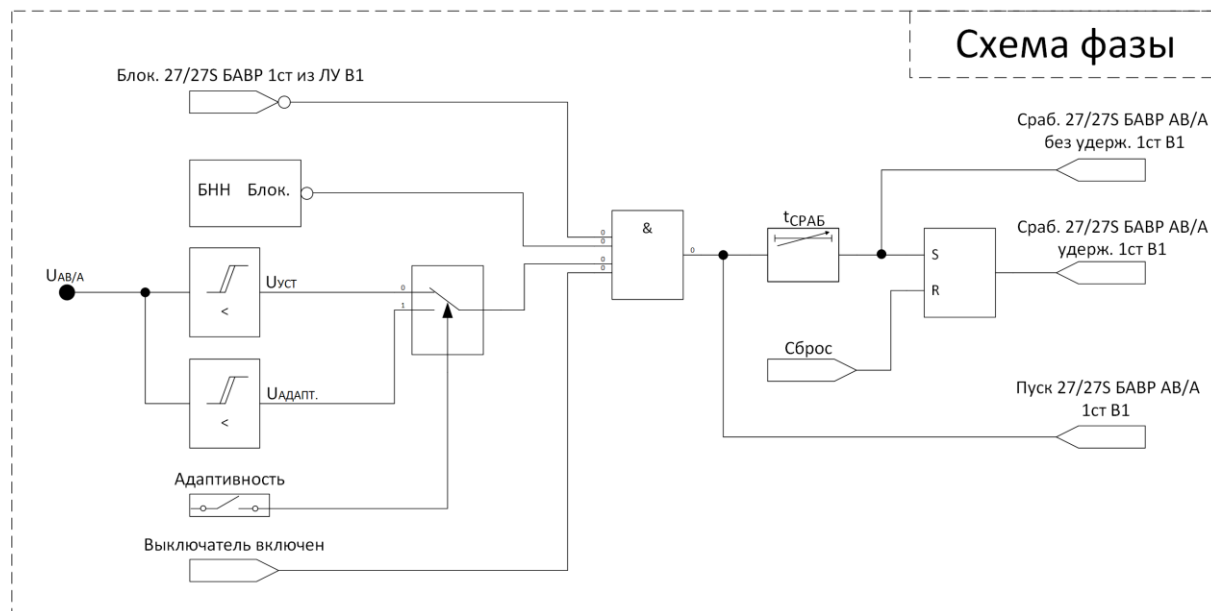


Рис. 27/27S БАВР. 1. Схема работы защиты 27/27S (ЗМН) БАВР фазы АВ/А первой секции. (Аналогично осуществляется работа фаз ВС/В и СА/С, а также второй секции)

Основные сведения

- Для активации защиты необходимо наличие ТН на СШ или КЛ со схемой соединения $3U_{\phi}$, $3U_{\text{л}}$ или $2U_{\text{л}}$. В зависимости от режима работы на вход защиты поступают значения фазных, линейных напряжений или напряжения прямой последовательности.
- Защита выполнена в пофазном исполнении и включает две ступени: первая ступень осуществляет контроль снижения напряжения для пуска БАВР; вторая ступень используется для подтверждения работы в цепях защиты «Пуск по углу». Функционирование каждой фазы, ступени и секции независимо, в случае отсутствия каких-либо физических сигналов – используются расчетные.
- Для случая неисправности в цепях напряжения предусмотрена блокировка защиты. Данный параметр задается в окне «Контроль ТТ/ТН» накладкой «Поведение для 27/47/59/59N/81L».
- Защита может работать как по напряжению с ТН на СШ, так и ТН на КЛ. Переключение между ними реализовано с помощью наклейки «Выбор ТН».
- Выбор режима напряжения (фазное/линейное/прямая последовательность) зависит от положения наклейки «Режим напряжения». При выбранной схеме соединения ТН – $3U_{\phi}$ доступны все режимы работы: по фазным значениям или по расчетным линейным или прямой последовательности. При выборе схем соединения $3U_{\text{л}}$, $2U_{\text{л}}$ доступны только режимы работы по линейным напряжениям или прямой последовательности.

- На подстанциях с мощной двигательной нагрузкой с целью ускорения и улучшения стабильности работы БАВР в независимости от типа и дальности возмущения в сети рекомендуется использовать адаптивную уставку вместо статической. Указанная функция предусмотрена у первой ступени данной защиты и осуществляет изменение уставки в зависимости от скорости снижения напряжения. Функция активируется накладкой «Адаптивность». При ее активации у 27/27S БАВР или 59 БАВР, адаптивность автоматически назначается и для второй защиты. Сигнал разрешения адаптивности появляется при отсутствии напряжение 3U0 на каждой секции.

Примечание: Данные уставки записываются в осциллограмму для каждой выборки.

27/27S: Защита минимального напряжения (ЗМН) Применить Отмена

Активация защиты Адаптивность

В1

Вкл.

С удержанием Выбор ТН

Ступень 1

Ступень 2

В2

С удержанием Выбор ТН

Контроль ТН (60 VTS)

БНН

Контроль автомата ТН

1СШ	2СШ	1КЛ	2КЛ
<input type="checkbox"/> БК Н0	<input type="checkbox"/> БК Н0	<input type="checkbox"/> БК Н0	<input type="checkbox"/> БК Н0
<input type="checkbox"/> БК Н3	<input type="checkbox"/> БК Н3	<input type="checkbox"/> БК Н3	<input type="checkbox"/> БК Н3

Уставки

В1

	Режим напряжения	Уставка по напряжению	Выдержка времени
Ступень 1	<input type="text"/>	<input type="text"/> %Uном <input type="text"/> В	<input type="text"/> МС <input type="text"/> Пуск БАВР по U
Ступень 2	<input type="text"/>	<input type="text"/> %Uном <input type="text"/> В	<input type="text"/> МС <input type="text"/> Подтверждение для пуска по углу

В2

	Режим напряжения	Уставка по напряжению	Выдержка времени
Ступень 1	<input type="text"/>	<input type="text"/> %Uном <input type="text"/> В	<input type="text"/> МС <input type="text"/> Пуск БАВР по U
Ступень 2	<input type="text"/>	<input type="text"/> %Uном <input type="text"/> В	<input type="text"/> МС <input type="text"/> Подтверждение для пуска по углу

Поведение при срабатывании

	O1	O2	O3	O4	O5	O6	S0	S2	O7	O8	O9	O10	O11	O12	S3	S4	O13	O14	O15	O16	O17	O18	S5	S6	WD
Пуск ...																									
Срабатывание...																									

	L1	L2	L3	L4	L5	L6	L7	L8	L9	L10	L11	L12	L13	L14	L15	L16	Сообщение на русском	Сообщение на английском	Пуск осциллографа
Пуск ...																			
Срабатывание...																			

Рис. 27/27S БАВР. 2. Окно вкладки «27/27S БАВР: Защита минимального напряжения (ЗМН)»

Основные параметры

Наименование	Значение по умолчанию	Значение	
		1ст	2ст
Активация защиты			
Накладка	0 – Не активен (без флажка); 1 – Активен (с флажком).	Не активен	
Адаптивность			
Накладка	0 – Не активен (без флажка); 1 – Активен (с флажком).	Не активен	
Вкл.			
Накладка	0 – Не активен (без флажка); 1 – Активен (с флажком).	Не активен	

С удержанием		
Накладка	0 – Не активен (без флажка); 1 – Активен (с флажком).	Не активен
Выбор ТН		
Выпадающий список	0 – ТН на СШ; 1 – ТН на КЛ.	ТН на СШ
Режим напряжения		
Выпадающий список	0 – Фазное; 1 – Линейное; 2 – Прямая последовательность.	Линейное
Уставка по напряжению		
Активная строка	Диапазон от 5 до 145% $U_{ном}$, шаг 1 %	85 % 95%
Выдержка времени		
Активная строка	Диапазон от 0 до 100 с, шаг 1 мс	0 мс
Поведение при срабатывании		
Таблица	Интерактивная таблица связи защит с разделами: - выходные дискретные сигналы; - лампы сигнализации; - события.	-

Переменные

Таблица 27/27S БАВР. 1. Матрица входных и выходных логических переменных

Входные	
TIS27/27SF_y_x_113	Блок. 27/27S БАВР из ЛУ
Выходные	
Фаза А	
TIS27/27SF_y_x_7	Сраб. 27/27S БАВР АВ/А без удерж.
TIS27/27SF_y_x_10	Сраб. 27/27S БАВР АВ/А удерж.
TIS27/27SF_y_x_13	Пуск 27/27S БАВР АВ/А
Фаза В	
TIS27/27SF_y_x_8	Сраб. 27/27S БАВР ВС/В без удерж.
TIS27/27SF_y_x_11	Сраб. 27/27S БАВР ВС/В удерж.
TIS27/27SF_y_x_14	Пуск 27/27S БАВР ВС/В
Фаза С	
TIS27/27SF_y_x_9	Сраб. 27/27S БАВР СА/С без удерж.
TIS27/27SF_y_x_12	Сраб. 27/27S БАВР СА/С удерж.
TIS27/27SF_y_x_15	Пуск 27/27S БАВР СА/С
Суммарные сигналы	
TIS27/27SF_y_x_1	Сраб. 27/27S БАВР без удерж.
TIS27/27SF_y_x_2	Сраб. 27/27S БАВР удерж.
TIS27/27SF_y_x_3	Пуск 27/27S БАВР
TIS27/27SF_y_x_4	Сраб. 27/27S БАВР
TIS27/27SF_0_0_50	Разрешение адаптивности U 27/27S БАВР

37 БАВР: Защита минимального тока (ЗМТ)

Работа защиты

Применяется для защиты электрических приборов от аварийных режимов работы, связанных с протеканием малого фазного тока. Пуск защиты происходит при включенном выключателе в результате снижения значения наибольшего из фазных токов до заданной уставки, и при отсутствии сигналов блокировки (ЛЮ).

Схемы

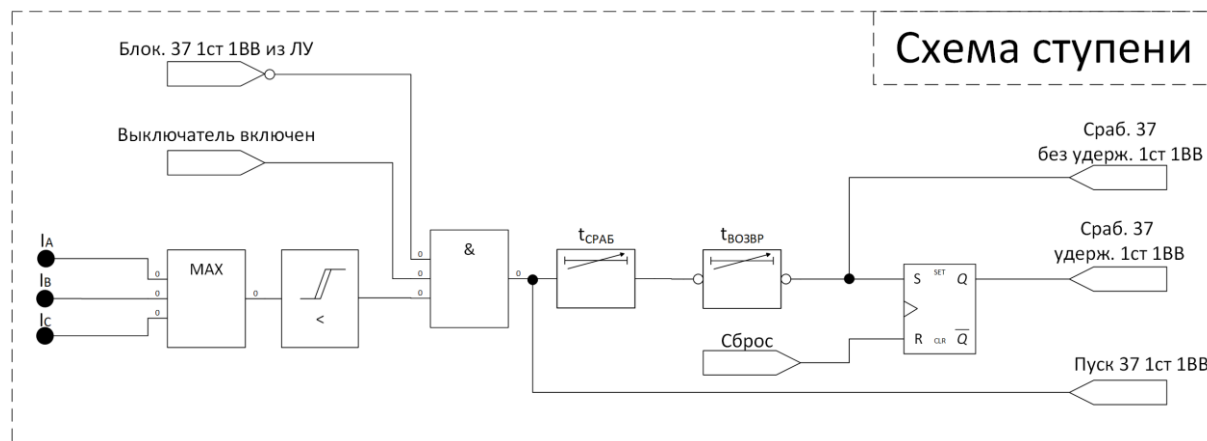


Рис. 37 БАВР. 1. Схема работы защиты 37 (ЗМТ) БАВР.
(Аналогично осуществляется работа 2ВВ)

Основные сведения

- Срабатывание защиты запрещает работу БАВР по углу.
- На вход защиты поступают действующие значения первых гармоник фазных токов.
- Функционирование защиты осуществляется по наибольшему фазному току, в случае отсутствия каких-либо физических сигналов – используются расчетные.
- Во избежание срабатывания при отключенном выключателе осуществляется контроль положения выключателя.

37: Защита минимального тока (ЗМТ) Применить Отмена

Активация защиты Дополнительные параметры

Вкл.

Ступень 1

B1

С удержанием

Ступень 1

B2

С удержанием

Ступень 1

Уставки

B1

	Уставка по току	Выдержка времени	Время возврата
Ступень 1	<input type="text"/> кА <input type="button" value="↑"/> <input type="button" value="↓"/>	<input type="text"/> мс <input type="button" value="↑"/> <input type="button" value="↓"/>	<input type="text"/> мс <input type="button" value="↑"/> <input type="button" value="↓"/>

B2

	Уставка по току	Выдержка времени	Время возврата
Ступень 1	<input type="text"/> кА <input type="button" value="↑"/> <input type="button" value="↓"/>	<input type="text"/> мс <input type="button" value="↑"/> <input type="button" value="↓"/>	<input type="text"/> мс <input type="button" value="↑"/> <input type="button" value="↓"/>

Поведение при срабатывании

	O1	O2	O3	O4	O5	O6	SO	SO2	O7	O8	O9	O10	O11	O12	SO3	SO4	O13	O14	O15	O16	O17	O18	SO5	SO6	WD
Пуск ...																									
Срабатывание...																									

	L1	L2	L3	L4	L5	L6	L7	L8	L9	L10	L11	L12	L13	L14	L15	L16	Сообщение на русском	Сообщение на английском	Пуск осциллографа
Пуск ...																			
Срабатывание...																			

Рис. 37 БАВР. 2. Окно вкладки «37 БАВР: Защита минимального тока (ЗМТ)»

Основные параметры

Наименование	Значение по умолчанию
Активация защиты	
Накладка	0 – Не активен (без флажка); 1 – Активен (с флажком). Не активен
Вкл.	
Накладка	0 – Не активен (без флажка); 1 – Активен (с флажком). Не активен
С удержанием	
Накладка	0 – Не активен (без флажка); 1 – Активен (с флажком). Не активен
Уставка по току*	
Активная строка	Диапазон от 0,05 Iном до Iном, шаг 1 А 250 А
Выдержка времени	
Активная строка	Диапазон от 0 до 100 с, шаг 1 мс 1 с
Время возврата	
Активная строка	Диапазон от 0 до 10 с, шаг 1 мс 0 мс
Поведение при срабатывании	
Таблица	Интерактивная таблица связи защит с разделами: - выходные дискретные сигналы; - лампы сигнализации; - события. -

*Примечание: Рекомендации по расчету уставки приведены в Приложении 3.

Переменные

Таблица 37 БАВР. 1. Матрица входных и выходных логических переменных

Входные	
TIS37F_y_x_113	Блок. 37 из ЛУ
Выходные	
TIS37F_y_x_2	Сраб. 37 удерж.
TIS37F_y_x_1	Сраб. 37 без удерж.
TIS37F_y_x_3	Пуск 37
TIS37F_y_x_4	Сраб. 37

47 БАВР: Защита по напряжению обратной последовательности (ЗНОП)

Работа защиты

Применяется с целью защиты от фазного небаланса, возникающего в результате неправильного направления вращения фаз, несимметричной нагрузки или КЗ. Пуск защиты происходит при превышении напряжением обратной последовательности заданной уставки и отсутствии сигналов блокировки (БНН, ЛУ).

Схемы

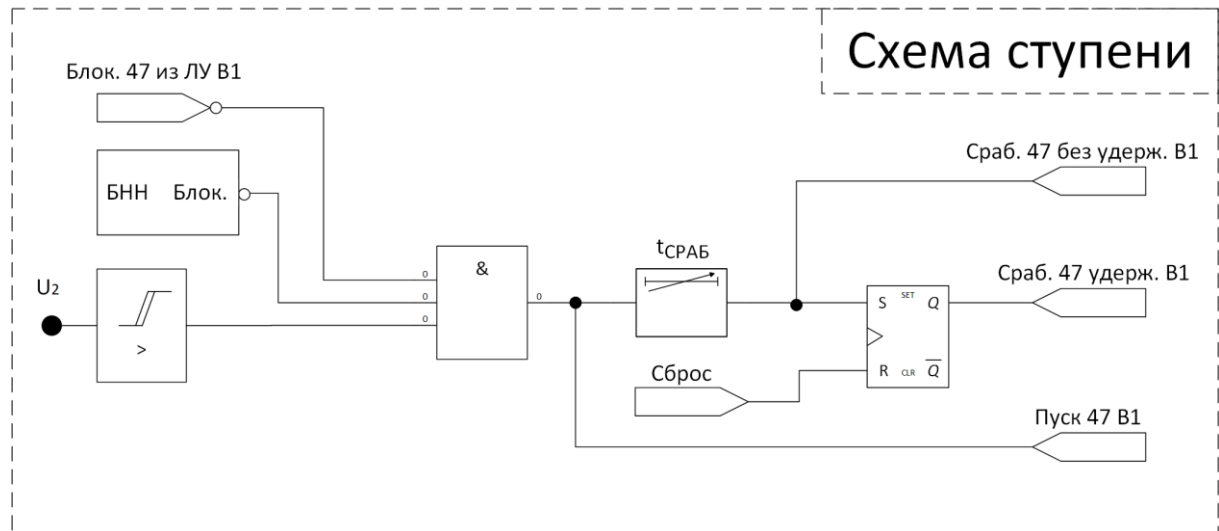


Рис. 47 БАВР. 1. Схема работы ступени защиты 47 (ЗНОП) БАВР первой секции.
(Аналогично осуществляется работа второй секции)

Основные сведения

- На вход защиты поступают рассчитанные значения напряжения обратной последовательности. Для активации защиты требуются ТН на СШ или ТН на КЛ со схемой соединения $3U_{\phi}$, $3U_{Л}$ или $2U_{Л}$.
- Защита включает две ступени. Функционирование каждой секции независимо.
- Для случая неисправности в цепях напряжения предусмотрена блокировка защиты. Данный параметр задается в окне «Контроль ТТ/ТН» накладкой «Поведение для 27/47/59/59N/81L».
- Защита может работать как по напряжению с ТН на СШ, так и ТН на КЛ. Переключение между ними реализовано с помощью накладки «Выбор ТН».

47: Защита по напряжению обратной последовательности (ЗНОП) Применить Отмена

Активация защиты

Вкл.

Степень 1

Степень 2

В1

С удержанием Выбор ТН

Степень 1

Степень 2

В2

С удержанием Выбор ТН

Степень 1

Степень 2

Контроль ТН (60 VTS)

БНН

Контроль автомата ТН

1СШ	2СШ	1КЛ	2КЛ
<input type="checkbox"/> БК НО	<input type="checkbox"/> БК НО	<input type="checkbox"/> БК НО	<input type="checkbox"/> БК НО
<input type="checkbox"/> БК НЗ	<input type="checkbox"/> БК НЗ	<input type="checkbox"/> БК НЗ	<input type="checkbox"/> БК НЗ

Уставки

В1

Уставка по напряжению	Выдержка времени
Степень 1 <input type="text"/> %Uном <input type="text"/> В	<input type="text"/> МС <input type="text"/>
Степень 2 <input type="text"/> %Uном <input type="text"/> В	<input type="text"/> МС <input type="text"/>

В2

Уставка по напряжению	Выдержка времени
Степень 1 <input type="text"/> %Uном <input type="text"/> В	<input type="text"/> МС <input type="text"/>
Степень 2 <input type="text"/> %Uном <input type="text"/> В	<input type="text"/> МС <input type="text"/>

Поведение при срабатывании

	O1	O2	O3	O4	O5	O6	SO	SO2	O7	O8	O9	O10	O11	O12	SO3	SO4	O13	O14	O15	O16	O17	O18	SO5	SO6	WD
Пуск ...																									
Срабатывание...																									

	L1	L2	L3	L4	L5	L6	L7	L8	L9	L10	L11	L12	L13	L14	L15	L16	Сообщение на русском	Сообщение на английском	Пуск осциллографа
Пуск ...																			
Срабатывание...																			

Рис. 47 БАВР. 2. Окно вкладки «47 БАВР: Защита по напряжению обратной последовательности (ЗНОП)»

Основные параметры

Наименование	Значение по умолчанию
Активация защиты	
Накладка	0 – Не активен (без флажка); 1 – Активен (с флажком). Не активен
Вкл.	
Накладка	0 – Не активен (без флажка); 1 – Активен (с флажком). Не активен
С удержанием	
Накладка	0 – Не активен (без флажка); 1 – Активен (с флажком). Не активен
Выбор ТН	
Выпадающий список	0 – ТН на СШ; 1 – ТН на КЛ. ТН на СШ
Уставка по напряжению	
Активная строка	Диапазон от 15 до 60% Uном, шаг 1% 15 %
Выдержка времени	
Активная строка	Диапазон от 0 до 100 с, шаг 1 мс 50 мс

Поведение при срабатывании

Таблица	Интерактивная таблица связи защит с разделами: - выходные дискретные сигналы; - лампы сигнализации; - события.	-
---------	-------------------------------------------------------------------------------------------------------------------------	---

Переменные

Таблица 47 БАВР. 1. Матрица входных и выходных логических переменных

Входные	
TIS47F_y_x_113	Блок. 47 БАВР из ЛУ
Выходные	
TIS47F_y_x_1	Сраб. 47 БАВР без удерж.
TIS47F_y_x_2	Сраб. 47 БАВР удерж.
TIS47F_y_x_3	Пуск 47 БАВР
TIS47F_y_x_4	Сраб. 47 БАВР
TIS47F_y_x_27	Блок. 47 по БНН

50/51 БАВР: Максимальная токовая защита (МТЗ)

Работа защиты

Применяется в автоматике БАВР с целью защиты от токов КЗ или перегрузок. Пуск происходит при превышении тока заданной уставки в одной из трех фаз и отсутствии сигналов блокировки из ЛУ.

Схемы

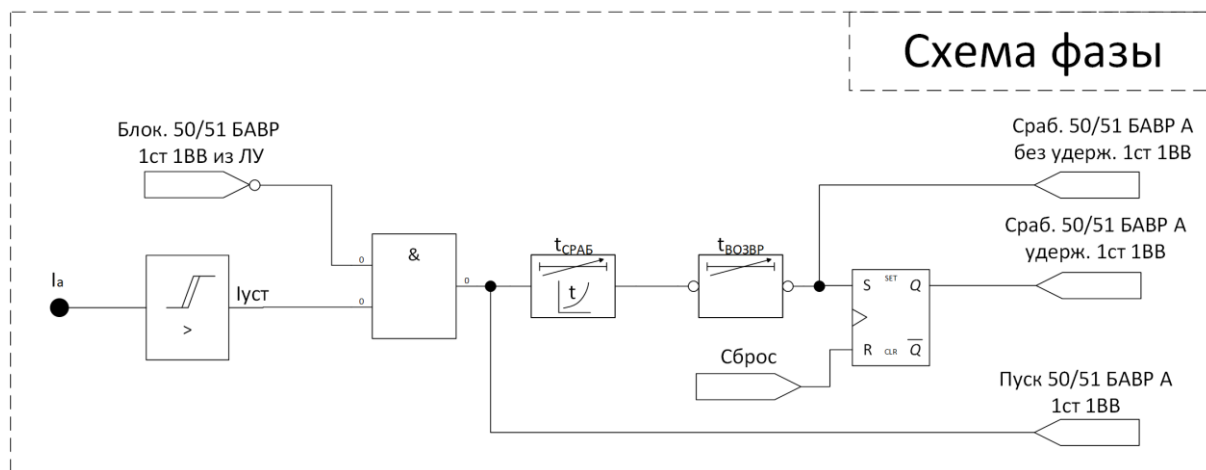


Рис. 50/51 БАВР. 1. Схема работы защиты 50/51 (МТЗ) БАВР фазы А 1ВВ.
(Аналогично осуществляется работа фаз В и С, а также 2ВВ)

Основные сведения

- Срабатывание защиты запрещает работу БАВР/ВНР с целью защиты от переключения на аварийный режим работы.
- На вход защиты поступают значения первой гармоники фазных токов.
- Защита выполнена в трехфазном исполнении и включает две ступени. Функционирование каждой фазы, ступени и каждого ввода независимо, в случае отсутствия каких-либо физических сигналов – используются расчетные.
- Предусмотрена работа защиты как с независимой выдержкой времени, так и с нормально инверсной характеристикой, задаваемой параметром «Кривая срабатывания защиты». Подробное описание обратнoзависимой характеристики приведено в **Приложении 1**.

50/51: Максимальная токовая защита (МТЗ) Применить Отмена

Активация защиты Дополнительные параметры

Вкл.

Ступень 1

Ступень 2

B1

С удержанием

B2

С удержанием

Уставки

	Кривая срабатывания защиты	Уставка по току	Выдержка времени	Квозвр	Время возврата
B1 Ступень 1	<input type="text"/>	<input type="text"/> кА <input type="text"/>	<input type="text"/> мс <input type="text"/>	<input type="text"/>	<input type="text"/> мс <input type="text"/>
B1 Ступень 2	<input type="text"/>	<input type="text"/> А <input type="text"/>	<input type="text"/> с <input type="text"/>	<input type="text"/>	<input type="text"/> с <input type="text"/>
B2 Ступень 1	<input type="text"/>	<input type="text"/> кА <input type="text"/>	<input type="text"/> мс <input type="text"/>	<input type="text"/>	<input type="text"/> мс <input type="text"/>
B2 Ступень 2	<input type="text"/>	<input type="text"/> А <input type="text"/>	<input type="text"/> с <input type="text"/>	<input type="text"/>	<input type="text"/> с <input type="text"/>

Поведение при срабатывании

	O1	O2	O3	O4	O5	O6	SO	SO2	O7	O8	O9	O10	O11	O12	SO3	SO4	O13	O14	O15	O16	O17	O18	SO5	SO6	WD
Пуск ...																									
Срабатывание...																									

	L1	L2	L3	L4	L5	L6	L7	L8	L9	L10	L11	L12	L13	L14	L15	L16	Сообщение на русском		Сообщение на английском		Пуск осциллографа
Пуск ...																					
Срабатывание...																					

Рис. 50/51 БАВР. 2. Окно вкладки «50/51 БАВР: Максимальная токовая защита (МТЗ)»

Основные параметры

Наименование		Значение по умолчанию
Активация защиты		
Накладка	0 – Не активен (без флажка); 1 – Активен (с флажком).	Не активен
Вкл.		
Накладка	0 – Не активен (без флажка); 1 – Активен (с флажком).	Не активен
С удержанием		
Накладка	0 – Не активен (без флажка); 1 – Активен (с флажком).	Не активен
Кривая срабатывания защиты		
Выпадающий список	0 – Независимая/определенная; 1 – Нормально инверсная МЭК;	Независимая/определенная
Уставка по току		
Активная строка	Диапазон от 0,01In до 25In А, шаг 1 А <i>Примечание: В случае изменения номинала ТТ и выхода уставки из диапазона – значение сбрасывается до In</i>	250 А
Выдержка времени		
Активная строка	Диапазон от 0 до 100 с, шаг 1 мс	0 мс
Квозвр (Коэффициент возврата)		
Активная строка	Диапазон от 0,8 до 1, шаг 0,001 <i>Примечание: Для отображения необходимо активировать накладку «Дополнительные параметры».</i>	0,935
Время возврата		
Активная строка	Диапазон от 0 до 10 с, шаг 1 мс <i>Примечание: Для отображения необходимо активировать накладку «Дополнительные параметры».</i>	0 мс

Поведение при срабатывании

Таблица

Интерактивная таблица связи защит с разделами:
 - выходные дискретные сигналы;
 - лампы сигнализации;
 - события.

-

Переменные

Таблица 50/51 БАВР. 1. Матрица входных и выходных логических переменных

Входные	
TIS50/51F_y_x_113	Блок. 50/51 БАВР из ЛУ
Выходные	
Фаза А	
TIS50/51F_y_x_7	Сраб. 50/51 БАВР А без удерж.
TIS50/51F_y_x_10	Сраб. 50/51 БАВР А удерж.
TIS50/51F_y_x_13	Пуск 50/51 БАВР А
Фаза В	
TIS50/51F_y_x_8	Сраб. 50/51 БАВР В без удерж.
TIS50/51F_y_x_11	Сраб. 50/51 БАВР В удерж.
TIS50/51F_y_x_14	Пуск 50/51 БАВР В
Фаза С	
TIS50/51F_y_x_9	Сраб. 50/51 БАВР С без удерж.
TIS50/51F_y_x_12	Сраб. 50/51 БАВР С удерж.
TIS50/51F_y_x_15	Пуск 50/51 БАВР С
Суммарные сигналы	
TIS50/51F_y_x_1	Сраб. 50/51 БАВР без удерж.
TIS50/51F_y_x_2	Сраб. 50/51 БАВР удерж.
TIS50/51F_y_x_3	Пуск 50/51 БАВР
TIS50/51F_y_x_4	Сраб. 50/51 БАВР

59 БАВР: Защита от повышения напряжения (ЗПН)

Работа защиты

Применяется для осуществления проверки наличия напряжения. Пуск защиты происходит при превышении напряжения заданной уставки и отсутствии сигналов блокировки (БНН, ЛУ).

Схемы

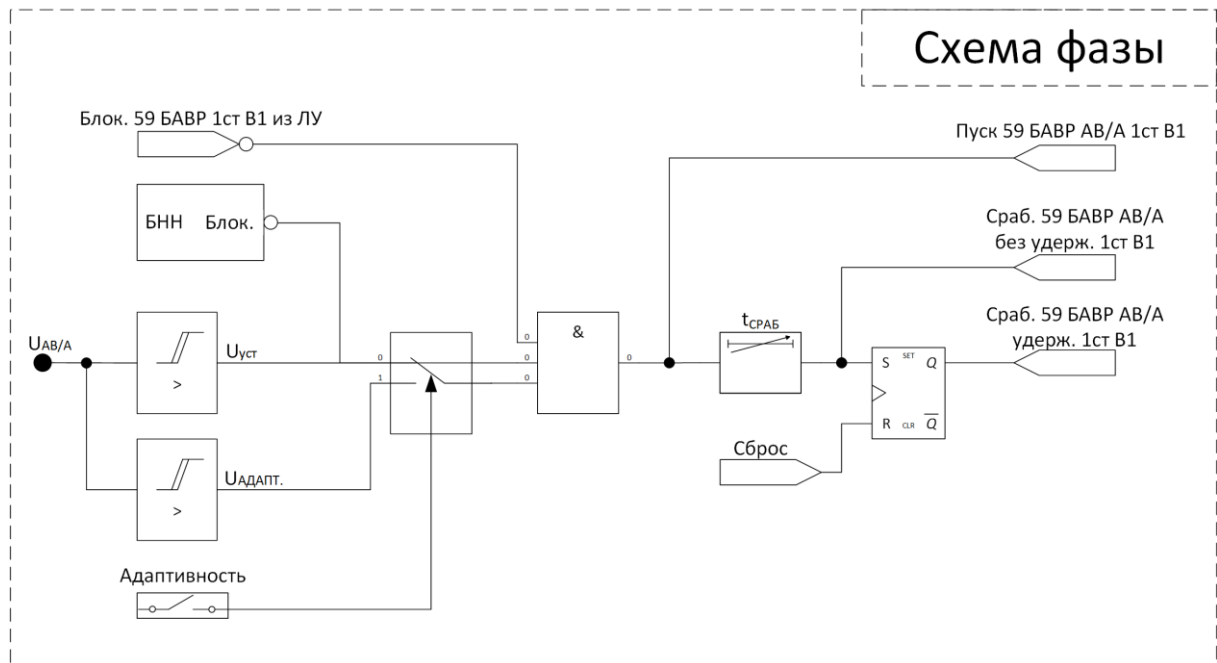


Рис. 59 БАВР. 1. Схема работы защиты 59 (ЗПН) БАВР фазы АВ/А первой секции.
(Аналогично осуществляется работа фаз ВС/В и СА/С, а также второй секции)

Основные сведения

- Для активации защиты необходимо наличие ТН на СШ или КЛ со схемой соединения $3U_{\text{ф}}$, $3U_{\text{л}}$ или $2U_{\text{л}}$. В зависимости от режима работы на вход защиты поступают значения фазных, линейных напряжений или напряжения прямой последовательности.
- Защита выполнена в пофазном исполнении и включает две ступени: первая ступень осуществляет контроль достаточности напряжения для разрешения работы БАВР (проверяются все три фазы); вторая ступень используется для защиты от превышения напряжения с пуском БАВР (пуск осуществляется по любой из фаз). Функционирование каждой фазы, ступени и секции независимо, в случае отсутствия каких-либо физических сигналов – используются расчетные.
- Для случая неисправности в цепях напряжения предусмотрена блокировка защиты. Данный параметр задается в окне «Контроль ТТ/ТН» накладкой «Поведение для 27/47/59/59N/81L».
- Защита может работать как по напряжению с ТН на СШ, так и ТН на КЛ. Переключение между ними реализовано с помощью накладки «Выбор ТН».
- Выбор режима напряжения (фазное/линейное/прямая последовательность) зависит от положения накладки «Режим напряжения». При выбранной схеме соединения ТН – $3U_{\text{ф}}$ доступны все режимы работы: по фазным значениям или по расчетным линейным или прямой последовательности. При выборе схем соединения $3U_{\text{л}}$, $2U_{\text{л}}$ доступны только режимы работы по линейным напряжениям или прямой последовательности.
- На подстанциях с мощной двигательной нагрузкой с целью ускорения и улучшения стабильности работы БАВР в независимости от типа и дальности возмущения в сети рекомендуется использовать адаптивную уставку вместо статической. Указанная функция предусмотрена у первой ступени данной защиты и осуществляет изменение уставки в зависимости от скорости снижения напряжения. Функция активируется накладкой «Адаптивность». При ее

активации у 27/27S БАВР или 59 БАВР, адаптивность автоматически назначается и для второй защиты. Сигнал разрешения адаптивности появляется при отсутствии напряжение 3U0 на каждой секции.

Примечание: Данные уставки записываются в осциллограмму для каждой выборки.

59: Защита от повышения напряжения (ЗПН) Применить Отмена

Активация защиты Адаптивность

Вкл.

Степень 1

Степень 2

В1

С удержанием Выбор ТН

Степень 1

Степень 2

В2

С удержанием Выбор ТН

Степень 1

Степень 2

Контроль ТН (60 VTS)

БНН

Контроль автомата ТН

1СШ

БК НО

БК НЗ

2СШ

БК НО

БК НЗ

1КП

БК НО

БК НЗ

2КП

БК НО

БК НЗ

Уставки

В1

Степень 1	Режим напряжения <input type="text"/>	Уставка по напряжению <input type="text"/> %Uном <input type="text"/> В	Выдержка времени <input type="text"/> <input type="text"/> МС <input type="text"/>	Контроль U на соседней секции
Степень 2	Режим напряжения <input type="text"/>	Уставка по напряжению <input type="text"/> %Uном <input type="text"/> В	Выдержка времени <input type="text"/> <input type="text"/> МС <input type="text"/>	Пуск БАВР по превышению U

В2

Степень 1	Режим напряжения <input type="text"/>	Уставка по напряжению <input type="text"/> %Uном <input type="text"/> В	Выдержка времени <input type="text"/> <input type="text"/> МС <input type="text"/>	Контроль U на соседней секции
Степень 2	Режим напряжения <input type="text"/>	Уставка по напряжению <input type="text"/> %Uном <input type="text"/> В	Выдержка времени <input type="text"/> <input type="text"/> МС <input type="text"/>	Пуск БАВР по превышению U

Поведение при срабатывании

	O1	O2	O3	O4	O5	O6	SO	SO2	O7	O8	O9	O10	O11	O12	SO3	SO4	O13	O14	O15	O16	O17	O18	SO5	SO6	WD
Пуск ...																									
Срабатывание...																									

	L1	L2	L3	L4	L5	L6	L7	L8	L9	L10	L11	L12	L13	L14	L15	L16	Сообщение на русском	Сообщение на английском	Пуск осциллографа
Пуск ...																			
Срабатывание...																			

Рис. 59 БАВР. 2. Окно вкладки «59 БАВР: Защита от повышения напряжения (ЗПН)»

Основные параметры

Наименование	Значение по умолчанию		
		1ст	2ст
Активация защиты			
Накладка	0 – Не активен (без флажка); 1 – Активен (с флажком).	Не активен	
Адаптивность			
Накладка	0 – Не активен (без флажка); 1 – Активен (с флажком). <i>Примечание: Активирует адаптивное изменение уставки для 1 ступени относительно заданного значения.</i>	Не активен	
Вкл.			
Накладка	0 – Не активен (без флажка); 1 – Активен (с флажком).	Не активен	
С удержанием			
Накладка	0 – Не активен (без флажка); 1 – Активен (с флажком).	Не активен	

Выбор ТН		
Выпадающий список	0 – ТН на СШ; 1 – ТН на КЛ.	ТН на СШ
Режим напряжения		
Выпадающий список	0 – Фазное; 1 – Линейное; 2 – Прямая последовательность.	Линейное
Уставка по напряжению		
Активная строка	Диапазон от 10 до 150% $U_{НОМ}$, шаг 1 %	90 % 110 %
Выдержка времени		
Активная строка	Диапазон от 0 до 100 с, шаг 1 мс	0 мс
Поведение при срабатывании		
Таблица	Интерактивная таблица связи защит с разделами: - выходные дискретные сигналы; - лампы сигнализации; - события.	-

Переменные

Таблица 59 БАВР. 1. Матрица входных и выходных логических переменных

Входные	
TIS59F_y_x_113	Блок. 59 БАВР из ЛУ
Выходные	
Фаза А	
TIS59F_y_x_7	Сраб. 59 БАВР АВ/А без удерж.
TIS59F_y_x_10	Сраб. 59 БАВР АВ/А удерж.
TIS59F_y_x_13	Пуск 59 БАВР АВ/А
Фаза В	
TIS59F_y_x_8	Сраб. 59 БАВР ВС/В без удерж.
TIS59F_y_x_11	Сраб. 59 БАВР ВС/В удерж.
TIS59F_y_x_14	Пуск 59 БАВР ВС/В
Фаза С	
TIS59F_y_x_9	Сраб. 59 БАВР СА/С без удерж.
TIS59F_y_x_12	Сраб. 59 БАВР СА/С удерж.
TIS59F_y_x_15	Пуск 59 БАВР СА/С
Суммарные сигналы	
TIS59F_y_x_2	Сраб. 59 БАВР удерж.
TIS59F_y_x_1	Сраб. 59 БАВР без удерж.
TIS59F_y_x_3	Пуск 59 БАВР
TIS59F_y_x_4	Сраб. 59 БАВР
TIS59F_y_x_27	Блок. 59 БАВР по БНН
TIS59F_0_0_50	Разрешение адаптивности U 59 БАВР

59N БАВР: Защита от повышения напряжения нулевой последовательности (ЗПННП)

Работа защиты

Защита осуществляет контроль целостности изоляции, основанный на измерении или расчете напряжения нулевой последовательности. Пуск защиты происходит при превышении напряжения нулевой последовательности значения уставки и отсутствии сигналов блокировки (БНН, ЛУ).

Схемы

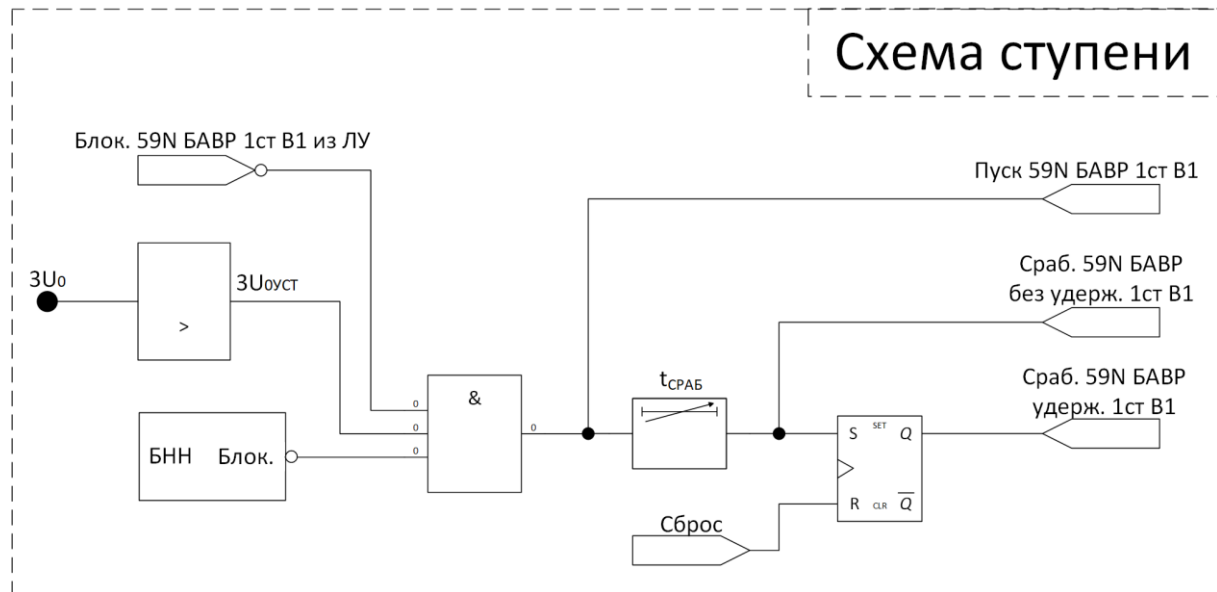


Рис. 59N БАВР. 1. Схема работы ступени защиты 59N (ЗПННП) БАВР первой секции. (Аналогично осуществляется работа второй секции)

Основные принципы работы защиты

- Срабатывание защиты запрещает работу БАВР при активной накладке «Запрет БАВР по 3U₀» во вкладке «Параметры БАВР».
- Для активации защиты необходимо задать напряжение нулевой последовательности для ТН на СШ или КЛ. На вход защиты поступает расчетный сигнал 3U₀, рассчитанный по методу геометрического суммирования из фазных действующих значений первой гармоники сигналов напряжения, или физический сигнал 3U₀, полученный с обмотки разомкнутого треугольника трансформатора напряжения.
- Защита включает одну ступень. Функционирование каждой секции независимо.
- Для случая неисправности в цепях напряжения предусмотрена блокировка защиты. Данный параметр задается в окне «Контроль ТТ/ТН» переменной «Поведение для 27/47/59/59N/81L».
- Защита может работать как по напряжению с ТН на СШ, так и ТН на КЛ. Переключение между ними реализовано с помощью накладки «Выбор ТН».

59N: Защита от повышения напряжения нулевой последовательности (ЗПННП) Применить Отмена

Активация защиты

Вкл.

Степень 1

B1

С удержанием Выбор ТН

B2

С удержанием Выбор ТН

Контроль ТН (60 VTS)

БНН

Контроль автомата ТН

1СШ	2СШ	1КЛ	2КЛ
<input type="checkbox"/> БК НО	<input type="checkbox"/> БК НО	<input type="checkbox"/> БК НО	<input type="checkbox"/> БК НО
<input type="checkbox"/> БК НЗ	<input type="checkbox"/> БК НЗ	<input type="checkbox"/> БК НЗ	<input type="checkbox"/> БК НЗ

Уставки

B1

Уставка по 3U0 В Выдержка времени МС

Степень 1

B2

Уставка по 3U0 В Выдержка времени МС

Степень 1

Поведение при срабатывании

	O1	O2	O3	O4	O5	O6	SO	SO2	O7	O8	O9	O10	O11	O12	SO3	SO4	O13	O14	O15	O16	O17	O18	SO5	SO6	WD
Пуск ...																									
Срабатывание...																									

	L1	L2	L3	L4	L5	L6	L7	L8	L9	L10	L11	L12	L13	L14	L15	L16	Сообщение на русском	Сообщение на английском	Пуск осциллографа	
Пуск ...																				
Срабатывание...																				

Рис. 59N БАВР. 2. Окно вкладки «59N БАВР: Защита от повышения напряжения нулевой последовательности (ЗПННП)»

Основные параметры

Наименование	Значение по умолчанию
Активация защиты	
Накладка	0 – Не активен (без флажка); 1 – Активен (с флажком). Не активен
Вкл.	
Накладка	0 – Не активен (без флажка); 1 – Активен (с флажком). Не активен
С удержанием	
Накладка	0 – Не активен (без флажка); 1 – Активен (с флажком). Не активен
Выбор ТН	
Выпадающий список	0 – ТН на СШ; 1 – ТН на КЛ. ТН на СШ
Уставка по 3U0	
Активная строка	Диапазон от 2 до 200% U _{НОМ} , шаг 1 % 20 %
Выдержка времени	
Активная строка	Диапазон от 0 до 100 с, шаг 1 мс 20 с

Поведение при срабатывании

Таблица

Интерактивная таблица связи защит с разделами:
 - выходные дискретные сигналы;
 - лампы сигнализации;
 - события.

-

Переменные

Таблица 59N БАВР. 1. Матрица входных и выходных логических переменных

Входные	
TIS59NF_y_x_113	Блок. 59N БАВР из ЛУ
Выходные	
TIS59NF_y_x_2	Сраб. 59N БАВР удерж.
TIS59NF_y_x_1	Сраб. 59N БАВР без удерж.
TIS59NF_y_x_3	Пуск 59N БАВР
TIS59NF_y_x_4	Сраб. 59N БАВР
TIS59NF_y_x_27	Блок. 59N БАВР по БНН

81L БАВР: Защита минимальной частоты (АЧР)

Работа защиты

Применяется для выявления поврежденной секции по факту снижения напряжения и последующего пуска БАВР. Пуск защиты происходит при снижении значения частоты до заданной уставки и отсутствии сигналов блокировки (БНН, ЛУ, df/dt).

Схемы

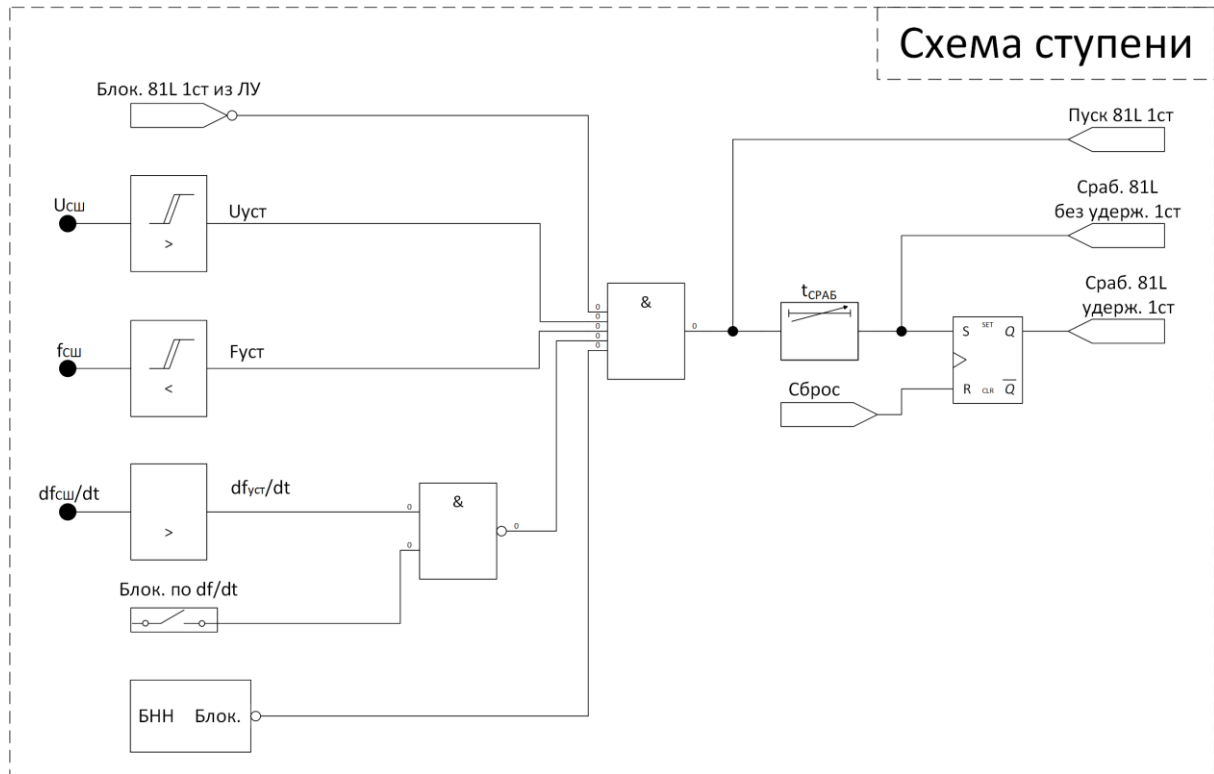


Рис. 81L БАВР. 1. Схема работы ступени защиты 81L (АЧР) БАВР первой секции. (Аналогично осуществляется работа второй секции)

Основные сведения 81L

- Для активации защиты необходимо наличие ТН на СШ или ТН на КЛ. При условии выбора схемы соединения ТН – $U_{л}$, то работа осуществляется по линейному напряжению U_{AB} , во всех остальных случаях – по напряжению прямой последовательности. Расчет частоты, используемой в защите, производится на основании данного напряжения.
- Защита включает одну ступень. Функционирование каждой секции независимо.
- Для случая неисправности в цепях напряжения предусмотрена блокировка защиты. Данный параметр задается в окне «Контроль ТТ/ТН» переменной «Поведение для 27/47/59/59N/81L».
- Защита может работать как по напряжению с ТН на СШ, так и с ТН на КЛ. Переключение между ними реализовано с помощью наклейки «Выбор ТН».
- Для корректного функционирования защиты при кратковременных скачках частоты предусмотрена блокировка защиты, активируемая наклейкой «Блокировка по df/dt».
- Для корректного функционирования защиты осуществляется контроль достаточности уровня напряжения, который задается уставкой «Минимальное напряжение».

81L: Защита минимальной частоты (АЧР) Применить Отмена

Активация защиты Дополнительные параметры

Вкл.

Степень 1

В1

С удержанием Выбор ТН

В2

С удержанием Выбор ТН

Контроль ТН (60 VTS)

БНН

Контроль автомата ТН

1СШ	2СШ	1КЛ	2КЛ
<input type="checkbox"/> БК НО	<input type="checkbox"/> БК НО	<input type="checkbox"/> БК НО	<input type="checkbox"/> БК НО
<input type="checkbox"/> БК НЗ	<input type="checkbox"/> БК НЗ	<input type="checkbox"/> БК НЗ	<input type="checkbox"/> БК НЗ

Уставки

В1

Уставка по частоте Выдержка времени Минимальное напряжение Блокировка по df/dt Уставка по df/dt

Степень 1 Гц мс %Uном В Гц/с

В2

Уставка по частоте Выдержка времени Минимальное напряжение Блокировка по df/dt Уставка по df/dt

Степень 1 Гц мс %Uном В Гц/с

Поведение при срабатывании

	O1	O2	O3	O4	O5	O6	S0	S02	O7	O8	O9	O10	O11	O12	S03	S04	O13	O14	O15	O16	O17	O18	S05	S06	WD
Пуск ...																									
Срабатывание...																									

	L1	L2	L3	L4	L5	L6	L7	L8	L9	L10	L11	L12	L13	L14	L15	L16	Сообщение на русском	Сообщение на английском	Пуск осциллографа	
Пуск ...																				
Срабатывание...																				

Рис. 81L БАВР. 2. Окно вкладки 81L БАВР: Защита минимальной частоты (АЧР)»

Основные параметры 81L

Активация защиты		
Накладка	0 – Не активен (без флажка); 1 – Активен (с флажком).	Не активен
Вкл.		
Накладка	0 – Не активен (без флажка); 1 – Активен (с флажком).	Не активен
С удержанием		
Накладка	0 – Не активен (без флажка); 1 – Активен (с флажком).	Не активен
Выбор ТН		
Выпадающий список	0 – ТН на СШ; 1 – ТН на КЛ.	ТН на СШ
Уставка по частоте		
Активная строка	Диапазон от 45 до 55 Гц, шаг 0,01 Гц	45 Гц
Выдержка времени		
Активная строка	Диапазон от 0 до 100 с, шаг 1 мс	50 мс
Минимальное напряжение		
Активная строка	Диапазон от 20 до 90% U _{НОМ} , шаг 1 %	20 %
Блокировка по df/dt		
Накладка	0 – Не активен (без флажка); 1 – Активен (с флажком).	Не активен

Уставка по df/dt		
Активная строка	Диапазон от 0,01 Гц/с до 15 Гц/с, шаг 0,01 Гц/с	5 Гц/с
Поведение при срабатывании		
Таблица	Интерактивная таблица связи защит с разделами: - выходные дискретные сигналы; - лампы сигнализации; - события.	-

Переменные

Таблица 81L БАВР. 1. Матрица входных и выходных логических переменных

Входные	
TIS81L_y_x_113	Блок. 81L из ЛУ
Выходные	
TIS81L_y_x_1	Сраб. 81L без удерж.
TIS81L_y_x_2	Сраб. 81L удерж.
TIS81L_y_x_3	Пуск 81L
TIS81L_y_x_4	Сраб. 81L
TIS81L_y_x_27	Блок. 81L по БНН

Пуск по углу БАВР

Работа защиты

Применяется в автоматике БАВР в качестве пускового органа, обеспечивающего переключение на резервную секцию без риска возникновения опасного соединения между двумя источниками напряжения. Пуск по углу позволяет увеличить скорость срабатывания БАВР на подстанциях с мощной двигательной нагрузкой, ввиду которой пуск по напряжению может сильно запаздывать по времени. Пуск происходит при условии нахождения взаимного угла в допустимой зоне и отсутствии сигналов блокировки (БНН, ЛУ).

Схемы

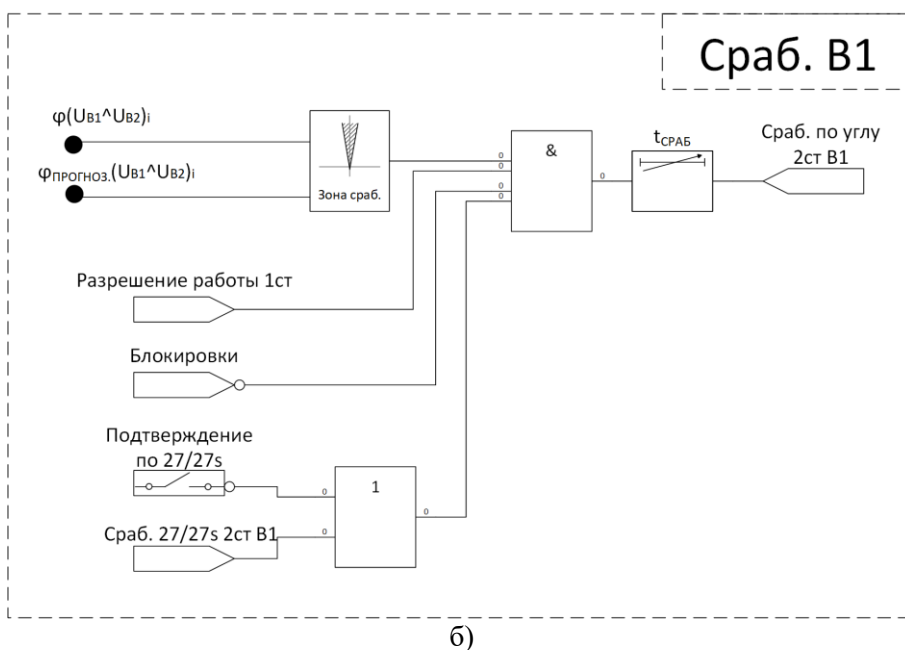
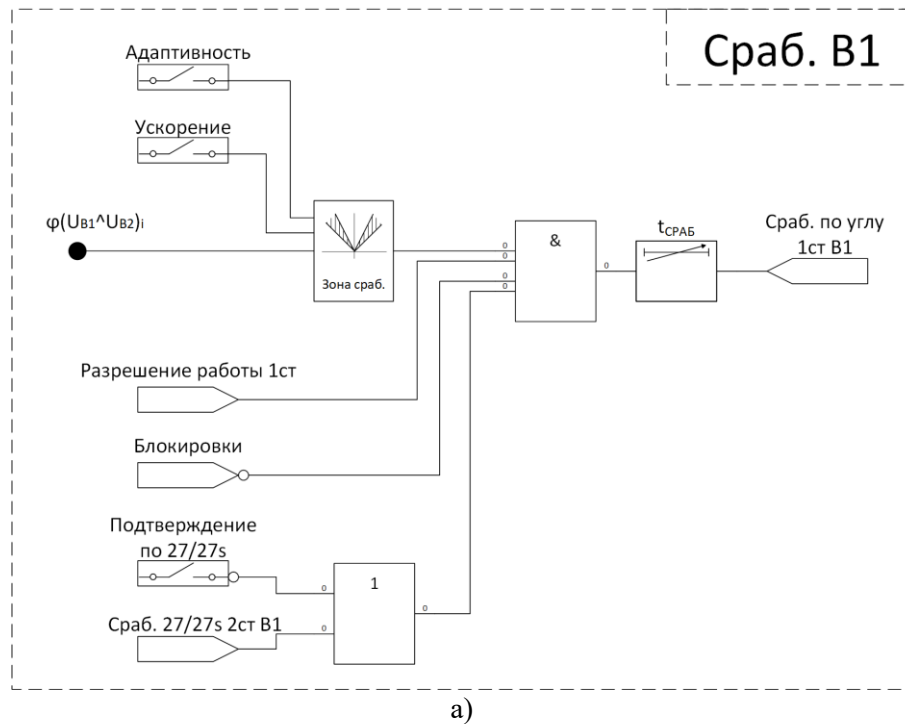


Рис. Пуск по углу БАВР. 1. Схема работы пуска по углу первой секции БАВР:
а) Схема работы 1 ступени; б) Схема работы 2 ступени.
(Аналогично осуществляется работа второй секции)

Основные сведения

- На вход защиты поступает угол между секциями, рассчитываемый на основе напряжений прямой последовательности с обеих секций шин. Для активации необходимо наличие ТН на СШ/КЛ на каждой секции и схемой соединения $3U_{\phi}$, $3U_L$ или $2U_L$.
- Для случая неисправности в цепях напряжения предусмотрена блокировка защиты. Данный параметр задается в окне «Контроль ТТ/ТН» накладкой «Поведение для РНМ/25/Пуск по углу».
- Защита может работать как по напряжению с ТН на СШ, так и ТН на КЛ. Переключение между ними реализовано с помощью накладки «Выбор ТН».
- Защита включает две ступени.
 - Первая ступень (Рис. Пуск по углу БАВР.2. а) работает в начальный момент времени за счет фиксации выхода взаимного угла из нормального режима (больше, чем «Угол срабатывания» – α) и нахождения его в допустимой зоне (меньше, чем «Угол блокировки» – β).
 - Вторая ступень (Рис. Пуск по углу БАВР.2. б) работает спустя один оборот при условии нахождения взаимного угла в допустимой зоне («Допустимый угол вкл.» – γ). Для надежного срабатывания второй ступени предусмотрена работа по **прогнозируемому взаимному углу**, данная функция активируется при условии допустимой скорости изменения угла.

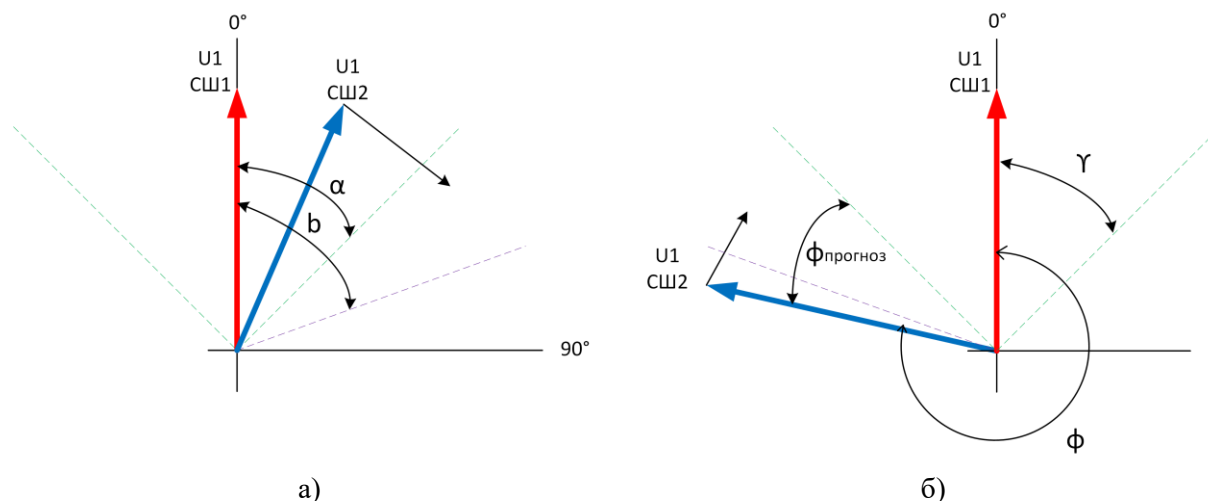


Рис. Пуск по углу БАВР. 2. Графическое описание работы ступеней Пуска по углу БАВР
а) Описание работы 1 ступени; б) Описание работы 2 ступени.

- Для уменьшения времени срабатывания первой ступени предусмотрена накладка «Ускорение». При прохождении взаимного угла через ноль и его предшествующем нахождении за зоной нечувствительности (3°), уставка по углу срабатывания уменьшается вдвое.
- Для еще более быстрого и стабильного по времени срабатывания предусмотрена работа с адаптивными уставками по углу срабатывания автоматически определяемыми на основе предаварийного угла. Функция активируются накладкой «Адаптивность».

Примечание: Данные уставки записываются в осциллограмму для каждой выборки.

- Для повышения надежности предусмотрена накладка «Подтверждением по 27/27S». В данном случае сигнал срабатывания пуска по углу появляется только при срабатывании второй ступени соответствующей секции шин защиты 27/27S.
- При расхождении углов между источниками питания в рабочем режиме* более чем на уставку срабатывания по углу, возможно однократное срабатывание БАВР с последующей блокировкой работы пуска по углу.

***Примечание:** Подобные режимы возможны, например, при проведении ремонтных работ.

- Для более стабильной работы предусмотрены следующие цепи:
 - **Глобальная блокировка пуска по углу.** Включает в себя цепи контроля достаточности уровня напряжения на обеих секциях, а также сигналы от БНН и сигналы из ЛУ.
 - **Длительное нахождение в зоне срабатывания.** Проверяет, что угол находится в зоне срабатывания более 1с.
 - **Длительное нахождение в не зоне срабатывания.** Проверяет, что угол находится в не зоны срабатывания более 100с.
 - **Контроль перехода через ноль.** Осуществляется контроль перехода сигнала через ноль в любом направлении.
 - **Блокировка по количеству оборотов.** Блокирует работу защиты после двух оборотов взаимного угла (*дальнейшие действия защиты неэффективны, ввиду высокой скорости изменения взаимного угла*).
 - Сигналы: **Вход в зону блокировки в направлении В1/В2, Переход через 180 в направлении В1/В2 и Выход из зоны блокировки в направлении В1/В2.** Предназначены для определения корректности направления вращения взаимного угла.
 - **Работа по прогнозируемому углу.** Фиксирует факт переключения сигнала, используемого для работы 2 ступени (*прогнозный угол актуально использовать только для медленно протекающих процессов*).

Пуск по углу

Активация защиты
 Адаптивность
 Подтверждение по 27/27S
 Использовать время работы выключателей
 Ускорение

Выбор ТН

Усинх1
 Усинх2

Контроль ТН (60 VTS)

БНН
 Контроль автомата ТН

1СШ	2СШ	1КЛ	2КЛ
<input type="checkbox"/> БК НО	<input type="checkbox"/> БК НО	<input type="checkbox"/> БК НО	<input type="checkbox"/> БК НО
<input type="checkbox"/> БК НЗ	<input type="checkbox"/> БК НЗ	<input type="checkbox"/> БК НЗ	<input type="checkbox"/> БК НЗ

Уставки

Угол срабатывания °
 Угол блокировки °
 Выдержка времени мс
 Уставка по напряжению %Uном В
 Σ время переключения мс
 Допустимый угол вкл. °

Поведение при срабатывании

	O1	O2	O3	O4	O5	O6	SO1	SO2	O7	O8	O9	O10	O11	O12	SO3	SO4	O13	O14	O15	O16	O17	O18	SO5	SO6	WD
Срабатывание...																									

	L1	L2	L3	L4	L5	L6	L7	L8	L9	L10	L11	L12	L13	L14	L15	L16	Сообщение на русском	Сообщение на английском	Пуск осциллографа
Срабатывание...																			

Рис. Пуск по углу БАВР. 3. Окно вкладки «Пуск по углу»

Основные параметры

Имя переменной		Значение по умолчанию
Активация защиты		
Накладка	0 – Не активен (без флажка); 1 – Активен (с флажком).	Не активен
Адаптивность		
Накладка	0 – Не активен (без флажка); 1 – Активен (с флажком). <i>Примечание: При активации данной наклейки, ручное задание уставки по углу и многие другие подфункции уже не требуются.</i>	Активен
Подтверждение по 27/27S		
Накладка	0 – Не активен (без флажка); 1 – Активен (с флажком). <i>Примечание: Для активации наклейки необходимо сперва активировать вторую ступень защиты 27/27S.</i>	Не активен
Использовать время работы выключателей		
Накладка	0 – Не активен (без флажка); 1 – Активен (с флажком). <i>Примечание: Наклейка отображается только при неактивной наклейке «Адаптивность».</i>	Активен
Ускорение		
Накладка	0 – Не активен (без флажка); 1 – Активен (с флажком). <i>Примечание: Наклейка отображается только при неактивной наклейке «Адаптивность».</i>	Активен
Выбор ТН		
Выпадающий список	0 – ТН на СШ; 1 – ТН на КЛ.	ТН на СШ
Угол срабатывания		
Активная строка	Диапазон от 0 до 180°, шаг 1 <i>Примечание: Наклейка отображается только при неактивной наклейке «Адаптивность».</i>	12°
Угол блокировки		
Активная строка	Диапазон от 0 до 180°, шаг 1	35°
Выдержка времени		
Активная строка	Диапазон от 0 до 100 с, шаг 1 мс	0 мс
Уставка по напряжению		
Активная строка	Диапазон от 2% до 80% от Uном, шаг 1%	50%
Σ время переключения		
Активная строка	Диапазон от 0 до 1000, шаг 1 <i>Примечание: Наклейка отображается только при неактивной наклейке «Использовать время работы выключателей».</i>	20 мс
Допустимый угол вкл.		
Активная строка	Диапазон от 0 до 180°, шаг 1	20°
Поведение при срабатывании		
Таблица	Интерактивная таблица связи защит с разделами: - выходные дискретные сигналы; - лампы сигнализации; - события.	-

Переменные

Таблица Пуск по углу БАВР. 1. Матрица входных и выходных логических переменных

Входные	
TISFiF_0_0_113	Блок. пуска по углу из ЛУ
TISFiF_0_0_114	Блок. длит. сраб. по углу из ЛУ
Выходные	
TISFiF_0_0_1	Угол в зоне блокировки
TISFiF_y_x_4	Срабатывание по углу
TISFiF_0_0_10	Глобальная блок. пуска по углу
TISFiF_0_x_11	Блок. пуска по углу
TISFiF_0_0_12	Длит. нахождение угла вне зоны сраб.
TISFiF_y_0_13	Переход через 0 в направ. Ву
TISFiF_0_0_14	Длите. нахождение угла в зоне сраб.
TISFiF_y_x_17	Разрешение пуска по углу
TISFiF_0_0_18	Блокировка по количеству оборотов
TISFiF_0_0_19	Переход через 0 для сброса блок. по углу
TISFiF_0_0_20	Работа по прогнозному углу
TISFiF_y_0_21	Вход в зону блок. в направлении
TISFiF_y_0_22	Переход через 180 в направлении
TISFiF_y_0_23	Выход из зоны блок. в направлении
TISFiF_0_0_27	Блок. пуска по углу по БНН

Реле направления мощности (РНМ) БАВР

Работа защиты

Применяется с целью определения направления протекания тока для дальнейшего запрета или разрешения работы автоматики БАВР. Пуск происходит при верном направлении протекания мощности и отсутствии сигналов блокировки (БНН, ЛУ).

Схемы

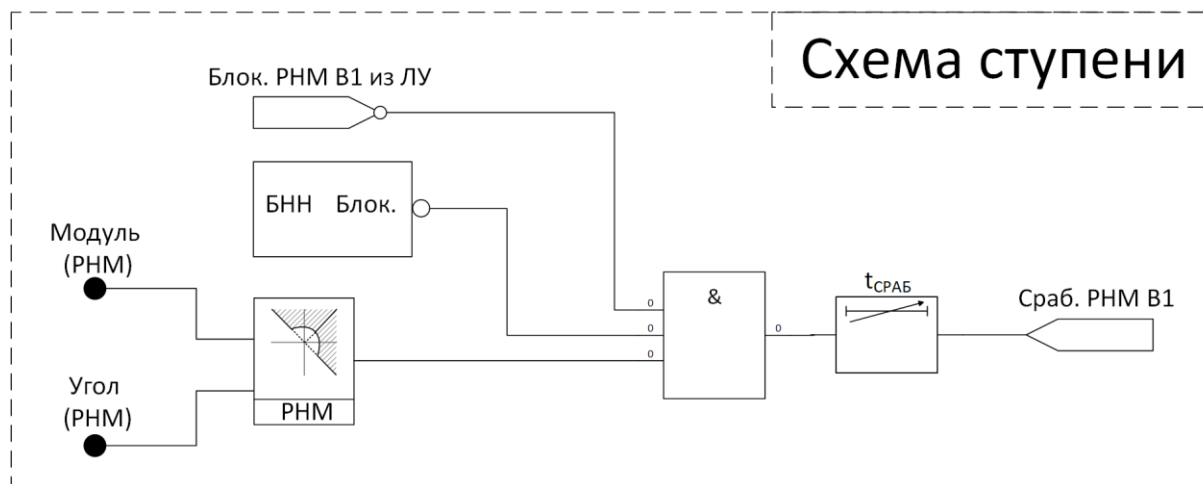


Рис. РНМ БАВР. 1. Схема работы реле направления мощности (РНМ) первой секции БАВР. (Аналогично осуществляется работа фазного типа, а также второй секции)

Основные сведения

- На вход защиты поступают значения модуля и угла РНМ, рассчитываемые на основе первой гармоники фазных токов и линейных напряжения или тока и напряжения прямой последовательности. Для активации необходимо наличие ТН на СШ/КЛ на каждой секции и схемой соединения 3U_ф, 3U_л или 2U_л, а также минимум 2ТТ на каждом вводе.
- Защита включает одну ступень. Функционирование каждой фазы (при выбранном соответствующем типе) и каждой секции независимо, в случае отсутствия каких-либо физических сигналов – используются расчетные.
- РНМ предназначен для блокировки работы БАВР в режимах протекания тока в сторону нагрузки (РНМ 1ст находится в сработанном состоянии при достаточном уровне и направлении токов всех фаз).
- Защита может работать как по напряжению с ТН на СШ, так и ТН на КЛ. Переключение между ними реализовано с помощью наклейки «Выбор ТН».
- Для случая неисправности в цепях напряжения предусмотрена блокировка защиты. Данный параметр задается в окне «Контроль ТТ/ТН» накладкой «Поведение для РНМ/25/Пуск по углу».
- Для корректного расчета направления тока в случае полной пропажи напряжения на защищаемой секции используется напряжение соседней секции, уровень которого определяется коэффициентом связи «К_{св}».
- Для более точной и быстрой работы предусмотрен блок «Адаптивные уставки», которые также записываются в осциллограмму.

Можно активировать следующие уставки:

- Корректировка угла максимальной чувствительности от угла нагрузки. Активируется накладкой «Ф_{мч}». Предназначена для корректировки направления зоны от характера нагрузки. Для работы адаптивности из памяти берется угол нагрузки заданное пользователем время назад*.
- Адаптивность ширины зоны срабатывания. Активируется накладкой «α». Предназначена для повышения корректности работы при внешних замыкания за счет уменьшения ширины зоны срабатывания при больших уровнях тока. Для работы адаптивности задается уставка расчетного тока КЗ.

- Адаптивная уставка по модулю тока. Активируется накладкой «| I |». Предназначена как для повышения быстродействия, так и стабильности времени выхода из зоны срабатывания. Для работы адаптивности из памяти берется модуль тока, заданное пользователем время назад*, который умножается на коэффициент отстройки «K_{отс}» для получения уставки срабатывания. При этом классическая уставка по току выступает в качестве порога шума, ниже которого уставка не может опуститься.

***Примечание:** В ряде случаев, например на поршневых двигателях, амплитуда и угол тока нагрузки могут изменяться от времени с некоторой периодичностью, которую и следует указывать.

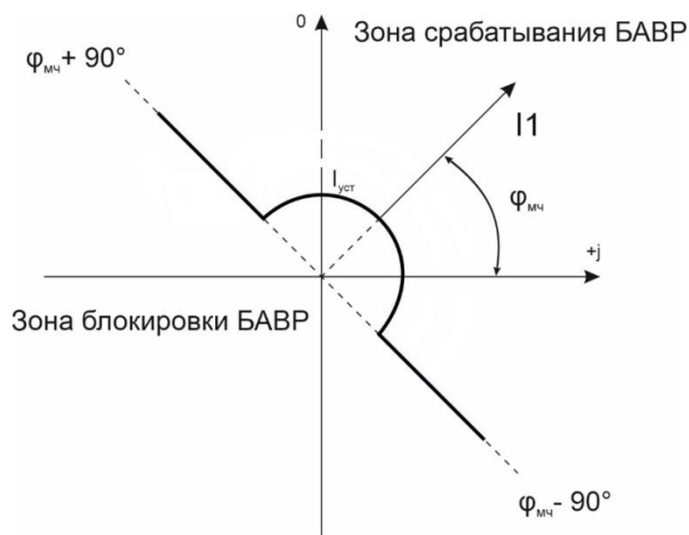


Рис. РНМ БАВР. 2. Графическое описание стандартной характеристики РНМ БАВР

Реле направления мощности (РНМ) Применить Отмена

Активация защиты Тип РНМ ▼

Выбор ТН

B1 ▼

B2 ▼

Уставки

Группа А (активная группа)

фмч ° Ксв Выдержка времени мс ▼

B1

Уставка по току А ▼ перв.знач.

 А втор.знач.

B2

Уставка по току А ▼ перв.знач.

 А втор.знач.

Группа В

фмч ° Ксв Выдержка времени мс ▼

B1

Уставка по току А ▼ перв.знач.

 А втор.знач.

B2

Уставка по току А ▼ перв.знач.

 А втор.знач.

Адаптивные уставки

фмч Уставка по времени мс ▼

α I_{sc} А ▼

II Уставка по времени мс ▼

Котс о.е.

Поведение при срабатывании

	O1	O2	O3	O4	O5	O6	SO	SO2	O7	O8	O9	O10	O11	O12	SO3	SO4	O13	O14	O15	O16	O17	O18	SO5	SO6	WD
Срабатывание...																									

	L1	L2	L3	L4	L5	L6	L7	L8	L9	L10	L11	L12	L13	L14	L15	L16	Сообщение на русском	Сообщение на английском	Пуск осциллографа
Срабатывание...																			

Рис. РНМ БАВР. 3. Окно вкладки «РНМ БАВР: Реле направления мощности»

Основные параметры

Наименование	Значение по умолчанию
Активация защиты	
Накладка	0 – Не активен (без флажка); 1 – Активен (с флажком). Не активен
Тип РНМ	
Накладка	0 – «Прямая последовательность»; 1 – «Фазный». Прямая последовательность
Выбор ТН	
Выпадающий список	0 – ТН на СШ; 1 – ТН на КЛ. ТН на СШ
Фмч (Угол максимальной чувствительности)	
Активная строка	Диапазон от -90° до 90°, шаг 1 -45°
Ксв (Коэффициент связи)	
Активная строка	Диапазон от 0 до 1, шаг 0,001 0,1
Выдержка времени	
Активная строка	Диапазон от 0 до 100 с, шаг 1 мс 0 мс
Уставка по току	
Активная строка	Диапазон от 0,01I _н до 3I _н , шаг 1 А. 6 А

Адаптивные уставки		
Фмч (Корректировка угла максимальной чувствительности от угла нагрузки)		
Накладка	0 – Не активен (без флажка); 1 – Активен (с флажком).	Не активен
Уставка по времени		
Активная строка	Диапазон от 0 до 1000 мс, шаг 1 мс	200 мс
α (Адаптивность зоны срабатывания)		
Накладка	0 – Не активен (без флажка); 1 – Активен (с флажком).	Не активен
Isc (Расчетная величина тока короткого замыкания)		
Активная строка	Диапазон от 0,01In до 25In, шаг 1 А <i>Примечание: В случае изменения номинала ТТ и выхода уставки из диапазона – значение сбрасывается до 20*In.</i>	5000 А
 I (Адаптивная уставка по модулю тока)		
Накладка	0 – Не активен (без флажка); 1 – Активен (с флажком).	Не активен
Уставка по времени		
Активная строка	Диапазон от 0 до 1000 мс, шаг 1 мс	200 мс
Котс (Коэффициент отстройки)		
Активная строка	Диапазон от 0 до 1, шаг 0,001	0,8
Поведение при срабатывании		
Таблица	Интерактивная таблица связи защит с разделами: - выходные дискретные сигналы; - лампы сигнализации; - события.	-

Переменные

Таблица РНМ БАВР. 1. Матрица входных и выходных логических переменных

Входные	
TISPDRF_y_x_113	Блок. РНМ из ЛУ
Выходные	
Фаза А	
TISPDRF_y_x_7	Сраб. РНМ А
Фаза В	
TISPDRF_y_x_8	Сраб. РНМ В
Фаза С	
TISPDRF_y_x_9	Сраб. РНМ С
Суммарные сигналы	
TISPDRF_y_x_4	Сраб. РНМ
TISPDRF_0_0_27	Блок. РНМ по БНН

SCB БАВР: Блокировка по сумме токов вводов ($I_{1ВВ}+I_{2ВВ}$)

Работа защиты

Применяется для проверки допустимости протекания тока нагрузки через ввод после срабатывания БАВР. Пуск защиты происходит при превышении суммы токов с каждого ввода уставки и отсутствии сигналов блокировки (ЛУ).

Схемы

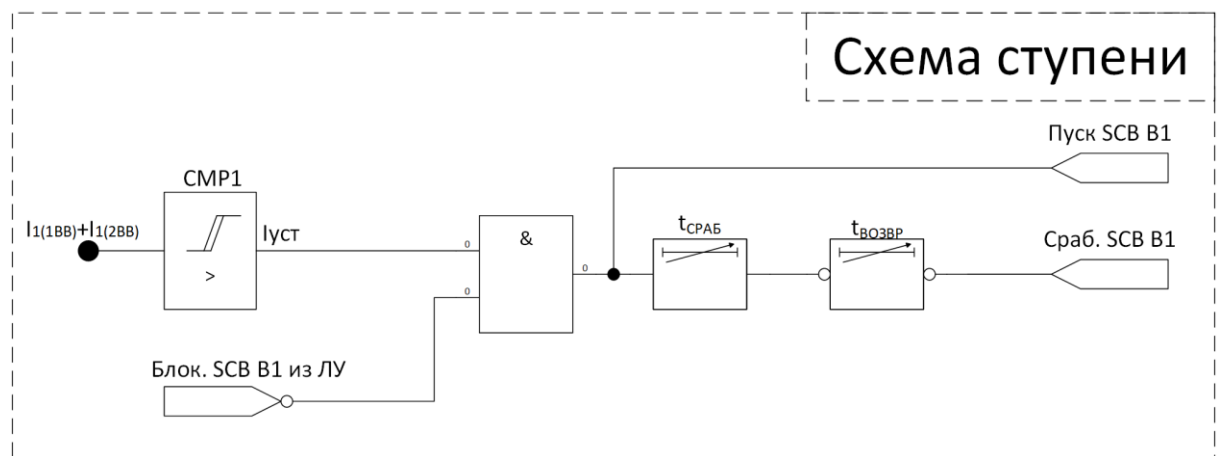


Рис. SCB БАВР. 1. Схема работы SCB ($I_{1ВВ}+I_{2ВВ}$) БАВР В1.
(Аналогично осуществляется работа В2)

Основные сведения

- Срабатывание защиты запрещает работу БАВР с целью защиты от переключения на режим работы с недопустимой перегрузкой.
- На вход защиты поступают значения суммы токов прямой последовательности каждого ввода.
- Защита включает одну ступень. Функционирование каждой секции независимо.

SCB: Блокировка по сумме токов вводов (I1BV+I2BV) Применить Отмена

Активация защиты Дополнительные параметры

Вкл.

Ступень 1

Уставки

B1

Уставка по Σ токов Выдержка времени Время возврата

Ступень 1 кА \updownarrow мс \updownarrow мс \updownarrow

B2

Уставка по Σ токов Выдержка времени Время возврата

Ступень 1 кА \updownarrow мс \updownarrow мс \updownarrow

Поведение при срабатывании

	O1	O2	O3	O4	O5	O6	SO	SO2	O7	O8	O9	O10	O11	O12	SO3	SO4	O13	O14	O15	O16	O17	O18	SO5	SO6	WD	
Пуск ...																										
Срабатывание...																										

	L1	L2	L3	L4	L5	L6	L7	L8	L9	L10	L11	L12	L13	L14	L15	L16	Сообщение на русском	Сообщение на английском	Пуск осциллографа	
Пуск ...																				
Срабатывание...																				

Рис. SCB БАВР. 2. Окно вкладки «SCB БАВР: Блокировка по сумме токов вводов (I1BV+I2BV)»

Основные параметры

Наименование		Значение по умолчанию
Активация защиты		
Накладка	0 – Не активен (без флажка); 1 – Активен (с флажком).	Не активен
Вкл.		
Накладка	0 – Не активен (без флажка); 1 – Активен (с флажком).	Не активен
Уставка по Σ токов		
Активная строка	Диапазон от 0,01In до 2In А, шаг 1 А	250 А
Выдержка времени		
Активная строка	Диапазон от 0 до 100 с, шаг 1 мс	10 с
Время возврата		
Активная строка	Диапазон от 0 до 100 с, шаг 1 мс <i>Примечание: Для активации необходимо активировать накладку «Дополнительные параметры».</i>	1 с
Поведение при срабатывании		
Таблица	Интерактивная таблица связи защит с разделами: - выходные дискретные сигналы; - лампы сигнализации; - события.	-

Переменные

Таблица SCB БАПР. 1. Матрица входных и выходных логических переменных

Входные	
TISSCBF_y_x_113	Блок. SCB из ЛУ
Выходные	
TISSCBF_y_x_3	Пуск SCB
TISSCBF_y_x_4	Сраб. SCB

ОПИСАНИЕ ЗАЩИТ АВР

В данном разделе приводится описание защит, используемых в АВР, тип схемы – «Тип 2». Рекомендуемый минимальный список защит необходимый для корректного функционирования логики АВР:

- 50/51: Максимальная токовая защита (МТЗ);
- 27/27S: Защита минимального напряжения (ЗМН);
- 59: Защита от повышения напряжения (ЗПН).

Примечание: При включении или перезагрузки терминала на время первого периода во все защиты вводится блокировка работы для исключения ложных срабатываний.

27/27S АВР: Защита минимального напряжения (ЗМН)

Работа защиты

Применяется с целью контроля уровня напряжения. Пуск защиты происходит при включенном выключателе в результате снижения значения напряжения до заданной уставки и при отсутствии сигналов блокировки (БНН, ЛУ).

Схемы

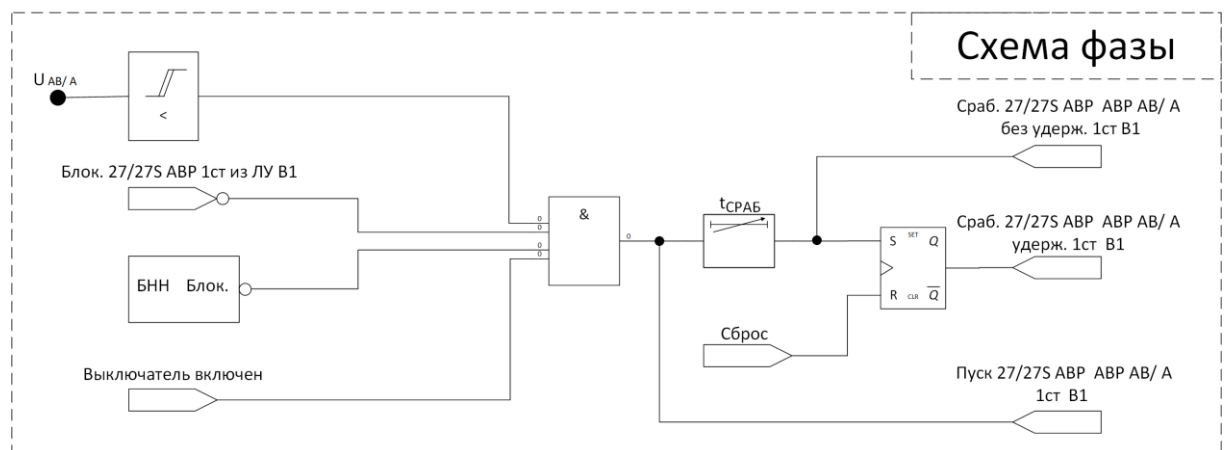


Рис. 27/27S АВР. 1. Схема работы защиты 27/27S (ЗМН) АВР фазы АВ/А первой секции. (Аналогично осуществляется работа фаз ВС/В и СА/С, а также второй секции)

Основные сведения

- Данная защита осуществляет контроль снижения напряжения для пуска АВР.
- Для активации защиты необходимо наличие ТН на СШ или КЛ со схемой соединения $3U_{\phi}$, $3U_{\text{л}}$ или $2U_{\text{л}}$. В зависимости от режима работы на вход защиты поступают значения фазных, линейных напряжений или напряжения прямой последовательности.
- Защита выполнена в пофазном исполнении и включает одну ступень. Функционирование каждой фазы и секции независимо, в случае отсутствия каких-либо физических сигналов – используются расчетные.
- Для случая неисправности в цепях напряжения предусмотрена блокировка защиты. Данный параметр задается в окне «Контроль ТТ/ТН» накладкой «Поведение для 27/47/59/59N/81L».
- Защита может работать как по напряжению с ТН на СШ, так и ТН на КЛ. Переключение между ними реализовано с помощью накладки «Выбор ТН».
- Выбор режима напряжения (фазное/линейное/прямая последовательность) зависит от положения накладки «Режим напряжения». При выбранной схеме соединения ТН – $3U_{\phi}$ доступны все режимы работы: по фазным значениям, по расчетным линейным или прямой последовательности. При выборе схем соединения $3U_{\text{л}}$, $2U_{\text{л}}$ доступны только режимы работы: по линейным напряжениям или прямой последовательности.

27/27S: Защита минимального напряжения (ЗМН) Применить Отмена

Активация защиты

В1

Вкл.

С удержанием Выбор ТН

В2

С удержанием Выбор ТН

Контроль ТН (60 VTS)

БНН

Контроль автомата ТН

1СШ

БК НО

БК НЗ

2СШ

БК НО

БК НЗ

1КЛ

БК НО

БК НЗ

2КЛ

БК НО

БК НЗ

Уставки

В1

Ступень 1

Режим напряжения

Уставка по напряжению %Uном В

Выдержка времени мс

В2

Ступень 1

Режим напряжения

Уставка по напряжению %Uном В

Выдержка времени мс

Поведение при срабатывании

	O1	O2	O3	O4	O5	O6	SO1	SO2	O7	O8	O9	O10	O11	O12	SO3	SO4	O13	O14	O15	O16	O17	O18	SO5	SO6	WD
Пуск ...																									
Срабатывание...																									

	L1	L2	L3	L4	L5	L6	L7	L8	L9	L10	L11	L12	L13	L14	L15	L16	Сообщение на русском	Сообщение на английском	Пуск осциллографа
Пуск ...																			
Срабатывание...																			

Рис. 27/27S АВР. 2. Окно вкладки «27/27S АВР: Защита минимального напряжения (ЗМН)»

Основные параметры

Наименование	Значение по умолчанию	Значение по умолчанию
Активация защиты		
Накладка	0 – Не активен (без флажка); 1 – Активен (с флажком).	Не активен
Вкл.		
Накладка	0 – Не активен (без флажка); 1 – Активен (с флажком).	Не активен
С удержанием		
Накладка	0 – Не активен (без флажка); 1 – Активен (с флажком).	Не активен
Выбор ТН		
Выпадающий список	0 – ТН на СШ; 1 – ТН на КЛ.	ТН на СШ
Режим напряжения		
Выпадающий список	0 – Фазное; 1 – Линейное; 2 – Прямая последовательность.	Линейное
Уставка по напряжению		
Активная строка	Диапазон от 5 до 100% Uном, шаг 1 %	60 %
Выдержка времени		
Активная строка	Диапазон от 0 до 100 с, шаг 1 мс	500 мс

Поведение при срабатывании

Таблица

Интерактивная таблица связи защит с разделами:
 - выходные дискретные сигналы;
 - лампы сигнализации;
 - события.

-

Переменные

Таблица 27/27S АВР. 1. Матрица входных и выходных логических переменных

Входные	
TIS27/27SA_y_x_113	Блок. 27/27S АВР из ЛУ
Выходные	
Фаза А	
TIS27/27SA_y_x_7	Сраб. 27/27S АВР АВ/А без удерж.
TIS27/27SA_y_x_10	Сраб. 27/27S АВР АВ/А удерж.
TIS27/27SA_y_x_13	Пуск 27/27 АВР АВ/А
Фаза В	
TIS27/27SA_y_x_8	Сраб. 27/27S АВР ВС/В без удерж.
TIS27/27SA_y_x_11	Сраб. 27/27S АВР ВС/В удерж.
TIS27/27SA_y_x_14	Пуск 27/27S АВР ВС/В
Фаза С	
TIS27/27SA_y_x_9	Сраб. 27/27S АВР СА/С без удерж.
TIS27/27SA_y_x_12	Сраб. 27/27S АВР СА/С удерж.
TIS27/27SA_y_x_15	Пуск 27/27S АВР СА/С
Суммарные сигналы	
TIS27/27SA_y_x_1	Сраб. 27/27S АВР без удерж.
TIS27/27SA_y_x_2	Сраб. 27/27S АВР удерж.
TIS27/27SA_y_x_3	Пуск 27/27S АВР
TIS27/27SA_y_x_4	Сраб. 27/27S АВР

50/51 АВР: Максимальная токовая защита (МТЗ)

Работа защиты

Применяется с целью защиты от токов КЗ или перегрузок. Пуск происходит при превышении тока заданной уставки в одной из трех фаз и отсутствии сигналов блокировки из ЛУ.

Схемы

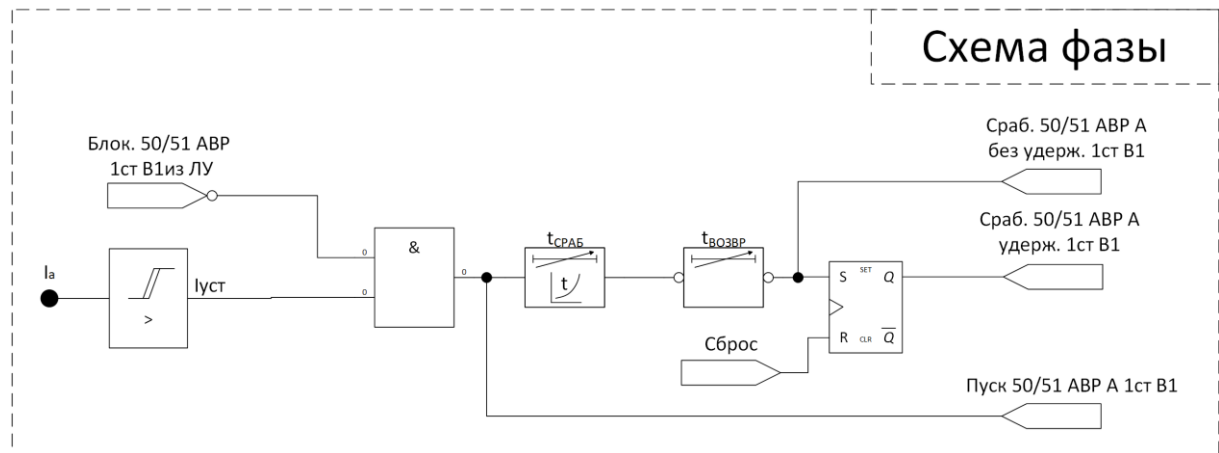


Рис. 50/51 АВР. 1. Схема работы защиты 50/51 (МТЗ) АВР фазы А В1.
(Аналогично осуществляется работа фаз В и С, а также работа В2)

Основные сведения

- Срабатывание защиты запрещает работу АВР.
- На вход защиты поступают значения первой гармоники фазных токов.
- Защита выполнена в трехфазном исполнении и включает одну ступень. Функционирование каждой фазы и каждого ввода независимо, в случае отсутствия каких-либо физических сигналов – используются расчетные.
- Предусмотрена работа защиты как с независимой выдержкой времени, так и с нормально инверсной характеристикой, задаваемой параметром «Кривая срабатывания защиты». Подробное описание обратнозависимой характеристики приведено в **Приложении 1**.

50/51: Максимальная токовая защита (МТЗ) Применить

Активация защиты Дополнительные параметры

Вкл.

Ступень 1

B1

С удержанием

B2

С удержанием

Уставки

B1

Кривая срабатывания защиты: Уставка по току: кА Выдержка времени: мс Квозвр: Время возврата: мс

B2

Кривая срабатывания защиты: Уставка по току: кА Выдержка времени: мс Квозвр: Время возврата: мс

Поведение при срабатывании

	O1	O2	O3	O4	O5	O6	SO	SO2	O7	O8	O9	O10	O11	O12	SO3	SO4	O13	O14	O15	O16	O17	O18	SO5	SO6	WD
Пуск ...																									
Срабатывание...																									

	L1	L2	L3	L4	L5	L6	L7	L8	L9	L10	L11	L12	L13	L14	L15	L16	Сообщение на русском	Сообщение на английском	Пуск осциллографа
Пуск ...																			
Срабатывание...																			

Рис. 50/51 АВР. 2. Окно вкладки «50/51 АВР: Максимальная токовая защита (МТЗ)»

Основные параметры

Наименование	Значение по умолчанию
Активация защиты	
Накладка	0 – Не активен (без флажка); 1 – Активен (с флажком). Не активен
Вкл.	
Накладка	0 – Не активен (без флажка); 1 – Активен (с флажком). Не активен
С удержанием	
Накладка	0 – Не активен (без флажка); 1 – Активен (с флажком). Не активен
Кривая срабатывания защиты	
Выпадающий список	0 – Независимая/определенная; 1 – Нормально инверсная МЭК; Независимая/определенная
Уставка по току	
Активная строка	Диапазон от 0,01 А до 25I _{НОМ} , шаг 1 А <i>Примечание: В случае изменения номинала ТТ и выхода уставки из диапазона – значение сбрасывается до I_н.</i> 250 А
Выдержка времени	
Активная строка	Диапазон от 0 до 100 с, шаг 1 мс 0 мс
К_{возвр} (Коэффициент возврата)	
Активная строка	Диапазон от 0,8 до 1, шаг 0,001 0,935
Время возврата	
Активная строка	Диапазон от 0 до 10 с, шаг 1 мс 0 мс
Поведение при срабатывании	
Таблица	Интерактивная таблица связи защит с разделами: - выходные дискретные сигналы; - лампы сигнализации; - события. -

Переменные

Таблица 50/51 АВР. 1. Матрица входных и выходных логических переменных

Входные	
TIS50/51A_y_x_113	Блок. 50/51 АВР из ЛУ
Выходные	
Фаза А	
TIS50/51A_y_x_7	Сраб. 50/51 АВР А без удерж.
TIS50/51A_y_x_10	Сраб. 50/51 АВР А удерж.
TIS50/51A_y_x_13	Пуск 50/51 АВР А
Фаза В	
TIS50/51A_y_x_8	Сраб. 50/51 АВР В без удерж.
TIS50/51A_y_x_11	Сраб. 50/51 АВР В удерж.
TIS50/51A_y_x_14	Пуск 50/51 АВР В
Фаза С	
TIS50/51A_y_x_9	Сраб. 50/51 АВР С без удерж.
TIS50/51A_y_x_12	Сраб. 50/51 АВР С удерж.
TIS50/51A_y_x_15	Пуск 50/51 АВР С
Суммарные сигналы	
TIS50/51A_y_x_1	Сраб. 50/51 АВР без удерж.
TIS50/51A_y_x_2	Сраб. 50/51 АВР удерж.
TIS50/51A_y_x_3	Пуск 50/51 АВР
TIS50/51A_y_x_4	Сраб. 50/51 АВР

59 АВР: Защита от повышения напряжения (ЗПН)

Работа защиты

Предназначена для осуществления проверки наличия напряжения. Пуск защиты происходит при превышении значения напряжения заданной уставки и отсутствии сигналов блокировки (БНН, ЛУ).

Схемы

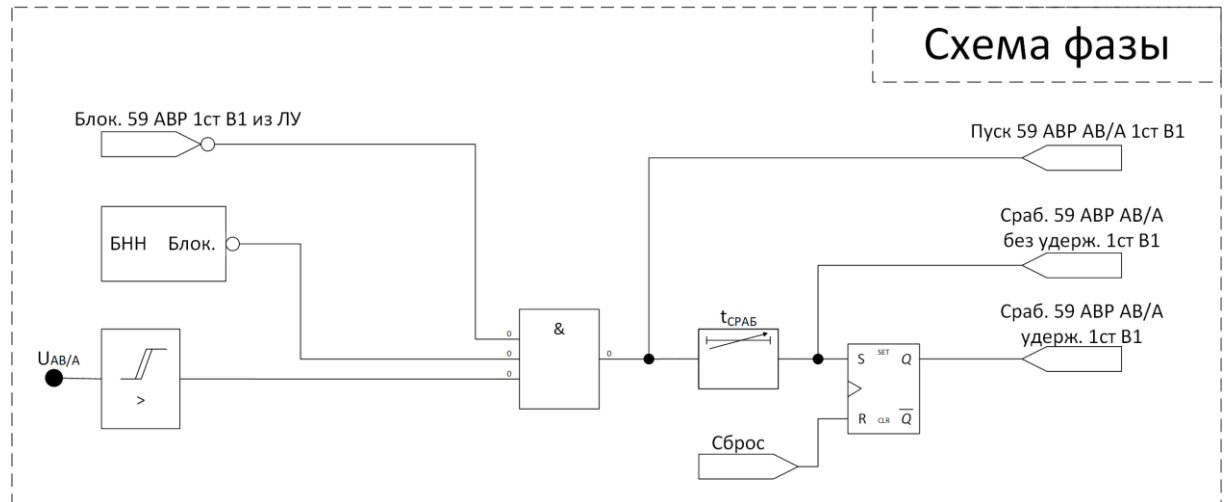


Рис. 59 АВР. 1. Схема работы защиты 59 (ЗПН) АВР фазы АВ/А первой секции.
(Аналогично осуществляется работа фаз ВС/В и СА/С, а также второй секции)

Основные сведения

- Данная защита осуществляет контроль достаточного уровня напряжения для пуска АВР.
- Для активации защиты необходимо наличие ТН на СШ или КЛ. В зависимости от режима работы на вход защиты поступают значения фазных, линейных напряжений или напряжения прямой последовательности.
- Защита выполнена в пофазном исполнении и включает одну ступень. Функционирование каждой фазы и секции независимо, в случае отсутствия каких-либо физических сигналов – используются расчетные.
- Защита может работать как по напряжению с ТН на СШ, так и ТН на КЛ. Переключение между ними реализовано с помощью наклейки «Выбор ТН».
- Выбор режима напряжения (фазное/линейное/прямая последовательность) зависит от положения наклейки «Режим напряжения». При выбранной схеме соединения ТН – $3U_{\phi}$ доступны все режимы работы: по фазным значениям или по расчетным линейным или прямой последовательности. При выборе схем соединения $3U_{\text{л}}$, $2U_{\text{л}}$ доступны только режимы работы по линейным напряжениям или прямой последовательности.
- Для случая неисправности в цепях напряжения предусмотрена блокировка защиты. Данный параметр задается в окне «Контроль ТТ/ТН» наклейкой «Поведение для 27/47/59/59N/81L».

59: Защита от повышения напряжения (ЗПН) Применить Отмена

Активация защиты

Вкл.

Степень 1

В1

С удержанием Выбор ТН

В2

С удержанием Выбор ТН

Контроль ТН (60 VTS)

БНН

Контроль автомата ТН

1СШ	2СШ	1КЛ	2КЛ
<input type="checkbox"/> БК НО	<input type="checkbox"/> БК НО	<input type="checkbox"/> БК НО	<input type="checkbox"/> БК НО
<input type="checkbox"/> БК НЗ	<input type="checkbox"/> БК НЗ	<input type="checkbox"/> БК НЗ	<input type="checkbox"/> БК НЗ

Уставки

В1

Степень 1

Режим напряжения <input type="text"/>	Уставка по напряжению <input type="text"/> %Uном <input type="text"/> В	Выдержка времени <input type="text"/> мс <input type="text"/>
---------------------------------------	-------------------------------------------------------------------------	---------------------------------------------------------------

В2

Степень 1

Режим напряжения <input type="text"/>	Уставка по напряжению <input type="text"/> %Uном <input type="text"/> В	Выдержка времени <input type="text"/> мс <input type="text"/>
---------------------------------------	-------------------------------------------------------------------------	---------------------------------------------------------------

Поведение при срабатывании

	O1	O2	O3	O4	O5	O6	S0	S02	O7	O8	O9	O10	O11	O12	S03	S04	O13	O14	O15	O16	O17	O18	S05	S06	WD
Пуск ...																									
Срабатывание...																									

	L1	L2	L3	L4	L5	L6	L7	L8	L9	L10	L11	L12	L13	L14	L15	L16	Сообщение на русском	Сообщение на английском	Пуск осциллографа
Пуск ...																			
Срабатывание...																			

Рис. 59 АВР. 2. Окно вкладки «59 АВР: Защита от повышения напряжения (ЗПН)»

Основные параметры

Наименование		Значение по умолчанию
Активация защиты		
Накладка	0 – Не активен (без флажка); 1 – Активен (с флажком).	Не активен
Вкл.		
Накладка	0 – Не активен (без флажка); 1 – Активен (с флажком).	Не активен
С удержанием		
Накладка	0 – Не активен (без флажка); 1 – Активен (с флажком).	Не активен
Выбор ТН		
Выпадающий список	0 – ТН на СШ; 1 – ТН на КЛ.	ТН на СШ
Режим напряжения		
Выпадающий список	0 – Фазное; 1 – Линейное; 2 – Прямая последовательность.	Линейное
Уставка по напряжению		
Активная строка	Диапазон от 50 до 150% Uном, шаг 1 %	90 %
Выдержка времени		
Активная строка	Диапазон от 0 до 100 с, шаг 1 мс	0 мс

Поведение при срабатывании

Таблица

Интерактивная таблица связи защит с разделами:
 - выходные дискретные сигналы;
 - лампы сигнализации;
 - события.

-

Переменные

Таблица 59 АВР. 1. Матрица входных и выходных логических переменных

Входные	
TIS59A_y_x_113	Блок. 59 АВР из ЛУ
Выходные	
Фаза А	
TIS59A_y_x_7	Сраб. 59 АВР АВ/А без удерж.
TIS59A_y_x_10	Сраб. 59 АВР АВ/А удерж.
TIS59A_y_x_13	Пуск 59 АВР АВ/А
Фаза В	
TIS59A_y_x_8	Сраб. 59 АВР ВС/В без удерж.
TIS59A_y_x_11	Сраб. 59 АВР ВС/В удерж.
TIS59A_y_x_14	Пуск 59 АВР ВС/В
Фаза С	
TIS59A_y_x_9	Сраб. 59 АВР СА/С без удерж.
TIS59A_y_x_12	Сраб. 59 АВР СА/С удерж.
TIS59A_y_x_15	Пуск 59 АВР СА/С
Суммарные сигналы	
TIS59A_y_x_2	Сраб. 59 АВР удерж.
TIS59A_y_x_1	Сраб. 59 АВР без удерж.
TIS59A_y_x_3	Пуск 59 АВР
TIS59A_y_x_4	Сраб. 59 АВР
TIS59A_y_x_27	Блок. 59 АВР по БНН

59N АВР: Защита от повышения напряжения нулевой последовательности (ЗПННП)

Работа защиты

Защита осуществляет контроль целостности изоляции, основанный на измерении или расчете напряжения нулевой последовательности. Пуск защиты происходит при превышении напряжения нулевой последовательности значения уставки и отсутствии сигналов блокировки (БНН, ЛУ).

Схемы

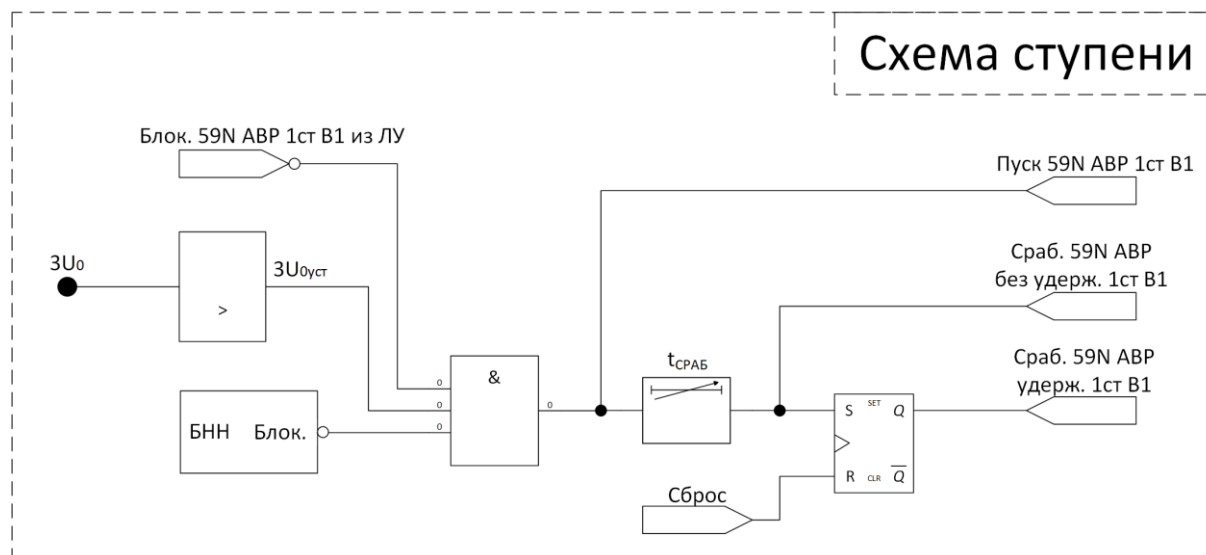


Рис. 59N АВР. 1. Схема работы ступени защиты 59N (ЗПННП) АВР первой секции.
(Аналогично осуществляется работа второй секции)

Основные принципы работы защиты

- Срабатывание защиты запрещает работу АВР при активной накладке «Запрет АВР по $3U_0$ » во вкладке «Параметры АВР».
- Для активации защиты необходимо задать напряжение нулевой последовательности для ТН на СШ или КЛ. На вход защиты поступает расчетный сигнал $3U_0$, рассчитанный по методу геометрического суммирования из фазных действующих значений первой гармоники сигналов напряжения, или физический сигнал $3U_0$, полученный с обмотки разомкнутого треугольника трансформатора напряжения.
- Защита включает одну ступень. Функционирование каждой секции независимо.
- Для случая неисправности в цепях напряжения предусмотрена блокировка защиты. Данный параметр задается в окне «Контроль ТТ/ТН» переменной «Поведение для 27/47/59/59N/81L».
- Защита может работать как по напряжению с ТН на СШ, так и ТН на КЛ. Переключение между ними реализовано с помощью накладки «Выбор ТН».

59N: Защита от повышения напряжения нулевой последовательности (ЗПННП)

Активация защиты

Вкл.

Степень 1

B1

С удержанием Выбор ТН

B2

С удержанием Выбор ТН

Контроль ТН (60 VTS)

БНН

Контроль автомата ТН

1СШ	2СШ	1КЛ	2КЛ
<input type="checkbox"/> БК НО	<input type="checkbox"/> БК НО	<input type="checkbox"/> БК НО	<input type="checkbox"/> БК НО
<input type="checkbox"/> БК НЗ	<input type="checkbox"/> БК НЗ	<input type="checkbox"/> БК НЗ	<input type="checkbox"/> БК НЗ

Уставки

B1

Уставка по 3U0 %Uном В Выдержка времени мс

Степень 1

B2

Уставка по 3U0 %Uном В Выдержка времени мс

Степень 1

Поведение при срабатывании

	O1	O2	O3	O4	O5	O6	SO	SO2	O7	O8	O9	O10	O11	O12	SO3	O4	O13	O14	O15	O16	O17	O18	SO5	SO6	WD
Пуск ...																									
Срабатывание...																									

	L1	L2	L3	L4	L5	L6	L7	L8	L9	L10	L11	L12	L13	L14	L15	L16	Сообщение на русском	Сообщение на английском	Пуск осциллографа	
Пуск ...																				
Срабатывание...																				

Рис. 59N АВР. 2. Окно вкладки «59N АВР: Защита от повышения напряжения нулевой последовательности (ЗПННП)»

Основные параметры

Наименование		Значение по умолчанию
Активация защиты		
Накладка	0 – Не активен (без флажка); 1 – Активен (с флажком).	Не активен
Вкл.		
Накладка	0 – Не активен (без флажка); 1 – Активен (с флажком).	Не активен
С удержанием		
Накладка	0 – Не активен (без флажка); 1 – Активен (с флажком).	Не активен
Выбор ТН		
Выпадающий список	0 – ТН на СШ; 1 – ТН на КЛ.	ТН на СШ
Уставка по 3U0		
Активная строка	Диапазон от 2 до 200% Uном, шаг 1 %	20 %
Выдержка времени		
Активная строка	Диапазон от 0 до 100 с, шаг 1 мс	20 с

Поведение при срабатывании

Таблица

Интерактивная таблица связи защит с разделами:
 - выходные дискретные сигналы;
 - лампы сигнализации;
 - события.

-

Переменные

Таблица 59N АВР. 1. Матрица входных и выходных логических переменных

Входные	
TIS59NA_y_x_113	Блок. 59N АВР из ЛУ
Выходные	
TIS59NA_y_x_2	Сраб. 59N АВР удерж.
TIS59NA_y_x_1	Сраб. 59N АВР без удерж.
TIS59NA_y_x_3	Пуск 59N АВР
TIS59NA_y_x_4	Сраб. 59N АВР
TIS59NA_y_x_27	Блок. 59N АВР по БНН

ОПИСАНИЕ ЗАЩИТ ВНР

В данном разделе приводится описание защит, используемых в ВНР, тип схемы – «Тип 2». Рекомендуемый минимальный список защит необходимый для корректного функционирования логики ВНР по аналоговым сигналам:

- 59: Защита от повышения напряжения (ЗПН).

Примечание: При включении или перезагрузки терминала на время первого периода во все защиты вводится блокировка работы для исключения ложных срабатываний.

59 ВНР: Защита от повышения напряжения (ЗПН)

Работа защиты

Предназначена для осуществления проверки наличия напряжения. Пуск защиты происходит при превышении значения напряжения заданной уставки и отсутствии сигналов блокировки (БНН, ЛУ).

Схемы

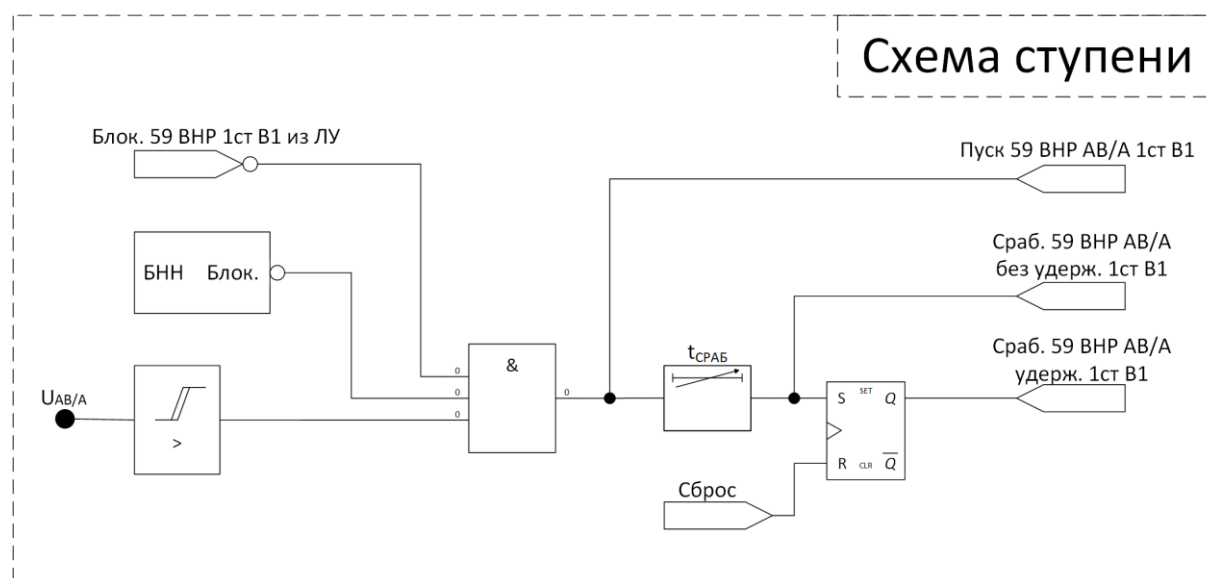


Рис. 59 ВНР. 1. Схема работы защиты 59 (ЗПН) ВНР фазы АВ/А В1.
(Аналогично осуществляется работа фаз ВС/В и СА/С, а также работа В2)

Основные сведения

- Данная защита осуществляет контроль достаточного уровня напряжения для пуска ВНР.
- Для активации защиты необходимо наличие ТН на КЛ. В зависимости от режима работы на вход защиты поступают значения фазных, линейных напряжений или напряжения прямой последовательности.
- Защита выполнена в пофазном исполнении и включает одну ступень. Функционирование каждой фазы и каждого ввода независимо, в случае отсутствия каких-либо физических сигналов – используются расчетные.
- Для случая неисправности в цепях напряжения предусмотрена блокировка защиты. Данный параметр задается в окне «Контроль ТТ/ТН» накладкой «Поведение для 27/47/59/59N/81L».
- Выбор режима напряжения (фазное/линейное/прямая последовательность) зависит от положения наклейки «Режим напряжения». При выбранной схеме соединения ТН – $3U_{\Phi}$ доступны все режимы работы: по фазным значениям или по расчетным линейным или прямой последовательности. При выборе схем соединения $3U_L$, $2U_L$ доступны только режимы работы по линейным напряжениям или прямой последовательности.

59: Защита от повышения напряжения (ЗПН)

Активация защиты

Вкл.

Степень 1

B1

С удержанием

B2

С удержанием

Контроль ТН (60 VTS)

БНН

Контроль автомата ТН

1КЛ

БК НО

БК НЗ

2КЛ

БК НО

БК НЗ

Уставки

B1

Степень 1

Режим напряжения: | Уставка по напряжению: %Uном В | Выдержка времени: мс

B2

Степень 1

Режим напряжения: | Уставка по напряжению: %Uном В | Выдержка времени: мс

Поведение при срабатывании

	O1	O2	O3	O4	O5	O6	SO1	SO2	O7	O8	O9	O10	O11	O12	SO3	SO4	O13	O14	O15	O16	O17	O18	SO5	SO6	WD
Пуск ...																									
Срабатывание...																									

	L1	L2	L3	L4	L5	L6	L7	L8	L9	L10	L11	L12	L13	L14	L15	L16	Сообщение на русском	Сообщение на английском	Пуск осциллографа
Пуск ...																			
Срабатывание...																			

Рис. 59 ВНР. 2. Окно вкладки «59 ВНР: Защита от повышения напряжения (ЗПН)»

Основные параметры

Наименование	Значение по умолчанию
Активация защиты	
Накладка	0 – Не активен (без флажка); 1 – Активен (с флажком). Не активен
Вкл.	
Накладка	0 – Не активен (без флажка); 1 – Активен (с флажком). Не активен
С удержанием	
Накладка	0 – Не активен (без флажка); 1 – Активен (с флажком). Не активен
Режим напряжения	
Выпадающий список	0 – Фазное; 1 – Линейное; 2 – Прямая последовательность. Линейное
Уставка по напряжению	
Активная строка	Диапазон от 50 до 150% Uном, шаг 1 % 90 %
Выдержка времени	
Активная строка	Диапазон от 0 до 100 с, шаг 1 мс 10 с

Поведение при срабатывании	
Таблица	Интерактивная таблица связи защит с разделами: - выходные дискретные сигналы; - лампы сигнализации; - события.

Переменные

Таблица 59 ВНР. 1. Матрица входных и выходных логических переменных

Входные	
TIS59V_y_x_113	Блок. 59 ВНР из ЛУ
Выходные	
Фаза А	
TIS59V_y_x_7	Сраб. 59 ВНР АВ/А без удерж.
TIS59V_y_x_10	Сраб. 59 ВНР АВ/А удерж.
TIS59V_y_x_13	Пуск 59 ВНР АВ/А
Фаза В	
TIS59V_y_x_8	Сраб. 59 ВНР ВС/В без удерж.
TIS59V_y_x_11	Сраб. 59 ВНР ВС/В удерж.
TIS59V_y_x_14	Пуск 59 ВНР ВС/В
Фаза С	
TIS59V_y_x_9	Сраб. 59 ВНР СА/С без удерж.
TIS59V_y_x_12	Сраб. 59 ВНР СА/С удерж.
TIS59V_y_x_15	Пуск 59 ВНР СА/С
Суммарные сигналы	
TIS59V_y_x_2	Сраб. 59 ВНР удерж.
TIS59V_y_x_1	Сраб. 59 ВНР без удерж.
TIS59V_y_x_3	Пуск 59 ВНР
TIS59V_y_x_4	Сраб. 59 ВНР
TIS59V_1_1_27	Блок. 59 ВНР В1 по БНН

59N ВНР: Защита от повышения напряжения нулевой последовательности (ЗПННП)

Работа защиты

Защита осуществляет контроль целостности изоляции, основанный на измерении или расчете напряжения нулевой последовательности. Пуск защиты происходит при превышении напряжения нулевой последовательности значения уставки и отсутствии сигналов блокировки (БНН, ЛУ).

Схемы

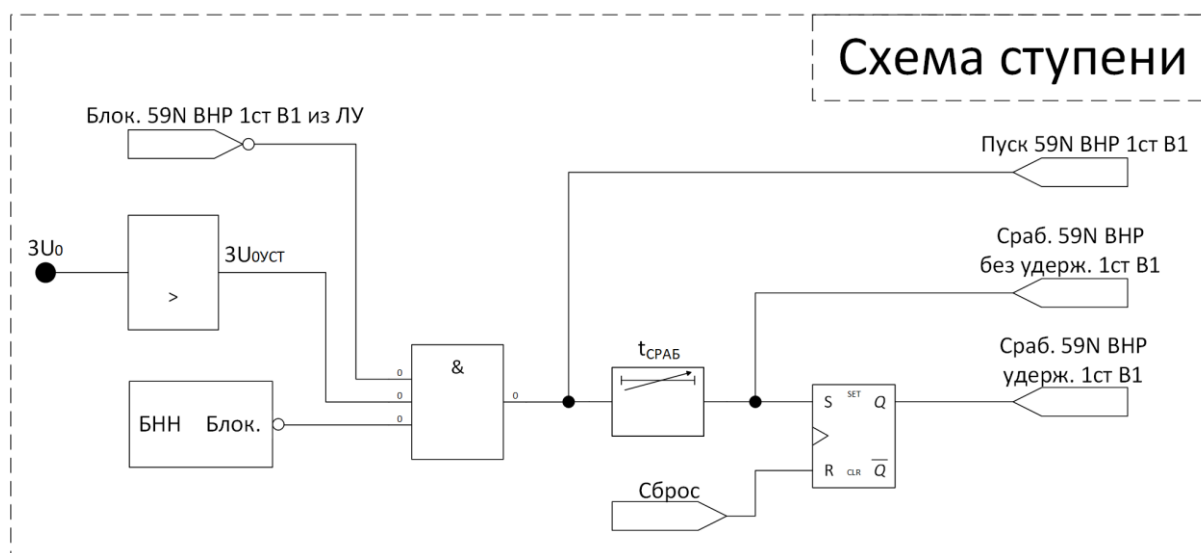


Рис. 59N ВНР. 1. Схема работы защиты 59N (ЗПННП) ВНР первой секции.
(Аналогично осуществляется работа второй секции)

Основные принципы работы защиты

- Срабатывание защиты запрещает работу ВНР при активной накладке «Запрет ВНР по $3U_0$ » во вкладке «Параметры ВНР».
- Для активации защиты необходимо задать напряжение нулевой последовательности для ТН на КЛ. На вход защиты поступает расчетный сигнал $3U_0$, рассчитанный по методу геометрического суммирования из фазных действующих значений первой гармоники сигналов напряжения, или физический сигнал $3U_0$, полученный с обмотки разомкнутого треугольника трансформатора напряжения.
- Защита включает одну ступень. Функционирование каждой секции независимо.
- Для случая неисправности в цепях напряжения предусмотрена блокировка защиты. Данный параметр задается в окне «Контроль ТТ/ТН» переменной «Поведение для 27/47/59/59N/81L».

59N: Защита от повышения напряжения нулевой последовательности (ЗПННП) Применить Отмена

Активация защиты

Вкл.

Степень 1

B1

С удержанием

B2

С удержанием

Контроль ТН (60 VTS)

БНН

Контроль автомата ТН

1КЛ

БК Н0

БК Н3

2КЛ

БК Н0

БК Н3

Уставки

B1

Уставка по 3U0: %Uном В

Выдержка времени: мс

B2

Уставка по 3U0: %Uном В

Выдержка времени: мс

Поведение при срабатывании

	O1	O2	O3	O4	O5	O6	SO1	SO2	O7	O8	O9	O10	O11	O12	SO3	SO4	O13	O14	O15	O16	O17	O18	SO5	SO6	WD
Пуск ...																									
Срабатывание...																									

	L1	L2	L3	L4	L5	L6	L7	L8	L9	L10	L11	L12	L13	L14	L15	L16	Сообщение на русском	Сообщение на английском	Пуск осциллографа
Пуск ...																			
Срабатывание...																			

Рис. 59N ВНР. 2. Окно вкладки «59N ВНР: Защита от повышения напряжения нулевой последовательности (ЗПННП)»

Основные параметры

Наименование	Значение по умолчанию
Активация защиты	
Накладка	0 – Не активен (без флажка); 1 – Активен (с флажком). Не активен
Вкл.	
Накладка	0 – Не активен (без флажка); 1 – Активен (с флажком). Не активен
С удержанием	
Накладка	0 – Не активен (без флажка); 1 – Активен (с флажком). Не активен
Уставка по 3U0	
Активная строка	Диапазон от 2 до 200% U _{НОМ} , шаг 1 % 20 %
Выдержка времени	
Активная строка	Диапазон от 0 до 100 с, шаг 1 мс 20 с
Поведение при срабатывании	
Таблица	Интерактивная таблица связи защит с разделами: - выходные дискретные сигналы; - лампы сигнализации; - события. -

Переменные

Таблица 59N ВНР. 1. Матрица входных и выходных логических переменных

Входные	
TIS59NV_y_x_113	Блок. 59N ВНР из ЛУ
Выходные	
TIS59NV_y_x_2	Сраб. 59N ВНР удерж.
TIS59NV_y_x_1	Сраб. 59N ВНР без удерж.
TIS59NV_y_x_3	Пуск 59N ВНР
TIS59NV_y_x_4	Сраб. 59N ВНР
TIS59NV_y_x_27	Блок. 59N ВНР по БНН

ПАРАМЕТРИРОВАНИЕ

Ввод уравнений

На экране «Ввод уравнений» задаются логические операции путем комбинирования сигналов защит или логических входов со специальными функциями, переменными, выдержками времени и логическими операциями AND, OR, XOR, NOT (И, ИЛИ, исключающее ИЛИ, НЕ соответственно). Описание логических элементов приведено в разделе «Графические обозначения».

Выходные данные логических уравнений могут быть использованы в:

- **Матрице управления.** Для управления выходными реле, для включения сигнальных ламп или отображения сообщений.
- **Защитах.** Для создания условий запрета или повторного включения.
- **Цепях управления выключателем.** Для расширения возможностей отключения, включения или блокировки выключателя.
- **Логической схеме БНН.** Для создания условий запрета.
- **Различных автоматиках (БАВР, АВР, ВНР).** Для создания условий запрета.

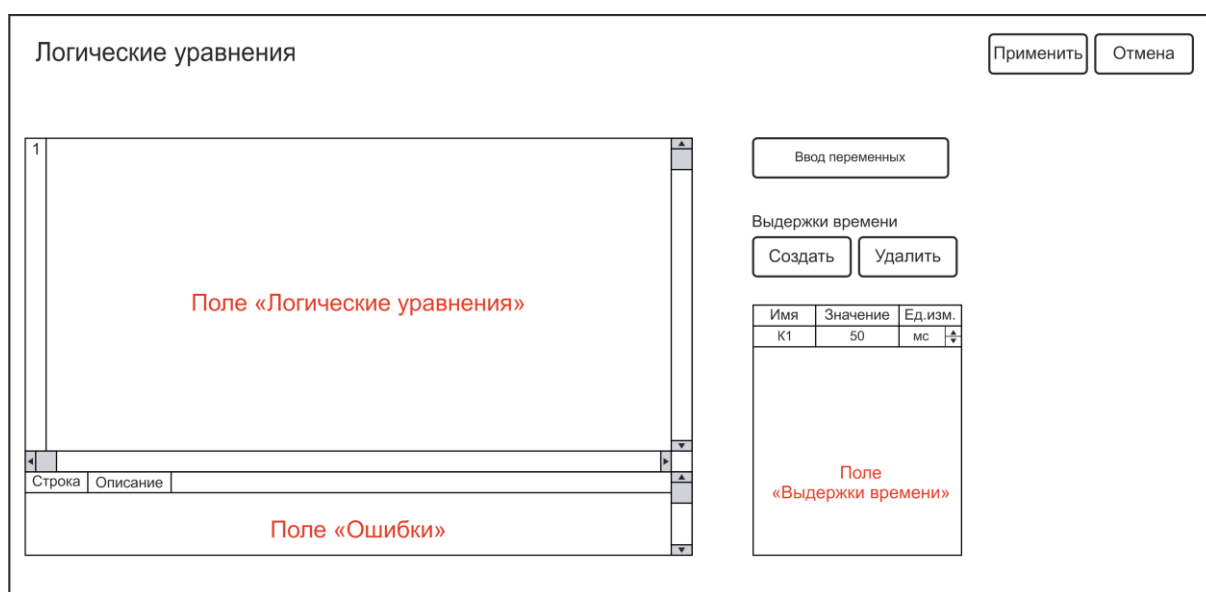


Рис. АПС. 31. Окно вкладки «Логические уравнения»

Поле «Логические уравнения»

В данное поле пользователь может вводить уравнения, как вручную, так и с помощью кнопки «Ввод переменных». Комментарии к уравнения задаются через двойной слэш «//», любой текст, введенный после данного символа, не участвует в уравнениях и выполняет исключительно информационную функцию (пример приведен в описании поля «Ошибки»).

Кнопка «Ввод переменных»

При нажатии на данную кнопку открывается отдельное окно «Ввод переменных». Данное окно содержит 4 вкладки:

- **Вкладка «Защиты»:** отображает доступные входные и выходные сигналы для активированных защит;
 - **Вкладка «Логические входы»:** отображает активированные дискретные входы;
 - **Вкладка «Переменные»:** отображает переменные функций управления, свободные переменные и константы;
 - **Вкладка «Специальные функции»:** отображает различные функции управления.
- Так же «Ввод переменных» содержит список логических операций.

Максимальное количество функций одного типа, которые можно создать в редакторе логических уравнений – 16. Уже созданные функции используются без ограничения.

Таблица Ввод уравнений. 1. Список специальных функций

Обозначение	Функционирование	Пример
LATCH	Функция удержания переменных. Переменные, указанные в скобках этой функции, после срабатывания постоянно удерживаются на 1. Данные переменные будут установлены на 0 в результате появления сигнала V_RESET (Сброс). Работа функции эквивалентна работе триггера с приоритетом на установку. «LATCH» может находиться в любом месте кода.	LATCH(V2, VL4)
SR	Триггер с приоритетом на удержание. Первая переменная задает сигнал на удержание, вторая – на сброс.	V2 = SR(I1, V_DCC)
RS	Триггер с приоритетом на сброс. Первая переменная задает сигнал на удержание, вторая – на сброс.	V3 = RS(I1, V_DCC)
TON	Таймер на срабатывание. В скобках слева от запятой указывается переменная, при срабатывании которой будет запускаться таймер; справа от запятой пишется уставка по времени, по истечении которой на выходе появится 1. Диапазон от 0 до 100000 мс, шаг 1 мс.	V4 = TON(I6, 100)
TOF	Таймер на возврат. В скобках слева от запятой указывается переменная, при срабатывании которой будет запускаться таймер; справа от запятой пишется уставка по времени, по истечении которой на выходе появится 0. Диапазон от 0 до 100000 мс, шаг 1 мс.	V5 = TOF(I6, 200)
TMOI	Формирователь импульсов с прерыванием. В скобках слева от запятой указывается переменная, при срабатывании которой будет происходить пуск импульса; справа – длительность импульса. Диапазон от 0 до 100000 мс, шаг 1 мс.	V6 = TMOI(I9, 9)
TMOC	Формирователь импульсов с заданной длительностью. В скобках слева от запятой указывается переменная, при срабатывании которой будет происходить пуск импульса; справа – длительность импульса. Диапазон от 0 до 100000 мс, шаг 1 мс.	V7 = TMOC(I9, 300)
PULSE	Импульсный таймер. С помощью этой функции можно обеспечить формирование периодических импульсов, разделенных временным интервалом. Каждый импульс длится 20 мс. Значение интервала между импульсами не может быть нулевым. В скобках необходимо задать три параметра PULSE(x, y, z) : x – время старта импульсного таймера. Необходимо задать часы:минуты:секунды; y – временной интервал между импульсами. Необходимо задать часы:минуты:секунды; z – количество импульсов. Необходимо задать целое число. Для задания бесконечного количества циклов задать «-1» (минус один).	V8 = PULSE(13:05:00, 3:30:00, 4)

Примечание: Полное описание функций и логических элементов представлено в разделе «Графические обозначения».

Поле «Выдержки времени»

Редактируемое поле. В данной области задаются выдержки времени, которые могут использоваться при составлении уравнений.

Поле «Ошибки»

В данной области выводится информация о неправильно составленных логических уравнениях с указанием ошибки и номера строки.

1	V1 // Первое уравнение	
2	V1 = V_CONTR_FAULT_SV // Второе уравнение	
3	I4 = TON(V1, 300) // Третье уравнение	
◀ ▶		
Строка	Описание	
1	Отсутствует знак равенства.	
2	Повторное использование переменной V.	
3	Запись переменной запрещена.	

Рис. АПС. 32. Окно «Ошибки»

Редактор ламп

Вкладка «**Редактора ламп**» предназначена для задания состояния ламп на лицевой стороне терминала. У каждой из ламп в списке (L1-L16) есть индикатор состояния:

- **Серый:** лампа неактивна.
- **Зеленый:** лампа активна. В случае подачи на нее сигнала горит зеленым цветом.
- **Красный:** лампа активна. В случае подачи на нее сигнала горит красным цветом.

Редактор ламп

L1	●	Работа осциллографа
L2	●	1ВВ вкл. (БК НО)
L3	●	1ВВ откл. (БК НЗ)
L4	●	2ВВ вкл. (БК НО)
L5	●	2ВВ откл. (БК НЗ)
L6	●	СВ вкл. (БК НО)
L7	●	СВ откл. (БК НЗ)
L8	●	АВ ТН 1СШ вкл. (БК НО)
L9	●	АВ ТН 2СШ вкл. (БК НО)
L10	●	Блокировка управления
L11	●	Готовность БАВР
L12	●	Срабатывание БАВР В1
L13	●	Срабатывание БАВР В2
L14	●	
L15	●	
L16	●	

Рис. АПС. 33. Окно «Редактор ламп»

Переключение между состояниями осуществляется ЛКМ по соответствующему кружку в таблице.

В правом столбце таблицы задаются комментарии к работе лампы.

Комментарии можно распечатать, чтобы вставить напротив ламп на лицевой панели терминала. Данную функцию можно выполнить по указанному пути:

Терминал → Печать → Печать вкладывшей → Печать вкладывшей ламп.

Параметрирование матриц

Интерактивная таблица связи защит, функций управления, входов, логических переменных с разделами:

- Выходные дискретные сигналы;
- Лампы сигнализации;
- События.

Матрица управления

Матрица управления позволяет связать входящую информацию от:

- Функций защит. Кнопка «**Защиты**»;
- Функций управления и контроля. Кнопка «**Функции управления**»;
- Логических входов. Кнопка «**Входы**»;
- Логических уравнений. Кнопка «**Логические переменные**».

со следующей исходящей информацией:

- Выходными реле. Кнопка «**Выходы**» (максимально доступное количество назначений 128);
- С сигнальными лампами на панели терминала. Кнопка «**Лампы**» (максимально доступное количество назначений 128);
- Запуском записи осциллограмм аварийных событий. Кнопка «**События**» (максимально доступное количество назначений 128).

Доступные варианты алгоритма работы сигнальных ламп:

- «✓» - **Активный**. Сигнальная лампа горит по факту наличия сигнала;
- «У» - **Удержание**. Сигнальная лампа горит до появления сигнала «Сброс»;
- «М» - **Мигание**. Сигнальная лампа мигает с частотой 1 Гц до появления сигнала «Сброс».

Доступные варианты алгоритма пуска осциллографа:

- «**Фронт**». Пуск осциллографа происходит в момент появления сигнала;
- «**Спад**». Пуск осциллографа происходит в момент исчезновения сигнала;
- «**Фронт + спад**». Пуск осциллографа происходит в момент появления и исчезновения сигнала;
- «**Сигнал**». Пуск осциллографа происходит на протяжении всего сигнала.

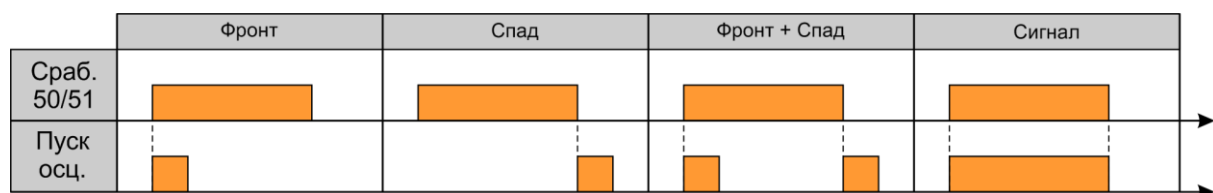


Рис. АПС. 34. Алгоритмы пуска осциллографа

Графическое отображение данных матриц приведено на рисунках рис. АПС. 35. – рис. АПС. 46.* Доступные для редактирования ячейки представлены белым и красным цветом, серым выделены поля недоступные для редактирования. Если выход, лампа или защита не активированы, то данное поле закрашивается красным. Защиты располагаются согласно своему порядку в сервисном ПО «MIRAPS».

*Примечание: Матрицы приведены в качестве примера и содержание их разделов может изменять в соответствии с активированными функциями.

Матрицы управления Применить Отмена

Выходы
 Лампы
 События

- Защиты
- Функции управления
- Входы
- Логические переменные

Легенда

- Используется (по умолчанию)
- Не используется
- Используется

	O1	O2	O3	O4	O5	O6	SO1	SO2	O7	O8	O9	O10	O11	O12	SO3	SO4	O13	O14	O15	O16	O17	O18	SO5	SO6	WD
Пуск 50/51																									
БАРП Тест В1																									
Срабатывание 50/51																									
БАРП Тест В1																									

Рис. АПС. 35. Окно вкладки «Матрицы управления», Защиты/Выходы

Матрицы управления Применить Отмена

Выходы
 Лампы
 События

- Защиты
- Функции управления
- Входы
- Логические переменные

Легенда

- Используется (по умолчанию)
- Не используется
- Используется

- Активный
- Удержанный
- Мигание

	L1	L2	L3	L4	L5	L6	L7	L8	L9	L10	L11	L12	L13	L14	L15	L16
Пуск 50/51																
БАРП Тест В1																
Срабатывание 50/51																
БАРП Тест В1																

Рис. АПС. 36. Окно вкладки «Матрицы управления», Защиты/Лампы

Матрицы управления Применить Отмена

Выходы
 Лампы
 События

- Защиты
- Функции управления
- Входы
- Логические переменные

Легенда

- Используется (по умолчанию)
- Не используется
- Используется

	Сообщение на русском	Сообщение на английском	Пуск осциллографа
Пуск 50/51			
БАРП Тест В1			
Срабатывание 50/51			
БАРП Тест В1			

Рис. АПС. 37. Окно вкладки «Матрицы управления», Защиты/События

Матрицы управления

Редактор ламп

- Защиты
- Функции управления**
- Входы
- Логические переменные

Легенда

- Используется (по умолчанию)
- Не используется
- Используется

Выходы
 Лампы
 События

	O1	O2	O3	O4	O5	O6	SO1	SO2	O7	O8	O9	O10	O11	O12	SO3	SO4	O13	O14	O15	O16	O17	O18	SO5	SO6	WD	
Неисправность цепей управления																										
Команда включение 1ВВ		✓						✓																		
Команда включение 2ВВ									✓								✓									
Команда включение СВ																		✓							✓	
Команда отключение 1ВВ		✓						✓																		
Команда отключение 2ВВ									✓								✓									
Команда отключение СВ																		✓							✓	
Запрет БАВР																										
Сигнализация готовности БАВР																					✓					
Срабатывание БАВР В1																					✓					
Срабатывание БАВР В2																					✓					
Стандартный пуск осциллографа																										
Пуск осциллографа																										
Работа осциллографа																										
Неисправность терминала																										✓

Рис. АПС. 38. Окно вкладки «Матрицы управления», Функции управления/Выходы

Матрицы управления

Редактор ламп

- Защиты
- Функции управления**
- Входы
- Логические переменные

Легенда

- Используется (по умолчанию)
- Не используется
- Используется

Выходы
 Лампы
 События

	L1	L2	L3	L4	L5	L6	L7	L8	L9	L10	L11	L12	L13	L14	L15	L16
Неисправность цепей управления										✓						
Команда включение 1ВВ																
Команда включение 2ВВ																
Команда включение СВ																
Команда отключение 1ВВ																
Команда отключение 2ВВ																
Команда отключение СВ																
Запрет БАВР																
Сигнализация готовности БАВР										✓						
Срабатывание БАВР В1											у					
Срабатывание БАВР В2												у				
Стандартный пуск осциллографа																
Пуск осциллографа																
Работа осциллографа																✓
Неисправность терминала																

Рис. АПС. 39. Окно вкладки «Матрицы управления», Функции управления/Лампы

Матрицы управления

Редактор ламп

- Защиты
- Функции управления**
- Входы
- Логические переменные

Легенда

- Используется (по умолчанию)
- Не используется
- Используется

Выходы
 Лампы
 События

	Сообщение на русском	Сообщение на английском	Пуск осциллографа
Неисправность цепей управления	Неисправность цепей управления	Control circuit failure	
Команда включение 1ВВ	Команда включение 1ВВ	Close command 1FB	
Команда включение 2ВВ	Команда включение 2ВВ	Close command 2FB	
Команда включение СВ	Команда включение СВ	Close command BC	
Команда отключение 1ВВ	Команда отключение 1ВВ	Open command 1FB	
Команда отключение 2ВВ	Команда отключение 2ВВ	Open command 2FB	
Команда отключение СВ	Команда отключение СВ	Open command BC	
Запрет БАВР	Запрет БАВР	Prohibition FABT	Фронт
Сигнализация готовности БАВР	Сигнализация готовности БАВР	FABT ready	
Срабатывание БАВР В1	Срабатывание БАВР 1СШ	FABT trip 1BS	Фронт
Срабатывание БАВР В2	Срабатывание БАВР 2СШ	FABT trip 2BS	Фронт
Стандартный пуск осциллографа	Стандартный пуск осциллографа	Default oscilloscope start	Фронт
Пуск осциллографа	Пуск осциллографа	Oscilloscope start	
Работа осциллографа	Работа осциллографа	Oscilloscope operation	
Неисправность терминала	Неисправность терминала	Terminal failure	

Рис. АПС. 40. Окно вкладки «Матрицы управления», Функции управления/События

Матрицы управления

Редактор ламп

- Защиты
- Функции управления
- Входы
- Логические переменные

Легенда

- Используется (по умолчанию)
- Не используется
- Используется

● Выходы ○ Лампы ○ События

	O1	O2	O3	O4	O5	O6	SO1	SO2	O7	O8	O9	O10	O11	O12	SO3	SO4	O13	O14	O15	O16	O17	O18	SO5	SO6	WD
I1	Сброс/авт.вкл.																								
I2	Вызов мнемосхемы																								
I3	Ключ BABP																								
I4	Ключ ВНР																								
I5	Ключ АВР																								
I6	Не используется																								
I10	Выкл. отключен (БК НЗ) 1ВВ																								
I11	Выкл. включен (БК НО) 1ВВ																								
I12	Не используется																								
I13	Автомат цепей ТН1 авт. (БК НО) 1СШ																								
I14	Не используется																								
I18	Выкл. отключен (БК НЗ) 2ВВ																								
I19	Выкл. включен (БК НО) 2ВВ																								
I20	Не используется																								
I21	Автомат цепей ТН1 авт. (БК НО) 2СШ																								
I22	Не используется																								
I26	Выкл. отключен (БК НЗ) СВ																								
I27	Выкл. включен (БК НО) СВ																								
I28	Не используется																								
I32	Не используется																								

Рис. АПС. 41. Окно вкладки «Матрицы управления», Входы/Выходы

Матрицы управления

Редактор ламп

- Защиты
- Функции управления
- Входы
- Логические переменные

Легенда

- Используется (по умолчанию)
- Не используется
- Используется
- Активный
- Удержанный
- Мигание

○ Выходы ● Лампы ○ События

	L1	L2	L3	L4	L5	L6	L7	L8	L9	L10	L11	L12	L13	L14	L15	L16
I1	Сброс/авт.вкл.															
I2	Вызов мнемосхемы															
I3	Ключ BABP															
I4	Ключ ВНР															
I5	Ключ АВР															
I6	Не используется															
I10	Выкл. отключен (БК НЗ) 1ВВ															
I11	Выкл. включен (БК НО) 1ВВ															
I12	Не используется															
I13	Автомат цепей ТН1 авт. (БК НО) 1СШ															
I14	Не используется															
I18	Выкл. отключен (БК НЗ) 2ВВ															
I19	Выкл. включен (БК НО) 2ВВ															
I20	Не используется															
I21	Автомат цепей ТН1 авт. (БК НО) 2СШ															
I22	Не используется															
I26	Выкл. отключен (БК НЗ) СВ															
I27	Выкл. включен (БК НО) СВ															
I28	Не используется															
I32	Не используется															

Рис. АПС. 42. Окно вкладки «Матрицы управления», Входы/Лампы

Матрицы управления

Редактор ламп

- Защиты
- Функции управления
- Входы
- Логические переменные

Легенда

- Используется (по умолчанию)
- Не используется
- Используется

○ Выходы ○ Лампы ● События

	Сообщение на русском	Сообщение на английском	Пуск осциллографа
I1	Сброс/авт.вкл.	I1 Сброс/авт.вкл.	I1 Reset
I2	Вызов мнемосхемы	I2 Вызов мнемосхемы	I2 Show menu
I3	Ключ BABP	I3 Ключ BABP	I3 FABT key
I4	Ключ ВНР	I4 Ключ ВНР	I4 Restore normal mode key
I5	Ключ АВР	I5 Ключ АВР	I5 Automatic bus transfer key
I6	Не используется		
I10	Выкл. отключен (БК НЗ) 1ВВ	I10 Выключатель отключен (БК НЗ) 1ВВ	I10 1FB open
I11	Выкл. включен (БК НО) 1ВВ	I11 Выключатель включен (БК НО) 1ВВ	I11 1FB close
I12	Не используется		
I13	Автомат цепей ТН1 авт. (БК НО) 1СШ	I13 Автомат цепей ТН1 авт. (БК НО) 1СШ	I13 Voltage MCB close 1BS
I14	Не используется		
I18	Выкл. отключен (БК НЗ) 2ВВ	I18 Выключатель отключен (БК НЗ) 2ВВ	I18 2FB open
I19	Выкл. включен (БК НО) 2ВВ	I19 Выключатель включен (БК НО) 2ВВ	I19 2FB close
I20	Не используется		
I21	Автомат цепей ТН1 авт. (БК НО) 2СШ	I21 Автомат цепей ТН1 авт. (БК НО) 2СШ	I21 Voltage MCB close 2BS
I22	Не используется		
I26	Выкл. отключен (БК НЗ) СВ	I26 Выключатель отключен (БК НЗ) СВ	I26 BC open
I27	Выкл. включен (БК НО) СВ	I27 Выключатель включен (БК НО) СВ	I27 BC close
I28	Не используется		
I32	Не используется		

Рис. АПС. 43. Окно вкладки «Матрицы управления», Входы/События

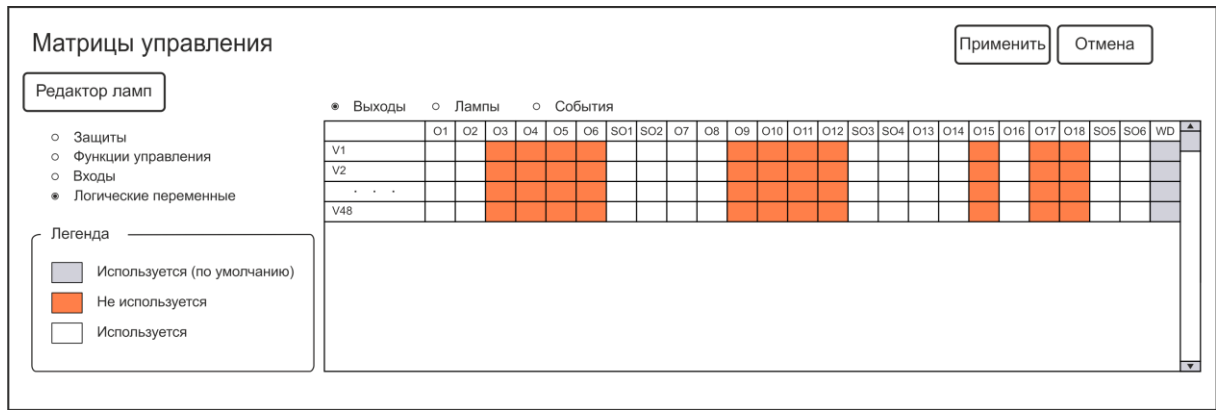


Рис. АПС. 44. Окно вкладки «Матрицы управления», Логические переменные/Выходы

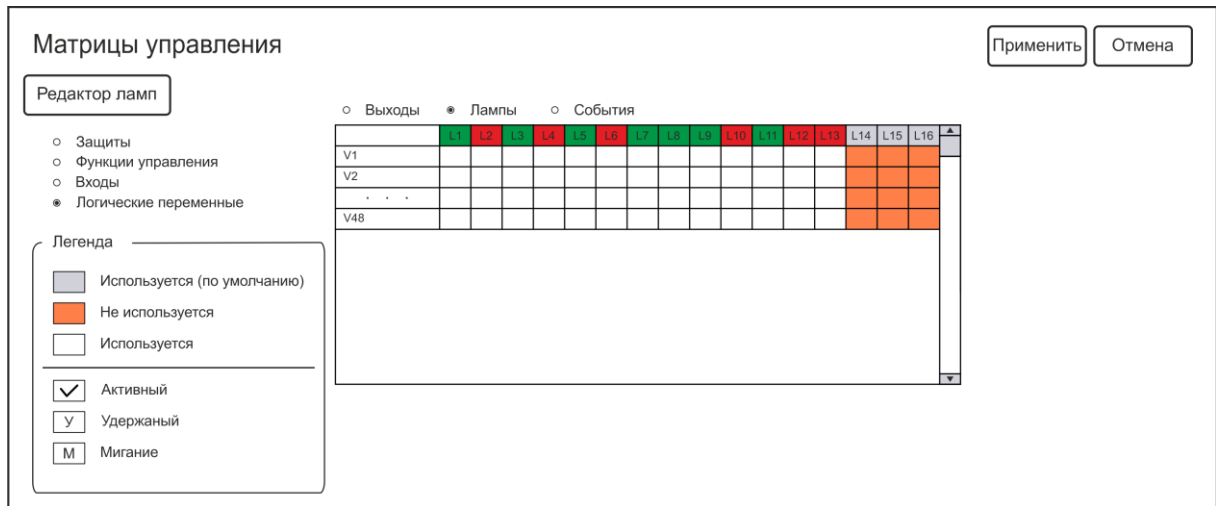


Рис. АПС. 45. Окно вкладки «Матрицы управления», Логические переменные/Лампы

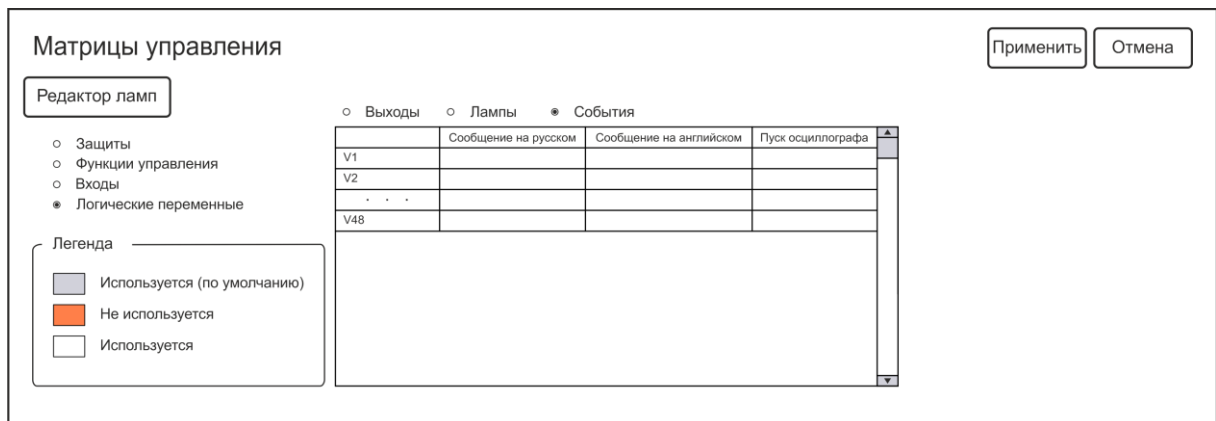


Рис. АПС. 46. Окно вкладки «Матрицы управления», Логические переменные/События

Настройки осциллографирования

Раздел служит для параметрирования осциллографа.

Настройки осциллографирования

Рис. АПС. 47. Окно вкладки «Настройки осциллографирования»

Блок «Запись осциллограмм»

Наименование		Значение по умолчанию
Состояние		
Накладка	Активирует осциллографирование сигналов. 0 – «Вкл.»; 1 – «Выкл.».	Вкл.
Режим записи		
Список	0 – Адаптивный . В адаптивном режиме « Запись осциллограммы » происходит на протяжении всего аварийного режима, но не менее заданной пользователем длительности аварии. Суммарное время записи осциллограммы не должно превышать 30 с.* 1 – Ограниченный . В ограниченном режиме длительность осциллограммы фиксирована. Определяется по выставленным Пользователем параметрам времени записи аварии, до аварийного и послеаварийного режимов в блоке « Параметрирование ». В обоих режимах, если по прошествии времени аварии не заканчивается, записывается следующая осциллограмма. При переполнении памяти или максимального количества осциллограмм новая осциллограмма записывается на место самой старой.	Адаптивный
Длительность записи доаварийного режима		
Активная строка	Диапазон от 0,1 до N* с, шаг 1 мс	1 с
Длительность записи аварийного режима		
Активная строка	Диапазон от 0,5 до N* с, шаг 1 мс	5 с
Длительность записи послеаварийного режима		
Активная строка	Диапазон от 0,5 до N* с, шаг 1 мс	0,5 с
Время блокировки от длительного пуска		
Активная строка	Диапазон от 30с до 300 с, шаг 1 мс	1 с

* «Длительность записи доаварийного режима» + «Длительность записи аварийного режима» + «Длительность записи послеаварийного режима» ≤ 30 с.

Алгоритм работы осциллографа при разных режимах записи схематично показан на рис. АПС. 48.

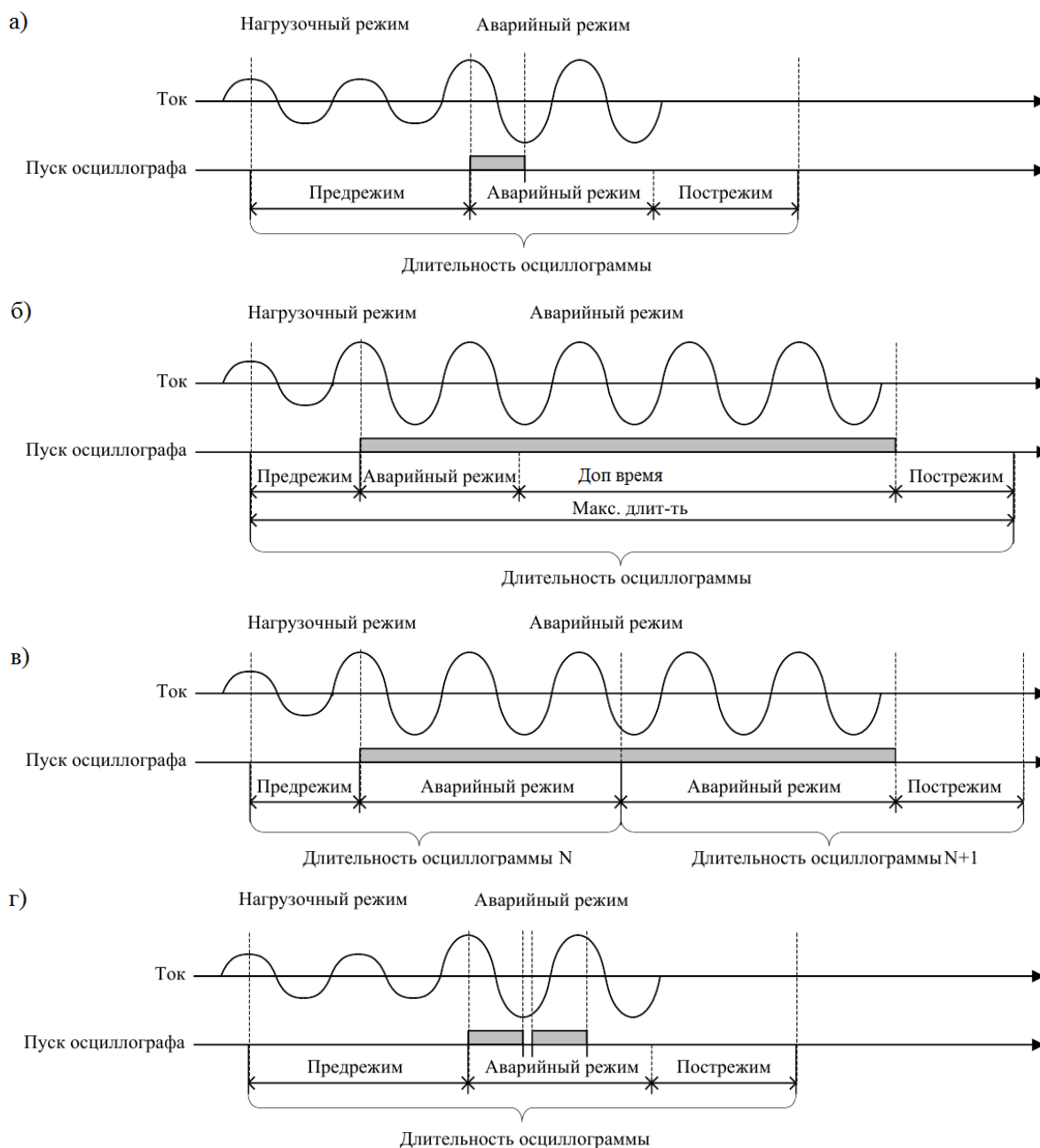


Рис. АПС. 48. Алгоритм работы осциллографа:

- а) ограниченный режим записи;
- б) адаптивный режим записи;
- в) запись дополнительных осциллограмм;
- г) защита от импульсного сигнала пуска.

Емкость осциллографа зависит от количества записываемых сигналов. В осциллографе реализована автоматическая функция архивации. Максимальная суммарная длительность хранимых осциллограмм составляет не менее 3000 с при частоте дискретизации 1600 Гц. Максимальное количество хранимых осциллограмм – не более 100, при использовании карты памяти объемом 4Гб. Запись осциллограмм организована таким образом, что при переполнении памяти или максимального количества стирается самая старая осциллограмма и на ее место записывается

новая. При выполнении условий пуска в осциллограмму записываются все сигналы, состав которых задается с помощью ПО «MIRAPS» (разделе «**Запись сигналов**»).

При появлении сигнала пуска в осциллограмму записывается предшествующий режим, длительность которого задается параметром «**Длительность записи доаварийного режима**». Далее записывается аварийный режим, длительность которого задается параметром «**Длительность записи аварийного режима**». После окончания аварийного режима запись режима продолжается на время, заданное параметром «**Длительность записи послеаварийного режима**».

Для записи аварийного режима предусмотрены два режима записи – адаптивный и ограниченный. В ограниченном режиме при возникновении условий пуска осциллографа в осциллограмму гарантированно записывается время аварийного режима (рис. АПС. 48. а). Адаптивный режим работает аналогично, с тем лишь отличием, что при превышении времени аварийного режима осциллограмма продолжает записываться до момента пропадания условий пуска или до достижения общей продолжительности осциллограммы максимальной длительности (рис. АПС. 48. б).

При превышении времени аварийного режима осциллограмма разделяется на несколько частей, запись текущей осциллограммы прекращается и начинается запись следующей. При этом доаварийный режим записывается только на первой осциллограмме, а послеаварийный только на последней (рис. АПС. 48. в). Для защиты от длительного пуска осциллографа предусмотрена блокировка по длительности пуска сигнала задаваемая переменной «**Время блокировки от длительного пуска**». При его превышении, запись осциллограммы останавливается.

Также предусмотрена защита от возникновения импульсного сигнала пуска осциллографа. При первичном появлении сигнала пуска начинается запись новой осциллограммы, а запись следующей осциллограммы начнется только после окончания времени аварийного режима текущей (рис. АПС. 48. г).

Сигнал «**Пуск осциллографа**» подается по факту регистрации любого пускового сигнала на длительность в зависимости от режима, заданного в разделе «**События**» в матрицах.

Сигнал «**Работа осциллографа**» формируется на длительность записи всей осциллограммы без учета доаварийного и послеаварийного режимов.

Таблица Настройки осциллографирования. 1. Матрица входных и выходных логических переменных

Выходные	
V_START_OSC	Пуск осциллографа
V_OPERATION_OSC	Работа осциллографа
V_START_DEFAULT_OSC	Стандартный пуск осциллографа*

**Примечание: Предназначен для запуска осциллографа в режимах пуска БАВР:*

- без введенного ключа;
- по напряжению с блокировкой по РНМ;
- синхронной просадке напряжений.

Запись сигналов

Во вкладке определяются сигналы, которые необходимо записать в осциллограмму.

Раздел «Защиты»

Вкладка «Защиты» позволяет активировать входные и выходные логические сигналы защит для записи в осциллограммы. По умолчанию при активации ступеней защиты некоторые выходные сигналы уже будут установлены на запись, остальные могут быть выбраны пользователем активацией нужного сигнала. Все сигналы могут быть введены и выведены на запись осциллограммы.

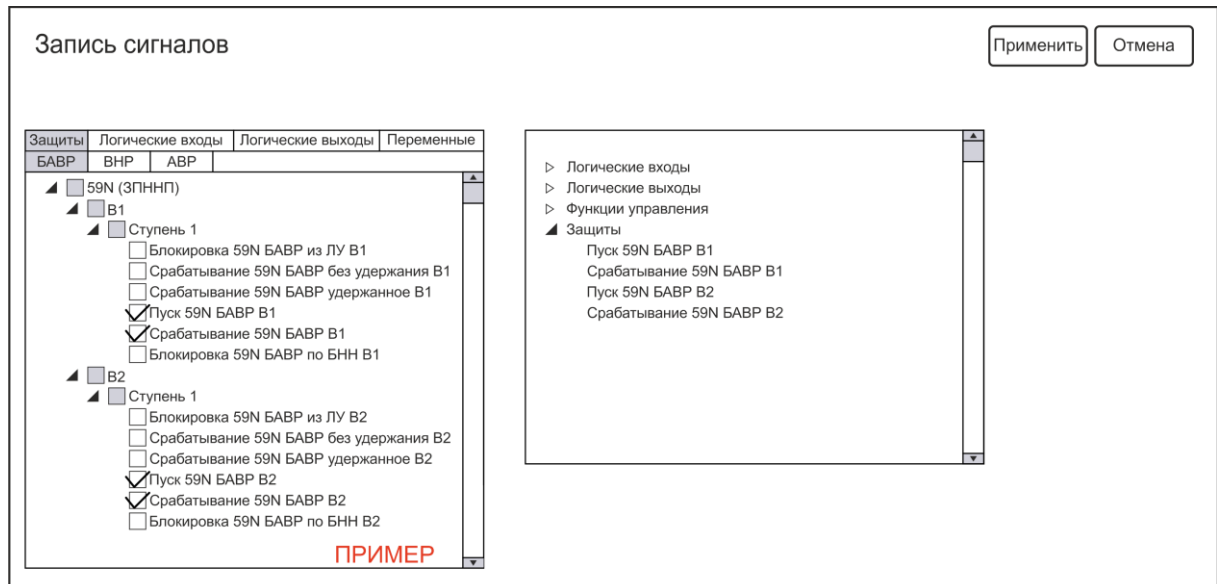


Рис. АПС. 49. Окно вкладки «Запись сигналов», раздел «Защиты»

Раздел «Логические входы»

Вкладка «Логические входы» не доступна для редактирования. По умолчанию на запись в осциллограммы активированы все сигналы.

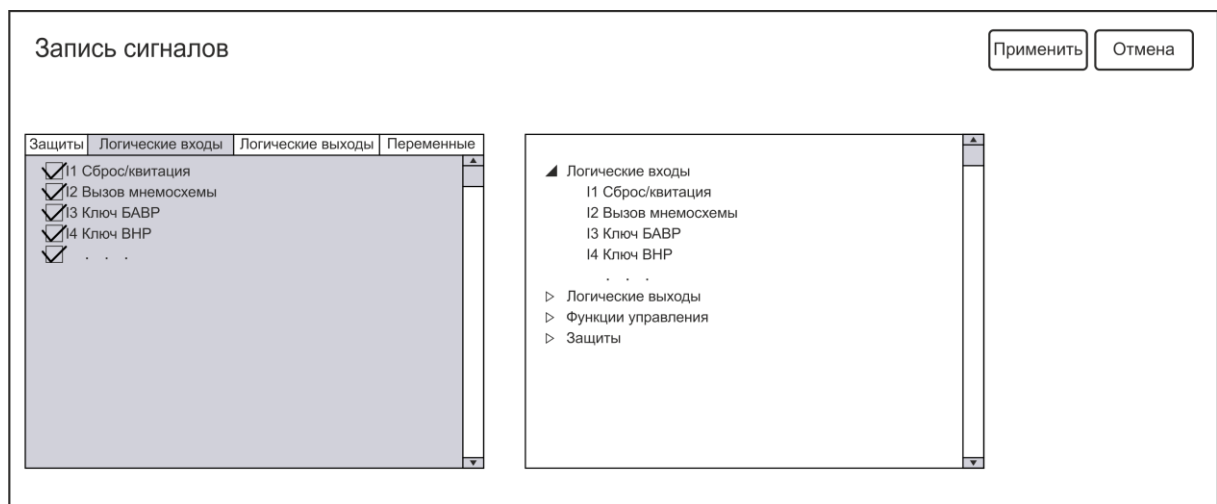


Рис. АПС. 50. Окно вкладки «Запись сигналов», раздел «Логические входы»

Раздел «Логические выходы»

Вкладка «Логические выходы» не доступна для редактирования. По умолчанию на запись в осциллограммы активированы все сигналы.

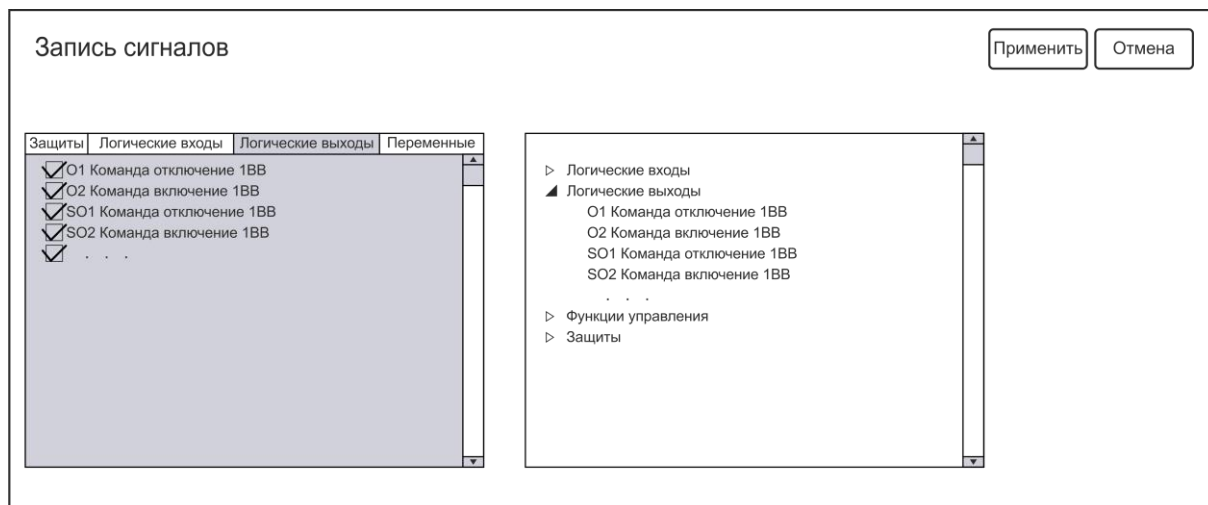


Рис. АПС. 51. Окно вкладки «Запись сигналов», раздел «Логические выходы»

Раздел «Переменные»

Вкладка «Переменные» позволяет активировать сигналы из логических уравнений и функций управления на запись в осциллограммы. По умолчанию логические переменные из уравнений не выводятся на запись в осциллограммы, функции управления выводятся на запись в соответствии с установленными параметрами в окне «Параметрирование матриц». Все сигналы могут быть введены и выведены на запись осциллограммы.

В правом блоке отображаются сигналы, которые были активированы для записи в осциллограмму. Правый блок не редактируемый и служит для визуального отображения записываемых сигналов. Если ни в каком разделе не выбрано ни одного сигнала, то данный блок не отображается.

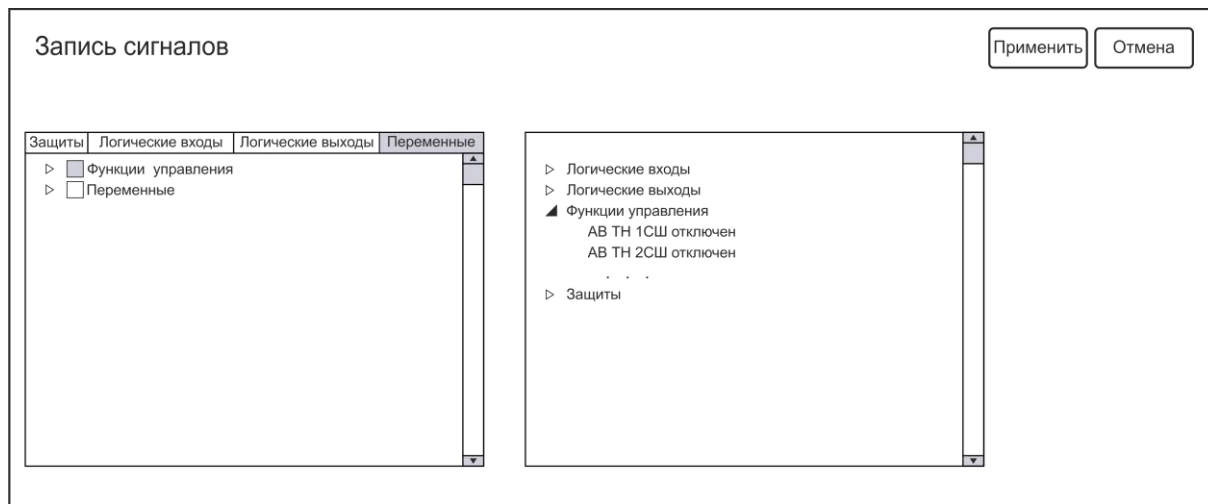


Рис. АПС. 52. Окно вкладки «Запись сигналов», раздел «Переменные»

Примечание: Разделы «Запись сигналов» приведены в качестве примера и содержание их разделов может изменять в соответствии с активированными функциями.

ПРИЛОЖЕНИЯ

Приложение 1 – Зависимые характеристики времени

Таблица П1. 1. Расчет времени срабатывания.

№	Тип кривой	Формула
1	Независимая/определенная (Definite Time)	$t_{CP} = T$
2	Нормально инверсная МЭК (IEC Normal inverse)	$t_{CP} = T \cdot \frac{0.14}{\left(\frac{I}{I_{устав}}\right)^{0.02} - 1}$
<p>T - уставка, для регулирования характеристической кривой выдержки времени на срабатывание (рассчитывается по формулам из таблицы 1); t_{CP} - выдержка времени на срабатывание; I_{устав} – токовая уставка; I – измеренный или расчетный ток.</p>		

Таблица П1. 2. Расчет множителя времени, отношение токов $\left(\frac{I}{I_{устав}}\right)$ принимается равным 10.

№	Тип кривой	Формула
1	Независимая/определенная (Definite Time)	$T = t_{устав}$
2	Нормально инверсная МЭК (IEC Normal inverse)	$T = \frac{t_{устав} \cdot \left(\left(\frac{I}{I_{устав}}\right)^{0.02} - 1\right)}{0.14}$
<p>t_{устав} - выдержка времени устанавливается пользователем в окне программы или через меню терминала.</p>		

Приложение 2 – Расчет ресурса выключателя

1. Расчет циклов В-О при номинальном токе.

Не зависимо от тока ведется расчет циклов В–О выключателя. Количество воспроизведенных циклов записывается в раздел «Цикл В–О текущий». Измерение количества циклов производится за счет считывания изменения положения выключателя (фиксируется полный цикл). При отключении терминала незавершенные циклы сбрасываются.

2. Расчет цикла О при номинальном токе отключения.

Расчет ресурса осуществляется в процентах по формуле

$$R_i = \frac{I_p - I_{НОМ}}{I_{НОМ.ОТКЛЮЧЕНИЯ} - I_{НОМ}}, \text{ где}$$

I_p – значение тока на момент отключения.

$R_i = 0 \dots 1$ – показывает какую долю ресурса от 1 цикла О при токе отключения израсходовал выключатель за данное переключение.

Если $R_i < 0$, то значение не учитывается.

Если $R_i > 1$, то принимается равным 1.

$$\text{Коммутационный ресурс} = 100 - \sum \frac{R_i * 100\%}{\text{Цикл О}}$$

где $\sum \frac{R_i * 100}{\text{Цикл О}}$ – сумма израсходованного ресурса за все переключения в процентах.

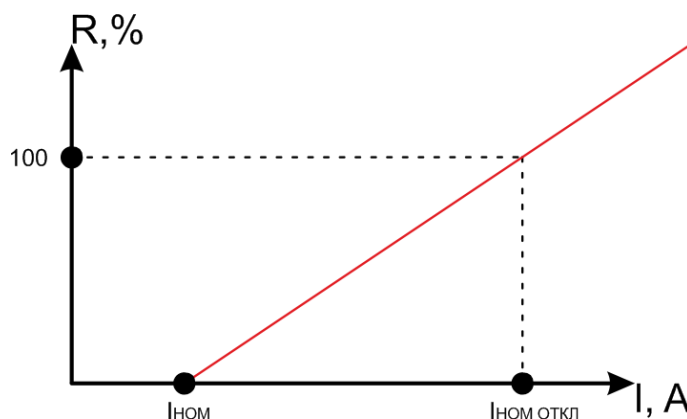


Рис. П2. 1. Ресурс выключателя

Приложение 3 – Рекомендации к расчету уставки по току

Уставку рекомендуется рассчитывать на основе уставок РНМ:

- минимальная граница по току (**Уставка по току**);
- коэффициент отстройки адаптивного пуска по току (**К_{отст}**).

Начало работы адаптивного РНМ:

$$I_{\text{НАЧ. АДП.}} = \frac{I_{\text{МИН. РНМ}}}{K_{\text{ОТСТ.}}};$$

Уставка защиты 37:

$$I_{\text{СРАБ. 37}} = \frac{I_{\text{НАЧ. АДП.}}}{K_{\text{ВОЗВ.}}}.$$

При таком выборе уставки, обеспечивается наложение зон друг на друга, для обеспечения устойчивости работы БАВР в пограничной зоне.

Приложение 4 – Рекомендуемые уставки для контроля синхронизма (25)

Стандартные уставки для КС Ручного АВР

25: Контроль синхронизма (КС)

- Активация защиты Дополнительные параметры
 Использовать время работы выключателей

Вкл. Выбор ТН

Усинх1 ТН на СШ ▼

Усинх2 ТН на СШ ▼

Контроль ТН (60 VTS)

БНН

Контроль автомата ТН

1СШ	1КЛ	2СШ	2КЛ
<input checked="" type="checkbox"/> БК НО	<input checked="" type="checkbox"/> БК НО	<input checked="" type="checkbox"/> БК НО	<input checked="" type="checkbox"/> БК НО
<input type="checkbox"/> БК НЗ	<input type="checkbox"/> БК НЗ	<input type="checkbox"/> БК НЗ	<input type="checkbox"/> БК НЗ

176

Уставки	Уставка по ΔU	Уставка по $\Delta \varphi$	Верхняя уставка по U	Нижняя уставка по U	Время опережения	Проверка наличия U	Режим работы	Выдержка времени по U
Ступень 1	5 %	2,89 В	10 °	85 %	49,07 В	30 %	17,32 В	0 мс
						<input type="checkbox"/>	Нет Усинх1 И Нет Усинх2	0 мс

Стандартные уставки для КС БАВР/АВР

Уставки	Уставка по ΔU	Уставка по $\Delta \varphi$	Верхняя уставка по U	Нижняя уставка по U	Проверка наличия U	Режим работы	Выдержка времени по U
Ступень 1	60 %	34,64 В	35 °	50 %	28,87 В	50 %	28,87 В
					<input checked="" type="checkbox"/>	Нет Усинх1 ИЛИ Нет Усинх2	0 мс

КОНТАКТНАЯ ИНФОРМАЦИЯ

Контактная информация для связи с производителем по всем интересующим вопросам:

Вид связи	Контакты
Сайт	https://www.aps-m.com/
Центральный офис	Россия, 127106, г. Москва, Нововладыкинский проезд, д. 1, к. 4, помещ. 2
	+7 (495) 308-04-56 office@aps-m.com
Производство	Россия, 153002, г. Иваново, ул. Громобоя, д. 1

Региональные представительства можно посмотреть на нашем сайте.